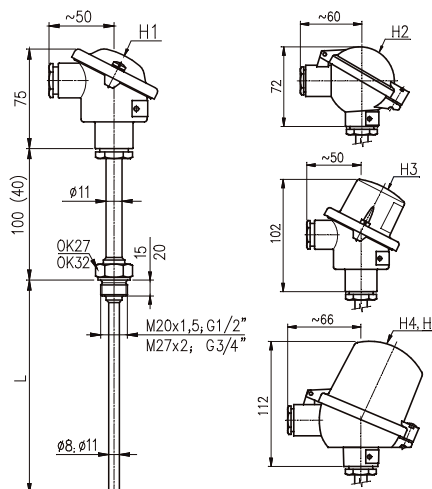




T1025

Odporové snímače teploty s jímkou bez převodníku a s převodníkem

- Měřicí odpor Pt100, Pt500 a Pt1000.
- Měřicí rozsah -40 až +180 °C.
- Třída přesnosti A, B dle IEC 751.
- Hlavice B dle DIN.
- Materiál jímky a nástavku nerezová ocel 17248.
- Volitelná délka jímky.
- Jmenovitý tlak PN 63.
- Stupeň krytí IP 65.
- Možnost montáže převodníku s výstupem 4 až 20 mA do hlavice, včetně provedení s galvanickým oddělením a provedení (Ex) II 1GD Ex ia IAD IIC T4-T6 (ATEX).



Použití

Odporové snímače teploty T1025 s jímkou jsou určeny k dálkovému měření teploty proudících kapalných i plynných médií v potrubí, nádržích apod. Snímače mohou být dodány bez nebo s převodníkem 4 až 20 mA v hlavici snímače.

Popis

Čidlem snímače je jeden nebo dva měřicí odpory, uložené ve stonku měřicí vložky, které jsou vnitřním vedením napojeny na svorkovnici v hlavici. Využívá se zde definované změny odporu v závislosti na změně teploty. U snímačů s převodníkem se odporový signál dále převádí na unifikovaný linearizovaný proudový signál 4 až 20 mA. Jímka snímače je opatřena upevňovacím šroubením. Snímače se montují pomocí upevňovacího šroubení do přímého nebo šikmého návarku.

Technické parametry

Měřicí odpor:

1xPt100, 1xPt500, 1xPt1000 třída přesnosti A, B dle IEC 751, čtyřvodičové vnitřní vedení
2xPt100, 2xPt500, 2xPt1000 třída přesnosti B dle IEC 751, dvouvodičové vnitřní vedení

Měřicí rozsah snímače:

-40 až +180 °C

Měřicí proud ¹⁾:

Pt100 0,3 až 1 mA
Pt500 0,1 až 0,7 mA
Pt1000 0,1 až 0,3 mA

Výstupní signál:

odporový
proudový linearizovaný 4 až 20 mA ²⁾

Elektrická pevnost:

500 V eff

Elektrický izolační odpor:

min. 100 MΩ dle IEC 751, při teplotě (25 ± 10)°C
max. 80 % relativní vlhkosti

Časová odezva: (pro 50 % změny teploty ve vodě)

15 s

Použité materiály:

hlavice - hliníková slitina
jímka - nerezová ocel 17248

Stupeň krytí:

IP 65

Provozní podmínky

Maximální teplota hlavice:

100 °C (bez převodníku)
85 °C (s převodníkem P5310, P5311 a 5335)

Ostatní údaje

EMC (elektromagnetická kompatibilita):
dle ČSN EN 61326-1

Hmotnost:

a) bez převodníku a jímky s hlavicí H1:

Jmenovitá délka L: 100 ... 0,65 kg
160 ... 0,70 kg
250 ... 0,75 kg
400 ... 0,80 kg
630 ... 0,95 kg

b) s hlavicí H2 plus 0,04 kg
H3 plus 0,05 kg
H4, H5 plus 0,20 kg

c) s převodníkem P5310 plus 0,04 kg
s převodníkem P5311 plus 0,05 kg
s převodníkem 5335 plus 0,05 kg

¹⁾ ... pouze pro snímač bez převodníku

²⁾ ... pouze pro snímač s převodníkem



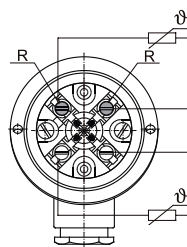
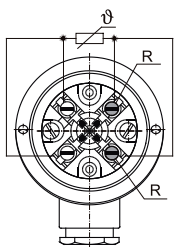
Odporové snímače teploty T1025 s jímkou

Elektrické připojení

R - rudá

1x Pt100, 1x Pt500, 1x Pt1000, 4-vodič

2x Pt100, 2x Pt500, 2x Pt1000, 2-vodič



Typ	Popis		
o T1025-3	Odporový snímač teploty s jímkou		
Kód	Číslo teploty	Měřicí rozsah	Materiál vnitřního vedení
o 01	1xPt100, čtyřvodičové vnitřní vedení	-40 až +180 °C	Cu
o 02	1xPt500, čtyřvodičové vnitřní vedení	-40 až +180 °C	Cu
o 03	1xPt1000, čtyřvodičové vnitřní vedení	-40 až +180 °C	Cu
o 04	2xPt100, dvou vodičové vnitřní vedení	-40 až +180 °C	Cu
o 05	2xPt500, dvou vodičové vnitřní vedení	-40 až +180 °C	Cu
o 06	2xPt1000, dvou vodičové vnitřní vedení	-40 až +180 °C	Cu
o 99	jiné		
Kód	Třída přesnosti dle IEC 751		
o 1	B		
o 2	A (pouze pro čidlo se čtyřvodičovým vnitřním vedením)		
Kód	Jmenovitá délka L [mm]		
o 110	100		
o 116	160		
o 125	250		
o 140	400 (standardně jen pro jímku pr. 11 mm)		
o 163	630 (standardně jen pro jímku pr. 11 mm)		
o 999	jiná		
Kód	Jímka - vnější průměr [mm]	Materiál	
o J10	válcová, průměr 8 mm	17248	
o J20	válcová, průměr 11 mm	17248	
o J99	jiná		
Kód	Nástavek - vnější průměr [mm]	Délka [mm]	Materiál
o N1	průměr 11 (ne pro jímku pr. 11)	40	17248
o N2	průměr 11	100	17248
o N9	jiný		
Kód	Hlavice		
o H1	Al slitina, vývodka M20x1,5, IP 65, se svorkovnicí		
o H2	Al slitina, vývodka M20x1,5, IP 65, se svorkovnicí		
o H3	Al slitina, pro převodník pr. 44 mm, vývodka M20x1,5, IP 65, se svorkovnicí		
o H4	Al slitina, pro převodník pr. 62 mm, vývodka M20x1,5, IP 65, se svorkovnicí		
o H5	Al slitina, pro převodník pr. 62 mm, vývodka M20x1,5, IP 65, se svorkovnicí, uzemňovací svorky		
o H9	jiná		
Kód	Připojovací závit		
o P1	M20x1,5		
o P2	G1/2"		
o P3	M27x2 - ne pro jímku pr. 8 mm (kód J10)		
o P4	G3/4" - ne pro jímku pr. 8 mm (kód J10)		
o P9	jiný		
Kód	VOLITELNÉ PŘÍSLUŠENSTVÍ A PROVEDENÍ		
Kód	Kalibrace		
o KTE31A	kalibrace jednoduchého snímače ve třech zákazníkem stanovených teplotních bodech (-40 až +180 °C)		
o KTE31A	kalibrace dvojitého snímače ve třech zákazníkem stanovených teplotních bodech (-40 až +180 °C)		
o KTE9	jiná		
Kód	Převodníky pro montáž do hlavice		
o P5310	převodník s komunikací LHP (viz Informační list č. 0824)		
o P5310EN2	převodník s komunikací LHP, (Ex) II 3G Ex nA [nL] IIC T4 (viz Informační list č. 0824)		
o P5311	převodník s komunikací LHP s galvanickým oddělením (viz Informační list č. 0824)		
o P5311EN2	převodník s komunikací LHP s galvanickým oddělením, (Ex) II 3G Ex nA [nL] IIC T4 (viz Informační list č. 0824)		
o P5311EI1	převodník s komunikací LHP s galvanickým oddělením, (Ex) II 1GD Ex ia iaD IIC T4-T6 (viz Informační list č. 0824)		
o 5335A	převodník s komunikací HART s galvanickým oddělením, (Ex) II 3 GD (viz Informační list č. 0786)		
o 5335D	převodník s komunikací HART s galvanickým oddělením, (Ex) II 1 G Ex ia IIC T4-T6, (Ex) II 1 D Ex iaD, CSA a FM (viz Inf. list č. 0786)		
Příklad objednávky: T1025-3 01 1 110 J10 N1 H3 P1 KTE31A (-40, 50, 150)			

o... označené provedení skladem

o... označené provedení k dodání do týdne

Distributor Slovakia: Mahrlo www.marweb.sk

MAHRLO s.r.o.

Ľudmily Podjavorinskej 535/11
916 01 Stará Turá

mob.: +421 908 170 313

tel.: +421 32 776 03 62

fax: +421 32 776 21 56

web: www.marweb.sk

e-mail: slecka@mahrlo.sk

e-shop: www.marweb.sk