



## T1005 Odporové snímače teploty s jímkou bez převodníku a s převodníkem

- Měřicí odpor Pt100.
- Měřicí rozsah -50 až +120 °C.
- Třída přesnosti A, B dle ČSN EN 60751.
- Hlavice B dle DIN z Al slitiny nebo nerez oceli.
- Provedení bez nástavku.
- Materiál jímky nerezová ocel 17248.
- Volitelná délka jímky.
- Jmenovitý tlak PN 63.
- Stupeň krytí IP 65, IP 68.
- Možnost montáže převodníku s výstupem 4 až 20 mA do hlavice, včetně provedení s galvanickým oddělením a provedení (Ex) II 1GD Ex ia iaD IIC T4-T6 (ATEX).
- Pevný závěr (Ex) II 1/2GD Ex d tD A IIC T1-T6 ΔT5°C (ATEX).
- Ověřené provedení pro fakturační měření, typová zkouška TCM 321/01-3604. <sup>1)</sup>

### Použití

Odporové snímače teploty T1005 s jímkou jsou určeny k dálkovému měření teploty kapalných i plyných médií v prostředí bez a s nebezpečím výbuchu plynu nebo prachu. Jímky snímačů v provedení s pevným závěrem mohou být nainstalovány v Zóně 0 (20), Zóně 1 (21) a Zóně 2 (22) dle ČSN EN 60079-26. Ostatní části snímačů teploty (hlavice, přípojovací šroubení, měřicí vložka) mohou být umístěny do Zóny 1 (21) nebo Zóny 2 (22). Snímače mohou být dodány s přípojovací svorkovnicí nebo s převodníkem 4 až 20 mA umístěným v hlavici snímače.

### Popis

Čidlem snímače je jeden nebo dva měřicí odpory, uložené ve stonku výměnné měřicí vložky, které jsou vnitřním vedením napojeny na svorkovnici v hlavici. Využívá se zde definované změny odporu v závislosti na změně teploty. U snímačů s převodníkem se odporový signál dále převádí na unifikovaný linearizovaný proudový signál 4 až 20 mA. Snímače se montují pomocí upevňovacího šroubení do přímého nebo šikmého návarku na potrubí apod.

### Technické parametry

#### Měřicí odpor:

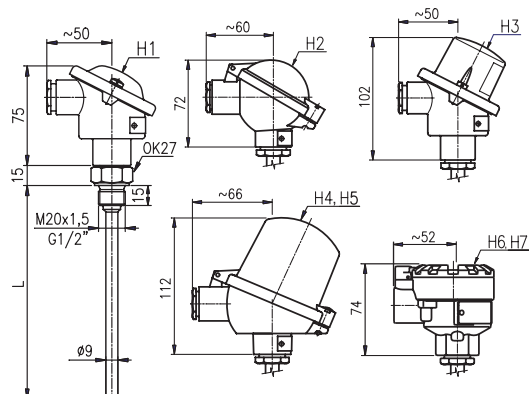
1xPt100, třída přesnosti A, B dle ČSN EN 60751  
čtyřvodičové nebo dvouvodičové vnitřní vedení  
2xPt100, třída přesnosti B dle ČSN EN 60751  
dvouvodičové nebo třívodičové vnitřní vedení

#### Měřicí rozsah snímače:

-50 až +120 °C podle teplotní odolnosti použité jímky  
-50 až +120 °C v provedení s pevným závěrem Ex d tD  
(kód ED)

Měřicí proud <sup>1)</sup>: doporučený ≤1 mA  
maximální 3 mA

Výstupní signál: odporový  
proudový linearizovaný 4 až 20 mA <sup>2)</sup>



Elektrická pevnost: 500 V eff

#### Elektrický izolační odpor:

min. 100 MΩ dle ČSN EN 60751,  
při teplotě (25 ±10)°C, max. 80 % relativní vlhkosti

#### Časová odezva (ve vodě v = 0,4 m/s):

T<sub>0,5</sub> = 25 s      T<sub>0,9</sub> = 75 s

#### Použité materiály:

hlavice - hliníková slitina (H1, H2, H3, H4, H5, H6)  
- nerezová ocel 42 29 31 (H7)  
plášť měřicí vložky - nerezová ocel 17248

Stupeň krytí: IP 65, IP 68 (dle použité hlavice)

### Provozní podmínky

#### Maximální teplota hlavice (ne pro provedení Ex d tD):

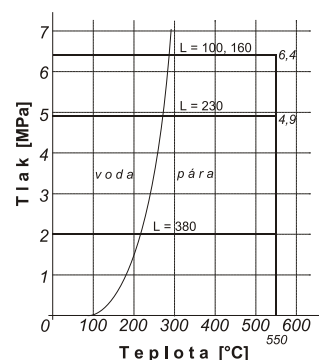
100 °C (bez převodníku)  
85 °C (s převodníkem P5310, P5311 a 5335)

#### Teplota okolí pro provedení Ex d tD (kód ED):

-40 až +65 °C

#### Dovolené zatížení jímek v proudícím médiu:

Zátěžový diagram pro rychlost proudění vody do 3 m/s a páry do 25 m/s. Pro jmenovitou délku snímače L = 530 není deklarováno.



<sup>1)</sup> ... pouze pro snímač bez převodníku

<sup>2)</sup> ... pouze pro snímač s převodníkem

## Odporové snímače teploty T1005 s jímkou

### Povrchová teplota pro provedení Ex d tD (kód ED):

Uživatel je povinen zajistit instalaci snímače teploty takovým způsobem, aby nedošlo vlivem vnějších tepelných zdrojů (měřené médium, sluneční záření apod.) na povrchu snímače a jeho armatury k překročení maximální povrchové teploty definované v ČSN EN 60079-0 (pro plyny) a v ČSN EN 61241-0 (pro prach). Při definování povrchové teploty snímače je třeba počítat s 5 °C na vlastní možné oteplení snímače od maximálního provozního elektrického výkonu ( $P_{\text{imax}}=1 \text{ W}$ ). Maximální povrchové teploty pro elektrická zařízení skupiny II pro prostředí s nebezpečím výbuchu plynů, par a mlhy dle ČSN EN 60079-1 jsou uvedeny v tabulce 1.

Maximální povrchová teplota pro elektrické zařízení skupiny II pro prostředí s nebezpečím výbuchu prachu dle ČSN EN 61241-14 je dána nižší hodnotou z hodnot definovaných v následujících bodech:

- 2/3 z hodnoty teploty vznícení daného prachu rozvířeného ve vzduchu.
- hodnota teploty vznícení daného prachu ve vrstvě 5 mm snižená o 75 °C.

Tabulka 1.

Teplotní třída	Maximální povrchová teplota	Max. teplota měřeného média
T5	100 °C	95 °C
T6	85 °C	80 °C

### Ostatní údaje

**EMC (elektromagnetická kompatibilita):**  
dle ČSN EN 61326-1

### Pevný závěr (kód ED):

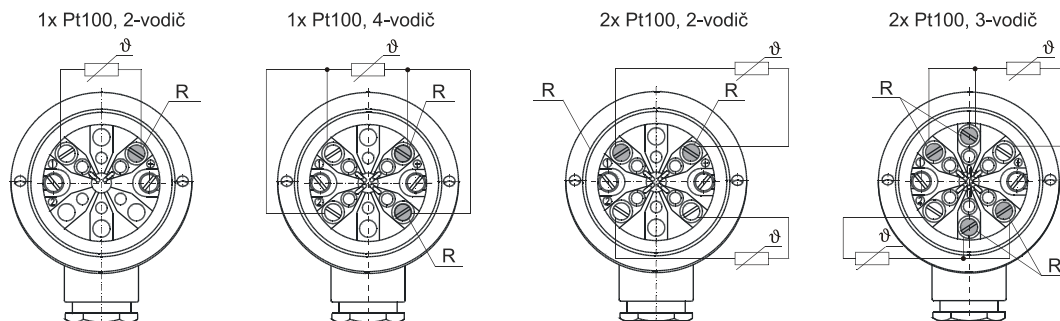
⚡ II 1/2GD Ex d tD A IIC T1 ... T6  $\Delta T5^{\circ}\text{C}$   
pouze pro hlavice H6, H7

### Maximální přípustné provozní parametry:

$I_{\text{imax}}$ : 30 mA  
 $P_{\text{imax}}$ : 1 W

### Elektrické připojení

R - rudá



### UPOZORNĚNÍ!

Pro pevný závěr může být kromě uvedených kabelových vývodek použita i jiná kabelová vývodka s připojovacím závitem M20x1,5 a se samostatným schválením ⚡ II2GD Ex d tD A IIC pro okolní teploty -40 až +65 °C.

Při použití kabelové vývodky (KME1, KME2) určené pro pevnou montáž kabelu je nutné zajistit kabel proti možnému protáčení a posuvu.

**POZOR! Je-li snímač s pevným závěrem (kód ED) pod napětím, nesmí se snímač demontovat, otvírat víko hlavice nebo povolovat kabelová vývodka!**

**Jakýkoliv zásah do konstrukce snímače s pevným závěrem je zakázaný a může způsobit výbuch!**

Údaje a upozornění Ex d tD na hlavici  
FTZÚ 03ATEX0297

⚡ II 1/2GD Ex d tD A IIC T1 ... T6  $\Delta T5^{\circ}\text{C}$   
(-40°C ≤ Ta ≤ +65°C)

NEOTVÍRAT POD NAPĚTÍM!

### Hmotnost:

a) bez převodníku s hlavicí H1:

Jmenovitá délka L: 100 ... 0,37 kg  
160 ... 0,38 kg  
250 ... 0,39 kg  
400 ... 0,42 kg  
630 ... 0,46 kg

b) s hlavicí H2 plus 0,04 kg

H3 plus 0,05 kg  
H4, H5 plus 0,20 kg  
H6 plus 0,16 kg  
H7 plus 0,70 kg

c) s převodníkem P5310 plus 0,04 kg

s převodníkem P5311 plus 0,05 kg  
s převodníkem 5335 plus 0,05 kg



## Odporové snímače teploty T1005 s jímkou

Typ	Popis
o T1005-3	Odporový snímač teploty s jímkou bez nástavku
<b>Kód</b>	<b>Číslo teploty</b> <b>Materiál vnitřního vedení</b>
o 04	1xPt100, dvou vodičové vnitřní vedení Cu
o 06 <sup>2)</sup>	1xPt100, čtyřvodičové vnitřní vedení Ni
o 07 <sup>2)</sup>	2xPt100, třívodičové vnitřní vedení Ni
o 08	2xPt100, dvou vodičové vnitřní vedení Cu
<b>Kód</b>	<b>Třída přesnosti dle ČSN EN 60751</b> <b>Měřicí rozsah</b>
o F1	B -50 až +120 °C
o F4	A (pouze s třívodičovým nebo čtyřvodičovým vnitřním vedením) -50 až +120 °C
<b>Kód</b>	<b>Jmenovitá délka L [mm]</b>
o 110	100
o 116	160
o 123	230
o 138	380
o 153	530
o 999	jiná
<b>Kód</b>	<b>Jímka - vnější průměr x tloušťka stěny [mm]</b> <b>Materiál</b>
o J10	válcová, průměr 9x1 mm 17248
o J99	jiná
<b>Kód</b>	<b>Hlavice</b>
o H1	Al slitina, vývodka M20x1,5, IP 65, se svorkovnicí
o H2	Al slitina, vývodka M20x1,5, IP 65, se svorkovnicí
o H3	Al slitina, pro převodník pr. 44 mm, vývodka M20x1,5, IP 65, se svorkovnicí
o H4	Al slitina, pro převodník pr. 62 mm, vývodka M20x1,5, IP 65, se svorkovnicí
o H5	Al slitina, pro převodník pr. 62 mm, vývodka M20x1,5, IP 65, se svorkovnicí, uzemňovací svorky
o H6 <sup>3)</sup>	Al slitina, pro převodník pr. 44 mm, závit pro vývodku M20x1,5, IP 68, bez svorkovnice, bez vývodky, uzemňovací svorky
o H7 <sup>3)</sup>	nerез, pro převodník pr. 44 mm, závit pro vývodku M20x1,5, IP 68, bez svorkovnice, bez vývodky, uzemňovací svorky
o H9	jiná
o S1 <sup>1)</sup>	keramická svorkovnice k připojení spojovacího vedení, pro hlavice H6, H7 bez převodníku
<b>Kód</b>	<b>Připojovací závit</b>
o P1	M20x1,5
o P2	G1/2"
o P9	jiný
<b>Kód</b>	<b>VOLITELNÉ PŘÍSLUŠENSTVÍ A PŘÍKROVĚNÍ</b>
	<b>Provedení pro fakturační měření (pouze pro číslo 1xPt100, čtyřvodič, L = 100 až 530)</b>
A1	ověřené párované provedení, rozsah 0 až +100 °C, tř. př. 5 dle TPM 3721-93
A2	ověřené nepárované provedení, rozsah 0 až +100 °C
A3	ověřené párované provedení, rozsah 0 až +100 °C, tř. př. 4 dle TPM 3721-93
A4	ověřené nepárované provedení, rozsah -20 až +50 °C
A5	ověřené párované provedení, rozsah -20 až +100 °C, tř. př. 5 dle TPM 3721-93
A6	ověřené párované provedení, rozsah -20 až +100 °C, tř. př. 4 dle TPM 3721-93
C	potvrzení o ověření stanoveného měřidla (pouze s kódem A1 až A7)
<b>Kód</b>	<b>Schválená zvláštní provedení</b>
o ED	pevný závěr (Ex) II 1/2GD Ex d tD A IIC T1-T6 (pouze s kódem H6, H7)
<b>Kód</b>	<b>Kalibrace</b>
o KTE31A	kalibrace jednoduchého snímače ve třech zákaznickem stanovených teplotních bodech (-40 až +120 °C)
o KTE31A	kalibrace dvojitého snímače ve třech zákaznickem stanovených teplotních bodech (-40 až +120 °C)
o KTE9	jiná
<b>Kód</b>	<b>Převodníky pro montáž do hlavice (ne pro fakturační měření)</b>
o P5310	převodník s komunikací LHP (viz Informační list č. 0824)
o P5310EN2	převodník s komunikací LHP, (Ex) II 3G Ex nA [nL] IIC T4 (viz Informační list č. 0824)
o P5311	převodník s komunikací LHP s galvanickým oddělením (viz Informační list č. 0824)
o P5311EN2	převodník s komunikací LHP s galvanickým oddělením, (Ex) II 3G Ex nA [nL] IIC T4 (viz Informační list č. 0824)
o P5311EI1	převodník s komunikací LHP s galvanickým oddělením, (Ex) II 1GD Ex ia iaD IIC T4-T6 (viz Informační list č. 0824)
o 5335A	převodník s komunikací HART s galvanickým oddělením, (Ex) II 3 GD (viz Informační list č. 0786)
o 5335D	převodník s komunikací HART s galvanickým oddělením, (Ex) II 1 G Ex ia IIC T4-T6, (Ex) II 1 D Ex iaD, CSA a FM (viz Inf. list č. 0786)
<b>Kód</b>	<b>Kabelové vývodky a pojistky</b>
o KM1	mosazná, niklovaná, IP 68, pr. kabelu 5 až 10 mm (pro hlavice H6, H7)
o KME1	mosazná, niklovaná, Ex d, IP 68, pro pevnou montáž kabelu s pr. 4 až 8,5 mm (pro hlavice H6, H7)
o KME2	mosazná, niklovaná, Ex d, IP 68, pro pevnou montáž kabelu s pr. 6 až 12 mm (pro hlavice H6, H7)
o KM9	jiná
o PK1	pojistka proti vytržení kabelu pro Ex d vývodku KME1
o PK2	pojistka proti vytržení kabelu pro Ex d vývodku KME2

**Příklad objednávky: T1005-3 06 F1 110 J10 H3 P1 KTE31A (-40, 30, 80)**

o... označené provedení skladem

o... označené provedení k dodání do týdne

<sup>1)</sup> ... pouze pro snímač bez převodníku

<sup>2)</sup> ... z důvodu vnitřního vedení z Ni nepoužívat pro dvou vodičové zapojení

<sup>3)</sup> ... v případě dodávky snímače s hlavici H6 nebo H7 s převodníkem v hlavici je převodník upevněn přímo na přírubce měřicí vložky místo keramické svorkovnice

Distributor Slovakia: Mahrlo [www.marweb.sk](http://www.marweb.sk)

**MAHRLO s.r.o.**  
Ľudmily Podjavorinskej 535/11  
916 01 Stará Turá

mob.: +421 908 170 313  
tel.: +421 32 776 03 62  
fax: +421 32 776 21 56

web: [www.marweb.sk](http://www.marweb.sk)  
e-mail: [slecka@mahrlo.sk](mailto:slecka@mahrlo.sk)  
e-shop: [www.marweb.sk](http://www.marweb.sk)