



Snímače teploty s konektorem STK (Pt, Ni), STK/I



- s konektorem
- s konektorem a proudovým výstupem

Charakteristika

STK PT

- čidlo Pt 100, 3-vodičové zapojení
- čidlo Pt 500, Pt 1000, 2-vodičové zapojení

STK Ni

- čidlo Ni 1000, 2-vodičové zapojení

STK/I

- proudový výstup 4-20 mA
- Rychlá odezva, připojení pomocí konektoru.

Popis - použití

Typ 02805, 02806

Snímače jsou určeny pro měření teploty. Signál snímače může být vyhodnocen pro měření, registraci nebo signalizaci teploty. Snímač teploty **STK Pt** tvoří čidlo Pt zalité ve stonku z nerezové oceli. Vývody čidla jsou ukončeny konektorem upevněným na nerezovém šroubení. K dispozici jsou provedení do 150°C (bez nástavce), do 200°C (nástavec 37 mm) a do 300°C (nástavec 100 mm).

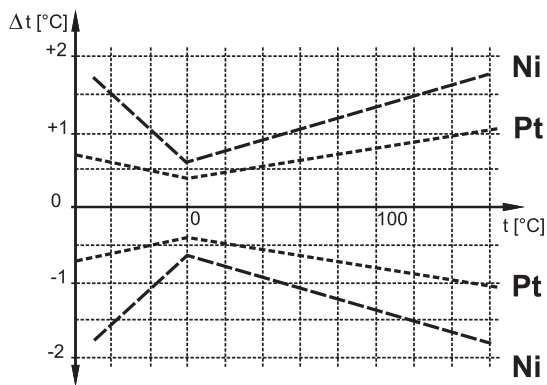
Snímač teploty řady **STK Ni** tvoří měřicí odpor Ni, jeho mechanická konstrukce je shodná se snímačem platinovým.

Snímače STK, STK/I jsou nerozebíratelné. Provedení snímače se šroubením se montuje přímo do návarku, provedení bez šroubení je určeno do jímky **Je** (viz příslušenství).

Snímač teploty s proudovým výstupem řady **STK/I** tvoří měřicí odpor Pt100 zalitý teplovodivou hmotou na dno kovového stonku a proudový převodník v kovovém pouzdře.

Snímače STK/I se vyrábí z nerezové oceli se závity G1/4 a M12x1,5 a s různými délkami stonků.

Provozní teplota pouzdra proudového převodníku nesmí překročit +75°C. To je třeba mít na paměti při volbě délky nástavce snímače pro požadovaný rozsah měření (snímač bez nástavce lze použít jen pro rozsah -40°C až +60°C).



Toleranční pásmo snímačů STK.

Technické údaje

| | |
|----------------------|------------------------------------------------------------------|
| Čidlo: | STK Pt: Pt 100, Pt 500, Pt 1000 STK Ni: Ni 1000 |
| Měřicí rozsah: | STK Pt: -40 až +300°C STK Ni: -40 až +150°C |
| Měřicí proud: | 1 mA max. |
| Toleranční třída: | Pt: B dle ČSN EN 60751 |
| Teplotní koeficient: | Ni: 5 000, 6 180 ppm/K |
| Časová stabilita: | 0,05 % (10 000 hod) |
| Montáž: | do návarku nebo do jímky typu Je |
| Max. přetlak: | bez jímky: 4 MPa/100°C, 3,1 MPa/300°C s jímkou: 4 MPa |

Snímače s převodníkem **STK/I**

| | |
|-----------------------|------------------------------------------|
| Teplotní čidlo: | Pt 100 |
| Měřicí rozsah: | -50°C až +400°C v 6-ti rozsazích |
| Výstup: | 4-20 mA, pasivní, unipolární |
| Napětí: | 10 ÷ 36 V DC |
| Max. proud ve smyčce: | 34 mA při přerušení čidla |
| Přesnost: | ± 1% z měřicího rozsahu |
| Montáž: | do návarku bez jímky |
| Max. přetlak: | bez jímky: 4 MPa/100°C, 3,1 MPa/300°C |
| Teplota převodníku: | -25 až +75°C |

| | |
|-------------------------|--------------------------------------------------------------|
| Připojení: | kabel: Ø 3 ÷ 6 mm, vodiče: 0,75 mm ² |
| Max. teplota konektoru: | +125°C |
| Čas teplotní odezvy: | bez jímky: vzduch: 45 s voda: 8 s s jímkou: voda: 35 s |
| Stupeň krytí: | IP 65 |

Distributor Slovakia: Mahrlo www.marweb.sk

MAHRLO s.r.o.

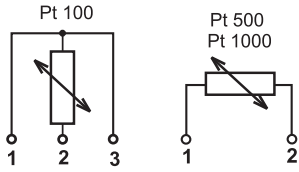
Ludmily Podjavorinskej 535/11
916 01 Stará Turá

mob.: +421 908 170 313
tel.: +421 32 776 03 62
fax: +421 32 776 21 56

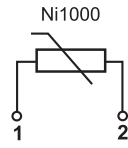
web: www.marweb.sk
e-mail: slecka@mahrlo.sk
e-shop: www.marweb.sk

Snímače teploty

Svorkové zapojení

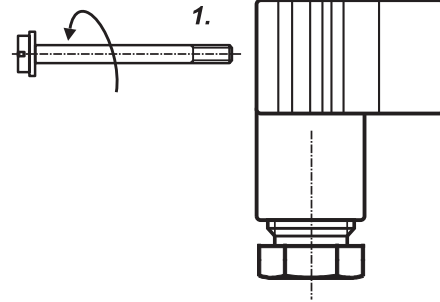


Zapojení STK Pt



Zapojení STK Ni

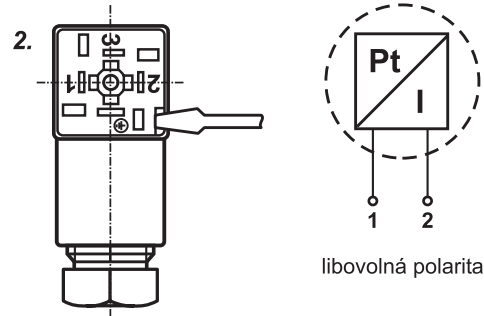
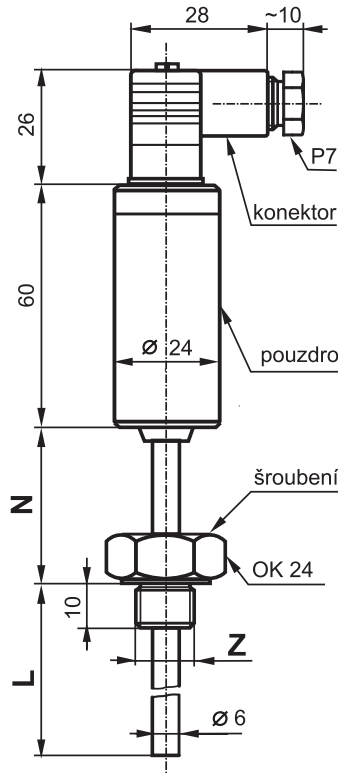
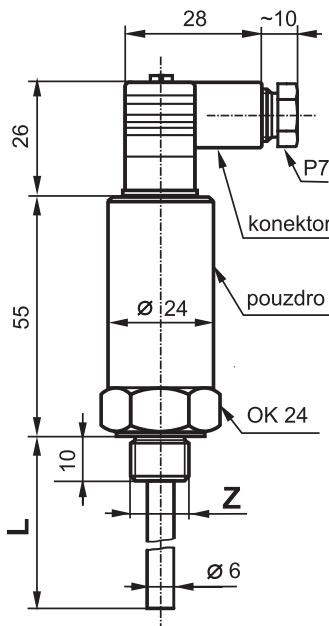
Zapojení snímače STK/I - postup



Rozměrové náčrtky

Snímač STK/I

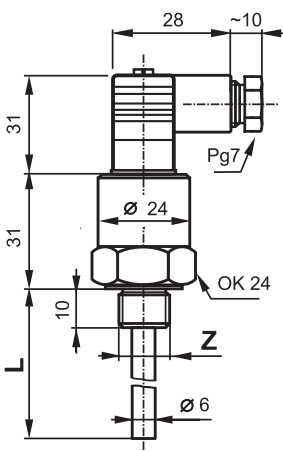
Materiál: nerezová ocel 1.4541
Příslušenství: těsnicí podložka 20x12x2



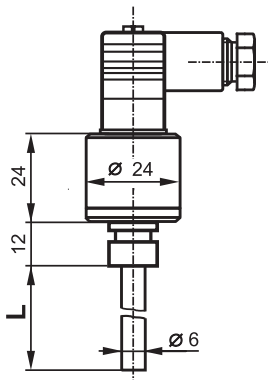
Konstrukce konektoru umožňuje 4 směry orientace svorek oproti kabelové průchodce (po 90°).

Snímač STK

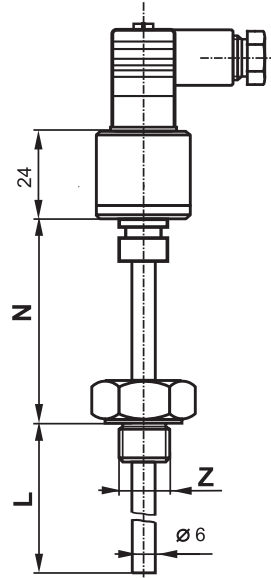
Materiál: nerezová ocel 1.4541
Příslušenství: těsnicí podložka



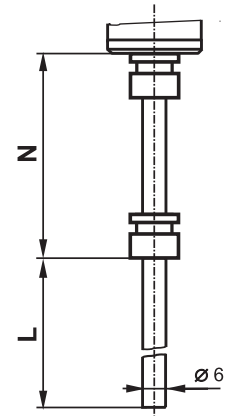
Snímač STK do 150°C se šroubením



Snímač STK do 150°C k montáži do jímky



Snímač STK do 200°C (300°C) se šroubením (jen Pt100).



Snímač STK do 200°C (300°C) k montáži do jímky (jen Pt100).



Podklady pro objednávku

| Kód | Název | | | | | | | | | | | | |
|------------|-----------------------------------------------------------------------------------------------------------------------------------------------------------------------------------------------------------------------------------------------------------------------------------------------------------------------|-----|----------------------------|----|------------------------------|----|----------------------------|----|-----------------------------|----|---------------------|----|---------------------|
| 40 02805 9 | Snímač teploty s konektorem STK | | | | | | | | | | | | |
| | <table border="1"> <thead> <tr> <th>Kód</th> <th>Měřicí odpor</th> </tr> </thead> <tbody> <tr><td>1</td><td>Pt 100</td></tr> <tr><td>2</td><td>Pt 500</td></tr> <tr><td>3</td><td>Pt 1000</td></tr> <tr><td>5</td><td>Ni 1000, 5000 ppm/K</td></tr> <tr><td>6</td><td>Ni 1000, 6180 ppm/K</td></tr> </tbody> </table> | Kód | Měřicí odpor | 1 | Pt 100 | 2 | Pt 500 | 3 | Pt 1000 | 5 | Ni 1000, 5000 ppm/K | 6 | Ni 1000, 6180 ppm/K |
| Kód | Měřicí odpor | | | | | | | | | | | | |
| 1 | Pt 100 | | | | | | | | | | | | |
| 2 | Pt 500 | | | | | | | | | | | | |
| 3 | Pt 1000 | | | | | | | | | | | | |
| 5 | Ni 1000, 5000 ppm/K | | | | | | | | | | | | |
| 6 | Ni 1000, 6180 ppm/K | | | | | | | | | | | | |
| | <table border="1"> <thead> <tr> <th>Kód</th> <th>Nástavec N - měřicí rozsah</th> </tr> </thead> <tbody> <tr><td>1</td><td>bez nástavce do 150°C Ni, Pt</td></tr> <tr><td>2</td><td>37 mm - do 200°C jen Pt100</td></tr> <tr><td>3</td><td>100 mm - do 300°C jen Pt100</td></tr> </tbody> </table> | Kód | Nástavec N - měřicí rozsah | 1 | bez nástavce do 150°C Ni, Pt | 2 | 37 mm - do 200°C jen Pt100 | 3 | 100 mm - do 300°C jen Pt100 | | | | |
| Kód | Nástavec N - měřicí rozsah | | | | | | | | | | | | |
| 1 | bez nástavce do 150°C Ni, Pt | | | | | | | | | | | | |
| 2 | 37 mm - do 200°C jen Pt100 | | | | | | | | | | | | |
| 3 | 100 mm - do 300°C jen Pt100 | | | | | | | | | | | | |
| | <table border="1"> <thead> <tr> <th>Kód</th> <th>Závit Z</th> </tr> </thead> <tbody> <tr><td>0</td><td>bez závitů do jímky</td></tr> <tr><td>1</td><td>G 1/4</td></tr> <tr><td>2</td><td>M 12x1,5</td></tr> <tr><td>3</td><td>G 1/2</td></tr> <tr><td>4</td><td>M 20x1,5</td></tr> </tbody> </table> | Kód | Závit Z | 0 | bez závitů do jímky | 1 | G 1/4 | 2 | M 12x1,5 | 3 | G 1/2 | 4 | M 20x1,5 |
| Kód | Závit Z | | | | | | | | | | | | |
| 0 | bez závitů do jímky | | | | | | | | | | | | |
| 1 | G 1/4 | | | | | | | | | | | | |
| 2 | M 12x1,5 | | | | | | | | | | | | |
| 3 | G 1/2 | | | | | | | | | | | | |
| 4 | M 20x1,5 | | | | | | | | | | | | |
| | <table border="1"> <thead> <tr> <th>Kód</th> <th>Stoněk L [mm]</th> </tr> </thead> <tbody> <tr><td>03</td><td>30 mm *)</td></tr> <tr><td>04</td><td>40 mm</td></tr> <tr><td>10</td><td>100 mm</td></tr> <tr><td>16</td><td>160 mm</td></tr> <tr><td>25</td><td>250 mm</td></tr> </tbody> </table> | Kód | Stoněk L [mm] | 03 | 30 mm *) | 04 | 40 mm | 10 | 100 mm | 16 | 160 mm | 25 | 250 mm |
| Kód | Stoněk L [mm] | | | | | | | | | | | | |
| 03 | 30 mm *) | | | | | | | | | | | | |
| 04 | 40 mm | | | | | | | | | | | | |
| 10 | 100 mm | | | | | | | | | | | | |
| 16 | 160 mm | | | | | | | | | | | | |
| 25 | 250 mm | | | | | | | | | | | | |
| 40 02805 9 | 1 1 1 03 obj. číslo | | | | | | | | | | | | |

*) jen se závitem

Příklad obj.: 1 ks snímač teploty, typ 02805 (STK), Pt100, bez nástavce, závit G1/4, délka stonku 30 mm

| Kód | Název | | | | | | | | | | | | | | |
|------------|----------------------------------------------------------------------------------------------------------------------------------------------------------------------------------------------------------------------------------------------------------------------------------------------------------------------------------------------------------|-----|-----------------|----|-------------------------------|----|--------------|----|-------------|----|-------------|---|-------------|---|-------------|
| 40 02806 9 | Snímač teploty s konektorem STK/I | | | | | | | | | | | | | | |
| | <table border="1"> <thead> <tr> <th>Kód</th> <th>Rozsah</th> </tr> </thead> <tbody> <tr><td>2</td><td>-50 až +150°C</td></tr> <tr><td>3</td><td>-40 až +60°C</td></tr> <tr><td>4</td><td>0 až +100°C</td></tr> <tr><td>5</td><td>0 až +200°C</td></tr> <tr><td>6</td><td>0 až +300°C</td></tr> <tr><td>7</td><td>0 až +400°C</td></tr> </tbody> </table> | Kód | Rozsah | 2 | -50 až +150°C | 3 | -40 až +60°C | 4 | 0 až +100°C | 5 | 0 až +200°C | 6 | 0 až +300°C | 7 | 0 až +400°C |
| Kód | Rozsah | | | | | | | | | | | | | | |
| 2 | -50 až +150°C | | | | | | | | | | | | | | |
| 3 | -40 až +60°C | | | | | | | | | | | | | | |
| 4 | 0 až +100°C | | | | | | | | | | | | | | |
| 5 | 0 až +200°C | | | | | | | | | | | | | | |
| 6 | 0 až +300°C | | | | | | | | | | | | | | |
| 7 | 0 až +400°C | | | | | | | | | | | | | | |
| | <table border="1"> <thead> <tr> <th>Kód</th> <th>Nástavec N [mm]</th> </tr> </thead> <tbody> <tr><td>0</td><td>bez nástavce jen -40 až +60°C</td></tr> <tr><td>1</td><td>37</td></tr> <tr><td>2</td><td>100</td></tr> </tbody> </table> | Kód | Nástavec N [mm] | 0 | bez nástavce jen -40 až +60°C | 1 | 37 | 2 | 100 | | | | | | |
| Kód | Nástavec N [mm] | | | | | | | | | | | | | | |
| 0 | bez nástavce jen -40 až +60°C | | | | | | | | | | | | | | |
| 1 | 37 | | | | | | | | | | | | | | |
| 2 | 100 | | | | | | | | | | | | | | |
| | <table border="1"> <thead> <tr> <th>Kód</th> <th>Závit Z</th> </tr> </thead> <tbody> <tr><td>1</td><td>G 1/4</td></tr> <tr><td>2</td><td>M 12x1,5</td></tr> </tbody> </table> | Kód | Závit Z | 1 | G 1/4 | 2 | M 12x1,5 | | | | | | | | |
| Kód | Závit Z | | | | | | | | | | | | | | |
| 1 | G 1/4 | | | | | | | | | | | | | | |
| 2 | M 12x1,5 | | | | | | | | | | | | | | |
| | <table border="1"> <thead> <tr> <th>Kód</th> <th>Stoněk L [mm]</th> </tr> </thead> <tbody> <tr><td>03</td><td>30 (max do +200°C)</td></tr> <tr><td>04</td><td>40</td></tr> <tr><td>10</td><td>100</td></tr> <tr><td>16</td><td>160</td></tr> </tbody> </table> | Kód | Stoněk L [mm] | 03 | 30 (max do +200°C) | 04 | 40 | 10 | 100 | 16 | 160 | | | | |
| Kód | Stoněk L [mm] | | | | | | | | | | | | | | |
| 03 | 30 (max do +200°C) | | | | | | | | | | | | | | |
| 04 | 40 | | | | | | | | | | | | | | |
| 10 | 100 | | | | | | | | | | | | | | |
| 16 | 160 | | | | | | | | | | | | | | |
| 40 02806 9 | 4 1 1 04 obj. číslo | | | | | | | | | | | | | | |

Příklad obj.: 1 ks snímač teploty, typ 02806 (STK/I), rozsah 0 až +100°C, nástavec 37 mm, závit G1/4, délka stonku 40 mm

Záruka

Poskytuje se 24 měsíců ode dne dodání, pokud není kupní smlouvou určeno jinak.

Distributor Slovakia: Mahrlo www.marweb.sk

MAHRLO s.r.o.

Ľudmily Podjavorinskej 535/11
916 01 Stará Turá

mob.: +421 908 170 313
tel.: +421 32 776 03 62
fax: +421 32 776 21 56

web: www.marweb.sk
e-mail: slecka@mahrlo.sk
e-shop: www.marweb.sk