

244 Snímač teploty odporový Ex d s jímkou ČSN bez převodníku nebo s převodníkem

Použití

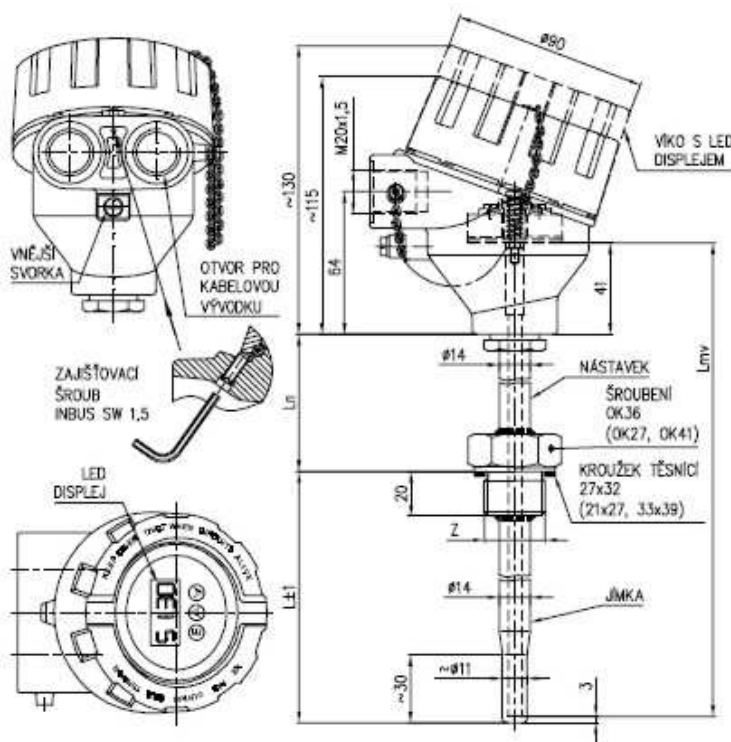
- ve spojení s příslušnou jímkou pro přesné dálkové měření klidných i proudících kapalin a plynů
- měření v prostředí s nebezpečím výbuchu v prostorách Zóna 2, Zóna1 a Zóna 0 dle ČSN EN 60079-10 při použití převodníku Ex ia nebo při zapojení do Ex ia obvodu

Výhody

- široké možnosti ve volbě provedení
- možnost zvolit místní zobrazení LED displejem
- rozsáhlá škála volitelných převodníků
- pro prostředí s nebezpečím výbuchu

Technická data

provedení	s jímkou ČSN se závitem G1/2; G1; M27x2; G3/4; 3/4-14NPT nebo M20x1,5
rozsah měření	standardní nastavek Ln=135mm -70 až 450°C zkrácený nastavek Ln min=65mm -70 až 250°C
čidlo	Pt100; toleranční třída A (do 300°C) nebo B (v celém rozsahu) dle ČSN IEC 751
zapojení svorkovnice	Pt100 čtyřvodič; 2xPt100 dvou vodič; 2xPt100 třívodič
jmenovitá délka	100 až 630 mm
krytí	IP 68
Snímač vychází z původní ČSN 25 8301, provedením ČSN EN 61140 ed.2	
Provedení s převodníkem	
provedení převod.	bez nebo s GO případně provedení Ex i
výstupní signál	dle zvoleného typu převodníku; signál 4 až 20mA, HART komunikace
rozsahy měření	pevně nastavené (převodník 420) nebo programově popř.nastavitelné
napájecí napětí	rozsah dle typu převodníku, typicky 24V DC např.zdroj INAP 16 a INAP 901



- L ... jmenovitá délka
 Ln ... délka nastavku
 Lmv ... délka měřicí vložky
 Z ... upevňovací závit nastavku snímače G1/2 (G1, M27x2, G3/4, 3/4-14NPT,...)

Certifikace

- prohlášení o shodě ES-234000
- tlakové zařízení podle NV 26/2003 Sb., certifikát ES přezkoušení typu SZÚ Brno
- nevybušnost: Ex II 1/2 GD Ex d IIC T1...T6 /tD A IP68 T=T media certifikát ES přezkoušení typu podle NV 23/2003 Sb. FTZÚ 08 ATEX 0200X
- nevybušnost Ex i, certifikát ES přezkoušení typu podle NV 23/2003 Sb., (dle typu převodníku)

**Objednávací kód
244**

244	snímač teploty odporový Ex d s jímkou ČSN bez převodníku nebo s převodníkem		
	jmenovitá délka L[mm]		
	nástavek L _N [mm] měř.vložka L _{MV} [mm]		
	pouze pro délku nastavku 135mm		
1	100	135	280
2	160	135	340
3	250	135	430
4	400	135	580
5	630	135	810
9	jiná* (min.75)	-	-
	pouze pro délku nastavku 65mm*		
1	100	65	210
2	160	65	270
3	250	65	360
4	400	65	510
5	630	65	740
9	jiná* (min.75)	-	-
	délka nastavku		
1	135 mm		
2	65 mm (max.-70 až 250°C)		
9	jiná*, ** (min.47mm)		
	materiál jímky		
1	1.4571 (-70 až 400°C)		
2	1.4541 (-70 až 450°C****)		
9	jiný*, ***		
	připojovací závit		
1	G1/2		
2	G1		
3	M27x2		
4	G3/4		
5	3/4-14NPT		
6	M20x1,5		
9	jiný*		
	hlavice snímač se závitem pro vývodku (Ex d)		
	slitina hliníku lakovaná modrou epoxidovou barvou		
1	M20x1,5		
2	1/2-14NPT		
	korozivzdorná ocel 1.4401		
3	M20x1,5		
4	1/2-14NPT		
	kód		
1	vždy 1		
	měřicí odpor (čidlo)		
1	měřicí odpor Pt100		
	toleranční třída		
A	A (max.- 70 až 300°C)		
B	B		

*...pouze jako zvláštní požadavek po dohodě s výrobcem

**...při délce nastavku kratší než 135mm (minimálně 65mm) se teplotní rozsah snižuje na -70 až 250°C

***...pro zónu 0(20) nutno použít jímku z korozivzdorné oceli (dle ČSN EN 60079-26)

****...až 600°C při způsobu montáže dle obrázku 4 v návodu k výrobku

	výstup snímače
	svorkovnice zapojení
J4	jednoduchý - čtyřvodič (1xPt100/ /4)

D2	dvojitý	- dvou vodič (2xPt100/B/2; pouze s toleranční třídou B)		
D3	dvojitý	- třívodič (2xPt100/ /3)		
		převodník - pouze pro měřicí odpor (čidlo) / Pt100		
		typ převodníku	rozsah°C	galv.odd. Ex
		analogový převodník		
07	INPAL 420	-50 až 50	ne	-
55	INPAL 420	-30 až 70	ne	-
15	INPAL 420	0 až 50	ne	-
18	INPAL 420	0 až 100	ne	-
19	INPAL 420	0 až 150	ne	-
20	INPAL 420	0 až 200	ne	-
21	INPAL 420	0 až 250	ne	-
23	INPAL 420	0 až 400	ne	- ¹⁾
		programovatelný převodník		
HRF	APAQ-HRF	nastavitelný	ne	-
HRFX	APAQ-HRFX	nastavitelný	ne	Ex
TH100	TH100	programov.	ne	-
TH100X	TH100-ex	programov.	ne	Ex
TH200	TH200	programov.	ano	-
TH200X	TH 200-ex	programov.	ano	Ex
IPAQH	IPAQ-H	programov.	ano	-
IPAQHx	IPAQ-HX	programov.	ano	Ex
MINIPAQ	MINIPAQ-H	programov.	ne	-
		HART protokol		
TH300	TH300	programov.	ano	-
TH300X	TH300-ex	programov.	ano	Ex
MESOH	MESO-H	programov.	ano	-
MESOHX	MESO-HX	programov.	ano	Ex
248	HANA	248 HA NA	programov.	ano -
248	HAI 1X	248 H I1	programov.	ano Ex
644	HANA	644 HANA	programov.	ano -
644	HAI1X	644 H I1	programov.	ano Ex
		ostatní		
99	jiný *			
00	bez převodníku			
		LED displej do smyčky 4-20mA		
		pouze s převodníkem INPAL 420, APAQ-HRF, TH100, MINIPAQ-HLP		
/LD	LED displej			

Příklad objednávky: 244 412 311 1B/J4 - 6 ks

*...pouze jako zvláštní požadavek po dohodě s výrobcem

¹⁾...pouze s délkou nastavku 135mm

Objednávací čísla vývodků typ 991

vývodka M20x1,5 (se svěrkou proti vytržení kabelu)	
991 VM 408	pro kabel průměr 4; 8,5mm
991 VM 612	pro kabel průměr 6; 12mm
991 VM 816	pro kabel průměr 8,5; 16mm
(sestavu tvoří vlastní vývodka, svěrka kabelu a těsnění pod vývodku průměr 20x24)	
vývodka 1/2-14NPT (se svěrkou proti vytržení kabelu)	
991 VK 408	pro kabel průměr 4; 8,5mm
991 VK 612	pro kabel průměr 6; 12mm
991 VK 815	pro kabel průměr 8,5; 16mm
(sestavu tvoří vlastní vývodka a svěrka kabelu)	

Objednací čísla návarků typ 991

<i>návarek přímý</i>	
991 NVP4 M27 13	(materiál 11 353.0)
991 NVP4 M27 12	(materiál 1.4541)
<i>návarek šikmý</i>	
991 NVS4 M27 13	(materiál 11 353.0)
991 NVS4 M27 72	(materiál 1.4541)