

232 Snímač teploty odporový s jímkou DIN bez převodníku nebo s převodníkem

Použití

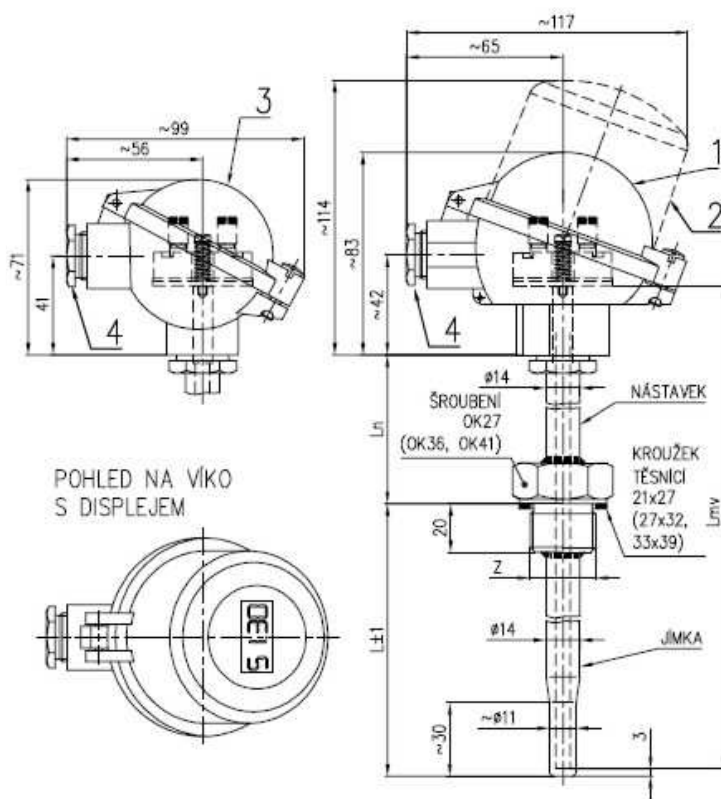
- pro přesné dálkové měření klidných i proudících kapalin a plynů
- měření v prostředí s nebezpečím výbuchu v prostorách Zóna 2, Zóna 1 a Zóna 0 dle ČSN EN 60079-10 při použití převodníku Ex ia nebo při zapojení do Ex ia obvodu

Výhody

- široké možnosti ve volbě provedení
- možnost zvolit místní zobrazení LED displejem
- rozsáhlá škála volitelných převodníků
- pro prostředí s nebezpečím výbuchu

Technická data

provedení	s jímkou DIN; závit G1/2; G1; M27x2; G3/4; 3/4-14NPT nebo M20x1,5
rozsah měření	standardní nástavek $L_n=125$ (115)mm -70 až 600°C zkrácený nástavek $L_{n\ min}=55$ mm -70 až 250°C
čidlo	Pt100; toleranční třída A (do 300°C) nebo B (v celém rozsahu) dle ČSN IEC 751
zapoj.svorkovnice	Pt100 čtyřvodič; 2xPt100 dvouvodič; 2xPt100 třívodič
jmenovitá délka	130 až 400mm
krytí	IP65
snímač odpovídá konstrukcí DIN 43772, provedením ČSN EN 61140 ed.2	
Provedení s převodníkem	
provedení převod.:	bez nebo s GO případně provedení Ex i
výstupní signál	dle zvoleného typu převodníku; signál 4 až 20mA, HART komunikace
rozsahy měření	pevně nastavené (převodník 420) nebo programově popř.nastavitelné
napájecí napětí	rozsah dle typu převodníku, typicky 24V DC např.zdroj INAP 16 a INAP 901



- hlavice kulová (slitina Al) (pro převodník Ex i s vnější a vnitřní svorkou) nebo hlavice kulová plastová (nelze použít pro převodník Ex i)
 - hlavice kulová se zvýšeným víkem (slitina Al) bez displeje pro převodník ve víku nebo s displejem (pro převodník Ex i s vnější a vnitřní svorkou)
 - hlavice kulová malá (slitina Al) (pouze pro svorkovnici nebo převodník INPAL 420)
 - kabelová vývodka M20x1,5
- L jmenovitá délka
L_n délka nástavku
L_{mv} délka měřicí vložky
Z připojovací závit nástavku snímače
- | | |
|------------------------|------|
| G1, M20x1,5 | OK27 |
| G3/4, M27x2, 3/4-14NPT | OK36 |
| G1 | OK41 |

Certifikace

- prohlášení o shodě ES-232000
- tlačové zařízení podle NV 26/2003 Sb., certifikát ES přezkoušení typu SZÚ Brno
- nevýbušnost Ex i, certifikát ES přezkoušení typu podle NV 23/2003 Sb., (dle typu převodníku)

**Objednávací kód
232**

232	snímač teploty odporový s jímkou DIN		
	jmenovitá délka L[mm]		
	nástavek L _N	měř.vložka L _{MV}	
	pouze pro délku nastavku 125mm (115mm)		
1	130mm	115mm	275mm
2	160mm	125mm	315mm
3	220mm	125mm	375mm
4	280mm	125mm	435mm
5	400mm	125mm	555mm
9	jiná * (min.130)	-	-
	pouze pro délku nastavku 55mm		
1	130mm	55mm	215mm
2	160mm	55mm	245mm
3	220mm	55mm	305mm
4	280mm	55mm	365mm
5	400mm	55mm	485mm
9	jiná * (min.130)	-	-
	délka nastavku		
1	125 mm (115 mm)		
2	55 mm (max.-70 až 250°C)		
9	jiná *, ** (min.55mm)		
	materiál jímky		
1	1.4571 (max. -70 až 400°C)		
2	1.4541 (max. -70 až 600°C)		
9	jiný*		
	připojovací závit		
1	G1/2		
2	G1		
3	M27x2		
4	G3/4		
5	3/4-14 NPT		
6	M20x1,5		
9	jiný*		
	hlavice snímače		
3	kulová (slitina Al) (pro převodník Ex i s vnější a vnitřní svorkou)		
4	kulová plastová (nelze použít pro převodník Ex i)		
5	hlavice kulová se zvýšeným víkem (slitina Al) bez displeje pro převodník ve víku nebo s displejem (pro převodník Ex i s vnější a vnitřní svorkou)		
6	kulová malá (slitina Al) (pouze pro svorkovnici a převodníky INPAL 420; APAQ-HRF; TH100; MINIPAQ-HLP)		
9	jiná*		
	měřicí odpor / tolerance		
A	toleranční třída A (max. -70 až 300°C)		
B	toleranční třída B		

*...pouze jako zvláštní požadavek po dohodě s výrobcem
**...při délce nastavku kratší než 115mm (minimálně 55mm) se teplotní rozsah snižuje na -70 až 250°C

	výstup snímače
	Zapojení svorkovnice
J4	jednoduchý - čtyřvodič (1xPt100/ /4)
D2	dvojitý - dvouvodič (2xPt100/B/2); pouze s toleranční třídou B)
D3	dvojitý - třívodič (2xPt100/ /3)
	typ převodníku rozsah galv.odd. Ex
	Analogový převodník

07	INPAL 420	-50 až 50	ne	-
55	INPAL 420	-30 až 70	ne	-
15	INPAL 420	0 až 50	ne	-
18	INPAL 420	0 až 100	ne	-
19	INPAL 420	0 až 150	ne	-
20	INPAL 420	0 až 200	ne	-
21	INPAL 420	0 až 250	ne	-
23	INPAL 420	0 až 400	ne	- ¹⁾
	Programovatelný převodník			
HRF	APAQ-HRF	nastavitelný	ne	-
HRFX	APAQ-HRFX	nastavitelný	ne	Ex
TH100	TH 100	programov.	ne	-
TH100X	TH 100-ex	programov.	ne	Ex
TH200	TH 200	programov.	ano	-
TH200X	TH 200-ex	programov.	ano	Ex
IPAQH	IPAQ-H	programov.	ano	-
IPAQHx	IPAQ-HX	programov.	ano	Ex
MINIPAQ	MINIPAQ-HLP	programov.	ne	-
	HART protokol			
TH300	TH 300	programov.	ano	-
TH300X	TH 300-ex	programov.	ano	Ex
MESOH	MESO-H	programov.	ano	-
MESOHX	MESO-HX	programov.	ano	Ex
248 HANA	248 HA NA	programov.	ano	-
248 HAIIX	248 HA I1	programov.	ano	Ex
644 HANA	644 HNA	programov.	ano	- **
644 HAIIX	644 HA I1X	programov.	ano	Ex **
	Ostatní			
99	jiný *			
00	bez převodníku			
	LED displej do smyčky 4-20mA			
	pouze s převodníkem, mimo převodník 644HA			
/LD	LED displej **			

Příklad objednávky: 232 4121311B / J4 / -70 až 600°C

*...pouze jako zvláštní požadavek po dohodě s výrobcem

**...pouze s hlavicí kulovou se zvýšeným víkem

¹⁾... pouze s délkou nastavku 125mm (115mm)

Objednávací čísla návareků typ 991

Návarek přímý
991 NVP4 M27 13 (materiál 11 353.0)
991 NVP4 M27 72 (materiál 1.4541)
Návarek šikmý
991 NVS4 M27 13 (materiál 11 353.0)
991 NVS4 M27 72 (materiál 1.4541)