

201 Odporový snímač teploty s jímkou topenářský

Použití

- je určen pro dálkové měření teploty klidných i proudících tekutin, pro které je jímka snímače svými vlastnostmi vhodná
- v nepárovaném provedení jako stanovené měřidlo pro obchodní měření plynu, páry a parního kondenzátu nebo při všeobecném měření teploty
- v párovaném provedení jako stanovené měřidlo v systémech pro měření průtoku tepla předávaného vodou (v předávacím a vratném potrubí)
- snímač lze použít jako tlakovou výstroj ve smyslu NV 26/2003 Sb.

Výhody

- provedení párované i nepárované
- ověřené provedení
- možnost dodání upevňovacích návarků
- v provedení bez jímky lze snímač dodat jako sekundární etalon 2. řádu

Technická data

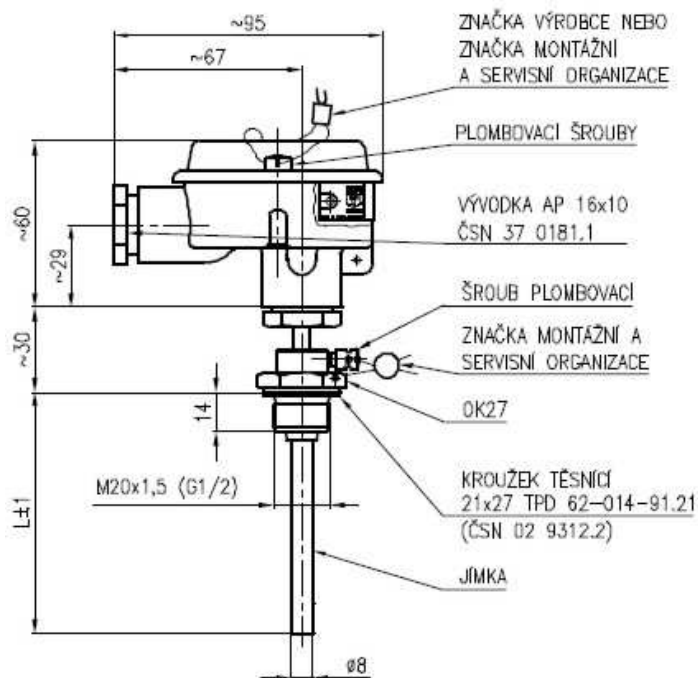
rozsah [°C]	
nepárovaný neověřený	-50 až 200°C
nepárovaný ověřený - plyn	-50 až 100°C
nepárovaný ověřený - pára a parní kondenzát	0 až 200°C
párovaný ověřený	0 až 200
jmenovitý tlak	PN 40
toleranční třída	B (A po dohodě s výrobcem)
typ čidla	Pt100 (Pt500*)
vnitřní vedení	Cu
jmenovitá délka	85; 120; 210 mm
materiál stonku a jímky	1.4541 (nerez)
stupeň krytí	IP 65
připojení	M 20x1,5 nebo G 1/2

*) po dohodě jako zvláštní provedení

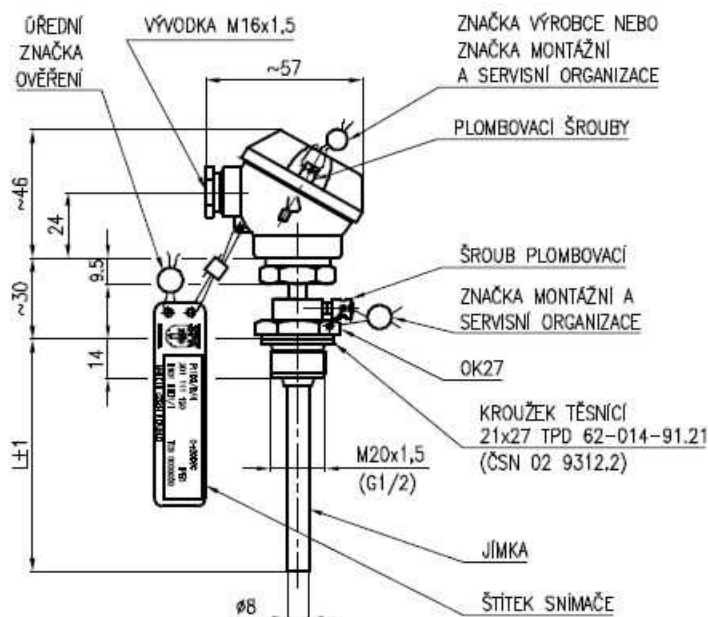
Certifikace

- prohlášení o shodě č.: ES-201000
- stanovené měřidlo: TCS 321/99-3123

snímač s hlavicí typu B



snímač s hlavicí typu MA



**Objednávací kód
201**

201	snímač teploty odporový s jímkou topenářský
	jmennovitá délka L[mm]
	- upevňovací závit jímky G1/2
1	85
2	120
3	210
9	jiná* (max.210)
	- upevňovací závit jímky M20x1,5
5	85
6	120
7	210
9	jiná* (max.210)
	materiál jímky
1	1.4541
2	1.4571*
	měřicí odpor / toleranční třída
1	jednoduchý ve čtyřvodičovém zapojení Pt100/B
2	jednoduchý ve čtyřvodičovém zapojení Pt100/A*
3	jednoduchý ve čtyřvodičovém zapojení Pt500/B*
	typ hlavice
0	typ B (dle DIN 43729)
1	typ MA (malá)
	provedení snímače
10	nepárovaný ověřený (0 až 200°C) - pro páru a parní kondenzát
20	nepárovaný ověřený (-50 až 100°C) - pro měření plynu
30	nepárovaný neověřený (-50 až 200°C) - pro všeobecné použití
50	párovaný ověřený (0 až 200°C) - průtok tepla - tř.přesnosti 5
90	párovaný ověřený (0 až 200°C) - průtok tepla - tř.přesnosti 4*

Příklad objednávky: 201 511 050

*...po dohodě jako zvláštní požadavek

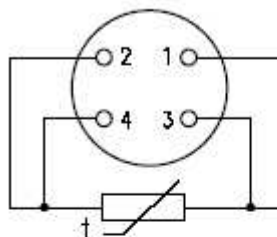
Príslušenství - návarek (ocel 11 353)

991NV	návarek
	provedení návarku
P1	přímý
S1	šikmý
	závit (ØD)
G12	G1/2
M20	M20x1,5

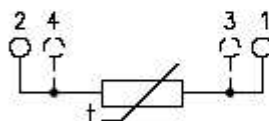
Příklad objednávky: 991NV P1M2013

**Schéma zapojení
s jednoduchým měřicím odporem**

ve čtyřvodičovém zapojení



ve dvouvodičovém zapojení
(vznikne zapojením svorek 1 a 2,
svorky 3 a 4 nezapojeny)



ve třívodičovém zapojení
(vznikne zapojením svorek 1, 2 a 3,
svorka 4 nezapojena)

