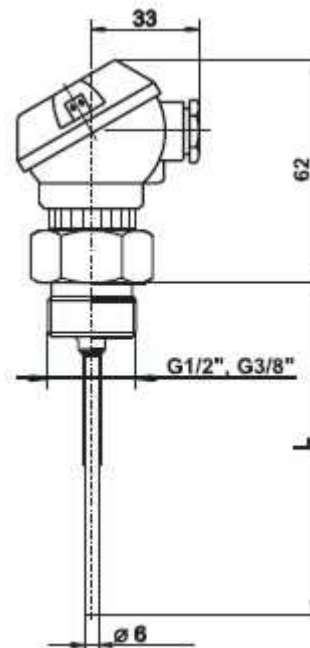


T1024 Odporový snímač teploty plášťový bez jímky s hlavicí MA**Popis**

- měřicí odpor Pt100
- měřicí rozsah -50 až +600°C¹⁾
- třída přesnosti A, B dle IEC 751
- hlavice MA
- volitelná jmenovitá délka L: 0,1 až 50m
- materiál stonku nerezová ocel 17248 nebo 17346
- jmenovitý tlak PN 16
- stupeň krytí IP 64
- certifikace GOST R



**Objednací kód
T1024**

<i>typ</i>	<i>popis</i>
T1024-5	odporový snímač teploty plášťový bez jímky
	čidlo teploty; měřicí rozsah; materiál vnitřního vedení; materiál pláště
04	1xPt100; dvou vodičové vnitřní vedení; -50 až +600°C ¹⁾ ; Cu; 17248
06	1xPt100; čtyřvodičové vnitřní vedení; -50 až +600°C ¹⁾ ; Ni; 17346
08	2xPt100; dvou vodičové vnitřní vedení; -50 až +600°C ¹⁾ ; Cu; 17248
	třída přesnosti dle IEC 751
1	B
2	A (pouze pro čidlo se čtyřvodičovým vnitřním vedením a v rozsahu 0 až +300°C)
	jmenovitá délka L[mm]
110	100
120	200
130	300
140	400
150	500
999	jiná (50mm, max.délka 1000mm)
	stonek - vnější Ø stonku [mm]
S71	Ø 6mm
	hlavice
H5	hliníková hlavice typ MA s keramickou svorkovnicí, IP 64
	připojovací závit
P1	G1/2“
P2	G3/8“
	Volitelné příslušenství a provedení schválená zvláštní provedení
GR	certifikát GOST R
	kalibrace
KTE3	kalibrace jednoduchého snímače ve třech zákazníkem stanovených teplotních bodech (-40 až +600°C)
KTE3	kalibrace dvojitého snímače ve třech zákazníkem stanovených teplotních bodech (-40 až +600°C)
KTE9	jiná

Příklad objednávky: T1024-5 04 1 110 S71 H5 P1

¹⁾...maximální teplota na šroubení 120°C

Tabulka č.1 Příplatek za 100mm plášťového kabelu

průměr stonku	Pt100
6mm	32,-