

T1023 Odporový snímač teploty do jímky bez převodníku nebo s převodníkem

Popis

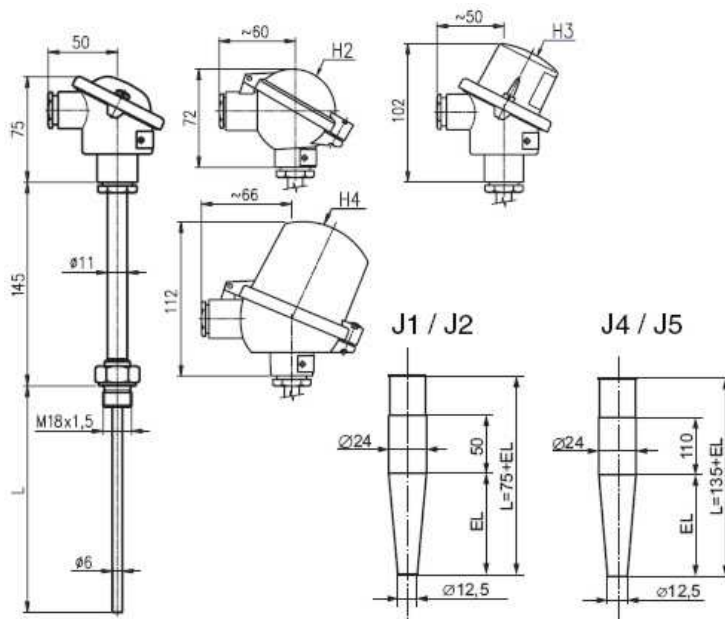
- měřicí odpor Pt100
- měřicí rozsah -50 až +600°C
- třída přesnosti A, B dle IEC 751
- hlavice B dle DIN
- materiál stonku měřicí vložky a nástavku nerezová ocel 17248
- dodává se včetně jímky k zavaření dle DIN 43772
- stupeň krytí IP 65
- možnost montáže převodníku s výstupem 4 až 20mA do hlavice, včetně provedení s galvanickým oddělením a provedení (Ex) II 1GD Ex ia iaD IIC T4-T6 (ATEX)
- certifikace GOST R

Použití

Odporové snímače teploty T1023 do jímky jsou určeny k dálkovému měření teploty proudících kapalných i plyných médií v potrubích, nádržích apod. Snímače mohou být dodány bez nebo s převodníkem 4 až 20mA v hlavici snímače.

Popis

Čidlem snímače je jeden nebo dva měřicí odpory, uložené ve stonku měřicí vložky, které jsou vnitřním vedením napojeny na svorkovnici v hlavici. Využívá se zde definované změny odporu v závislosti na změně teploty. U snímačů s převodníkem se odporový signál dále převádí na unifikovaný linearizovaný proudový signál 4 až 20mA. Snímače se montují pomocí upevňovacího šroubení do jímky k přivaření, která je součástí dodávky.



Technické parametry

měřicí odpor	
1xPt100, třída přesnosti A, B dle IEC 751 čtyřvodičové nebo dvouvodičové vnitřní vedení	
2xPt100, třída přesnosti B dle IEC 751 dvouvodičové nebo třívodičové vnitřní vedení	
měřicí rozsah snímače	
-50 až +575°C (pro materiál jímky 15128) -50 až +600°C (pro materiál jímky 17248)	
měřicí proud ²⁾	doporučený ≤1mA maximální 3mA
výstupní signál	
	odporový
	proudový linearizovaný 4 až 20mA ³⁾
elektric. pevnost	500V eff
elektrický izolační odpor	
min.100 MΩ dle IEC 751, při teplotě (25±10)°C max.80% relativní vlhkosti	
použité materiály	
hlavice	hliníková slitina
měřicí vložka	1.4541 DIN (17248)
jímka	1.7335 DIN (15121) 1.4571 DIN (17348)
stupeň krytí	
	IP 65

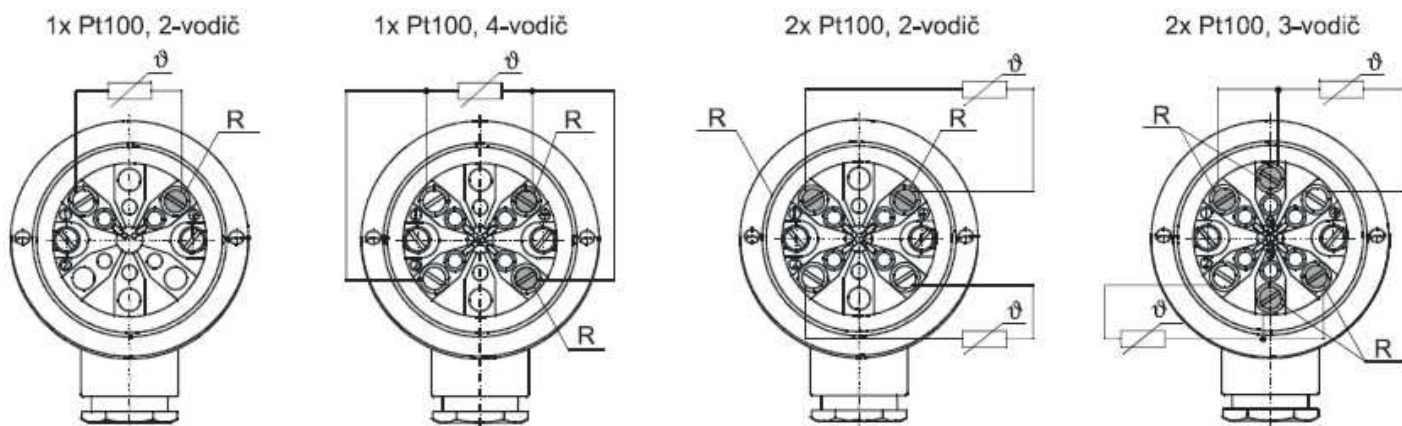
provozní podmínky	
maximální teplota hlavice	100°C (bez převodníku) 85°C (s převodníkem P5310, P5311, P5201 a 5335)
ostatní údaje	
EMC (elektromagnetická kompatibilita)	
	dle ČSN EN 61326-1
hmotnost	
a) bez převodníku a jímky s hlavicí H1: jmenovitá délka L: 140...0,53 kg 260...0,55 kg	
b) s hlavicí H2 plus 0,04 kg H3 plus 0,05 kg H4 plus 0,20 kg	
c) s převodníkem P5310 plus 0,04 kg s převodníkem P5311 plus 0,05 kg s převodníkem P5201 plus 0,05 kg s převodníkem 5335 plus 0,05 kg	

¹⁾...měřicí rozsah kompletního snímače je dán teplotní odolností použité jímky

²⁾...pouze pro snímač bez převodníku

³⁾...pouze pro snímač s převodníkem

Elektrické připojení



**Objednací kód
T1023**

<i>typ</i>	<i>popis</i>
T1023-4	odporový snímač teploty do jímky
	čidlo teploty, měřicí rozsah, materiál vnitřního vedení
04	1xPt100, dvou vodičové vnitřní vedení -50 až +600°C, Cu
06	1xPt100, čtyřvodičové vnitřní vedení -50 až +600°C, Ni
07	2xPt100, třívodičové vnitřní vedení -50 až +600°C, Ni
08	2xPt100, dvou vodičové vnitřní vedení -50 až +600°C, Cu
	třída přesnosti dle IEC 751
1	B
2	A (pouze pro čidlo s třívodičovým nebo čtyřvodičovým vnitřním vedením, v rozsahu 0 až +300°C)
	jmenovitá délka L[mm]
114	140
126	260
	stonek-vnější Ø stonku [mm], materiál pláště stonku [mm]
S31	Ø 6 mm, materiál 17248
	nástavek-vnější Ø x tloušťka stěny [mm] délka [mm], materiál
N2	14x2,5mm, délka 145mm, materiál 17248
	hlavice
H1	Al slitina, vývodka M20x1,5, IP 65, se svorkovnicí
H2	Al slitina, vývodka M20x1,5, IP 65, se svorkovnicí
H3	Al slitina, pro převodník Ø44mm, vývodka M20x1,5, IP 65, se svorkovnicí
H4	Al slitina, pro převodník Ø62mm, vývodka M20x1,5, IP 65, se svorkovnicí
H9	jiná
	připojovací závit
P2	M18x1,5
	Volitelné příslušenství a provedení schválená zvláštní provedení
GR	certifikát GOST R
	kalibrace
KTE3	kalibrace jednoduchého snímače ve třech zákazníkem stanovených teplotních bodech (-40 až +600°C)
KTE3	kalibrace dvojitého snímače ve třech zákazníkem stanovených teplotních bodech (-40 až +600°C)
KTE9	jiná
	jímka dle DIN 43772 Form 4; jmenovitá délka L [mm], délka EL[mm]; materiál; max.teplota T_{max}
J1	Ø 24mm, k zavaření, L=140mm, EL=65mm, mat.15128, T _{max} = 575°C
J2	Ø 24mm, k zavaření, L=140mm, EL=65mm, mat.17248, T _{max} = 600°C
J4	Ø 24mm, k zavaření, L=260mm, EL=125mm, mat.15128, T _{max} = 575°C
J5	Ø 24mm, k zavaření, L=260mm, EL=125mm, mat.17248, T _{max} = 600°C

	převodníky
P5310	převodník s komunikací LHP
P5310EN2	převodník s komunikací LHP, (Ex) II 3G Ex nA [nL] IIC T4
P5311	převodník s komunikací LHP s galvanickým oddělením
P5311EN2	převodník s komunikací LHP s galvanickým oddělením, (Ex)II 3G Ex nA [nL] IIC T4
P5311EI1	převodník s komunikací LHP s galvanickým oddělením, (Ex)II 1GD Ex ia iaD IIC T4-T6
P5201	převodník s galvanickým oddělením
P5201EI1	převodník s galvanickým oddělením, (Ex)II 1G EEx ia IIC T4-T6
5335A	převodník s komunikací HART s galvanickým oddělením, (Ex) II 3GD Ex nA [L] IIC T4-T6
5335B	převodník s komunikací HART s galvanickým oddělením, (Ex)II 1GD Ex ia IIC T4-T6

Příklad objednávky: T1023-4 06 1 114 S31 N2 H3 P2 J1 P5201 H10 RL0°C RH350°C ECL KTE3 (-40,50,200)

¹⁾...z důvodu vnitřního vedení z Ni nepoužívat pro dvou vodičové zapojení