



SNÍMAČE TEPLoty S RYCHLOU ODEZVOU A PLASTOVOU HLAVICÍ



POPIS A POUŽITÍ

Tyto odporové snímače teploty jsou určeny pro kontaktní měření teploty kapalných nebo plyných látek. Plastová hlavice je opatřena kabelovou průchodkou (v hlavici je umístěna svorkovnice) nebo konektorem. Konstrukce stonku snímače umožňuje použití snímače pro přímé měření teploty v potrubích a zároveň zajišťuje rychlou odezvu snímače na změnu teploty. Standardní teplotní rozsah použití snímačů je -30 až 130 °C. Snímače je možné použít pro všechny řídicí systémy, které jsou kompatibilní s typy čidel nebo výstupními signály uvedenými v tabulce technických parametrů. Snadná montáž snímačů teploty je zajištěna díky jedinečnému designu „S hlavice“ společnosti Sensit s.r.o.

Snímače jsou určeny pro provoz v neagresivním prostředí.



PŘÍSLUŠENSTVÍ

Pro variantu s konektorem dodáváme připojovací konektor ELKA 4012 nebo propojovací kabely s konektorem – přímým RKT nebo pravouhlym RKWT.

PROHLÁŠENÍ, CERTIFIKACE, KALIBRACE

Prohlášení o shodě – dle normy ČSN EN ISO/IEC 17050-1 v platném znění pro snímače s odporovým výstupem.

ES prohlášení o shodě – dle zákona 22/1997 Sb. v platném znění pro snímače s výstupem 4 až 20 mA, 0 až 10 V a frekvenčním.

Kalibrace – standardně provádíme kalibrace odporových snímačů teploty dle normy ČSN EN ISO/IEC 17025 v teplotním rozsahu uvedeného typu snímače.

MAXIMÁLNÍ RYCHLOST PROUDĚNÍ MĚŘENÉHO MÉDIA – VZDUCH A VODNÍ PÁRA / VODA [m.s⁻¹]

Délka stonku	do 60 mm	> 60 až 100 mm	> 100 až 160 mm	> 160 až 220 mm
Hodnoty pro průměr stonku 4 mm	8 / 0,8	6 / 0,6	3,2 / 0,4	1,0 / 0,25

TECHNICKÉ PARAMETRY

ZÁKLADNÍ ÚDAJE

Typ snímače (K – s konektorem)	NS 160 NS 160K	NS 161 NS 161K	NS 162 NS 162K
Typ čidla	Ni 1000/5000	Ni 1000/6180	Ni 891
Měřicí rozsah	-30 až 130 °C (teplota v okolí hlavice -30 až 100 °C)		
Max. ss měřicí proud	1 mA	1 mA	1 mA

Typ snímače (K – s konektorem)	PTS 160 PTS 160K	PTS 260 PTS 260K	PTS 360 PTS 360K	HS 160 HS 160K
Typ čidla	PT 100/3850	PT 500/3850	PT 1000/3850	termistor NTC 20 kΩ
Měřicí rozsah	-50 až 130 °C (teplota v okolí hlavice -30 až 100 °C)			
Max. ss měřicí proud	3 mA	1,5 mA	1 mA	10 mW *)

*) maximální příkon

Typ snímače (K – s konektorem)	NS 560 NS 560K	NS 760 NS 760K	NS 860 NS 860K	Poznámka
Typ čidla	Pt 1000/3850	Pt 1000/3850	Pt 1000/3850	
Výstupní signál	4 až 20 mA	0 až 10 V	1 až 5 kHz 2 až 10 kHz 3 až 15 kHz	
Standardní měřicí rozsahy	-50 až 50 °C			
	-30 až 60 °C	-30 až 60 °C	Libovolný	teplota v okolí hlavice -30 až 80 °C;
	0 až 35 °C	0 až 35 °C	měřicí rozsah,	teplota v okolí hlavice snímače NS 820(K)
	0 až 100 °C	0 až 100 °C	min. rozpětí 50 °C	-30 až 70 °C
0 až 150 °C	0 až 150 °C			
Napájecí napětí (U _{NAP})	11 až 30 Vss	15 až 30 Vss	8 až 30 Vss	doporučená hodnota 24 Vss; doporučený zdroj 12 Vss pro NS 820(K) Axima AXSP3P02012
Maximální zvlnění U _{NAP}	0,5 %	0,5 %	0,5 %	
Zatěžovací odpor R _Z	50(U _{NAP} -10) Ω	> 50 kΩ	> 1 kΩ	
Výstupní signál při přerušení čidla	> 24 mA	> 10,5 V	Nastavitelný (< dolní	
Výstupní signál při zkratu čidla	< 3,5 mA	~ 0 V	nebo > horní rozsah)	

SNÍMAČE TEPLoty S RYCHLOU ODEZVOU A PLASTOVOU HLAVICÍ

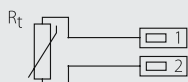
OSTATNÍ PARAMETRY

Třída přesnosti	Ni čidla: tř. B, $\Delta t = \pm (0,4 + 0,007t)$, pro $t \geq 0$; $\Delta t = \pm (0,4 + 0,028 t)$, pro $t \leq 0$ ve $^{\circ}\text{C}$; Pt čidla: tř. B dle IEC 751, $\Delta t = \pm (0,3 + 0,005 t)$ ve $^{\circ}\text{C}$ NTC 20 k Ω : ± 1 $^{\circ}\text{C}$ pro rozsah 0 až 70 $^{\circ}\text{C}$
Chyba měření NS 560 a NS 760	< 0,6 % z rozsahu, minimálně 0,5 $^{\circ}\text{C}$
Zapojení snímačů	dle schéma zapojení
Standardní délka stonku L1	50, 100, 160, 220 mm
Průměr stonku snímače	4 \pm 0,1 mm
Standardní závit	G 1/2"
Jmenovitý tlak stonku snímače	PN 25
Doba odezvy	$\tau_{0,5} < 4$ s (v proudící vodě 0,4 m.s $^{-1}$)
Doporučený průřez vodičů – snímače s průchodkou	0,35 až 1,5 mm 2
Typ konektoru v hlavici – snímače s konektorem	RSFM4 – Lumberg, M12
Izolační odpor	> 200 M Ω při 500 Vss, 25 $^{\circ}$ \pm 3 $^{\circ}\text{C}$; vlhkost < 85 %
Stupeň krytí	IP 65 dle ČSN EN 60 529
Materiál stonku	nerez 17240
Materiál hlavice	POLYAMID
Pracovní podmínky	teplota okolí: -30 až 100 $^{\circ}\text{C}$; -30 až 80 $^{\circ}\text{C}$ s převodníkem relativní vlhkost: max. 85 % (při teplotě okolí 25 $^{\circ}\text{C}$) atmosférický tlak: 87 až 107 kPa
Hmotnost	cca 0,15 kg

SCHÉMA ZAPOJENÍ

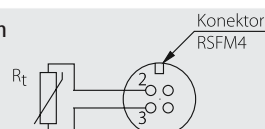
SNÍMAČE S PRŮCHODKOU:

S odporovým výstupem



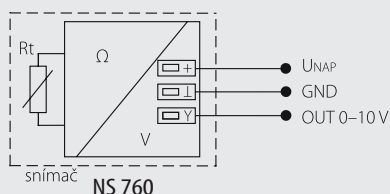
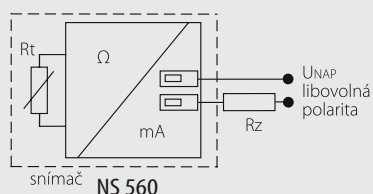
SNÍMAČE S KONEKTOREM:

S odporovým výstupem

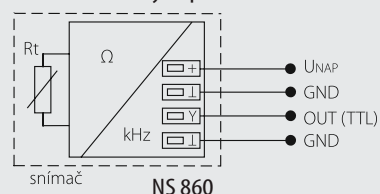


SNÍMAČE S PRŮCHODKOU:

S převodníkem

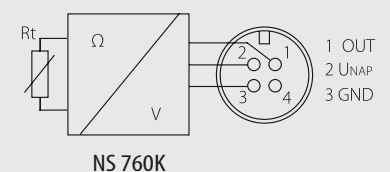
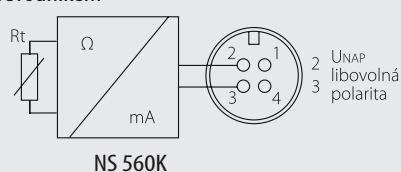


S frekvenčním výstupem

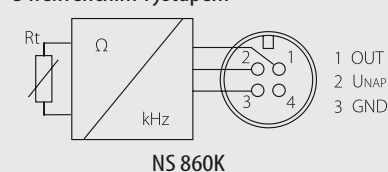


SNÍMAČE S KONEKTOREM:

S převodníkem

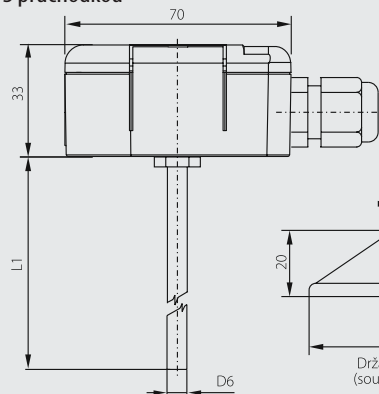


S frekvenčním výstupem

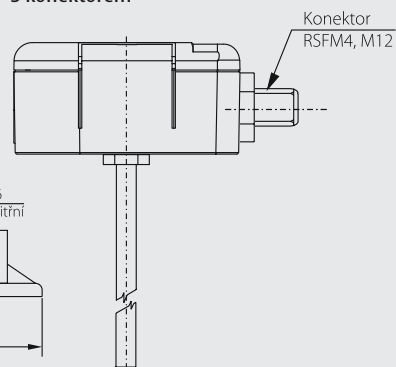


ROZMĚROVÝ NÁČRT

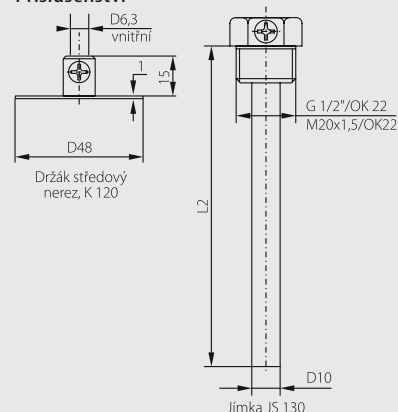
S průchodkou



S konektorem



Příslušenství





SNÍMAČE TEPLoty S RYCHLOU ODEZVOU A PLASTOVOU HLAVICÍ

■ MONTÁŽ SNÍMAČE A JEHO OBSLUHA

Před připojením přívodního kabelu je nutné snímač umístit do místa, ve kterém se bude měřit teplota.

SNÍMAČE S PRŮCHODKOU: Před připojením přívodního kabelu je nutné pomocí plochého šroubováku odklopit víčko plastové hlavice. Přes uvolněnou průchodku se do svorek připojí přívodní kabel podle schématu zapojení. Doporučený průřez vodičů je 0,35 až 1,5 mm² a vnější průměr kabelu kruhového průřezu 4 až 8 mm. Pro zajištění stupně krytí IP 65 je nutné po připojení přívodního kabelu dotáhnout průchodku a nasadit zpět víčko.

SNÍMAČE S KONEKTOREM: K připojovacímu konektoru RSFM4, který je součástí hlavice snímače, se připojí přívodní kabel s odpovídajícím konektorem. Jako příslušenství ke snímači, může být dodán samostatný propojovací konektor ELKA 4012, nebo přívodní kabel délky 5 m s přímým konektorem RKT, nebo pravouhlym konektorem RKWT. Pro zajištění stupně krytí IP 65 je nutné přezkontrolovat správné dotažení konektorů a zaklapnutí víčka snímače. V případě, že přívodní kabel je veden v blízkosti vodičů s vysokým napětím, nebo takových, které napájají zařízení vytvářející rušivé elektromagnetické pole (např. induktivní zařízení) je nutné použít stíněný kabel. Po montáži a připojení na navazující elektrické měřicí zařízení je snímač připraven k provozu. Snímač nevyžaduje speciální obsluhu a údržbu. Pracovní poloha je libovolná, průchodka by však neměla směřovat nahoru.

■ MODIFIKACE A ZAKÁZKOVÉ ÚPRAVY

U STANDARDNĚ VYRÁBĚNÝCH SNÍMAČŮ JE MOŽNĚ UPRAVIT TYTO PARAMETRY:

- třída přesnosti A (s výjimkou čidel Ni 10000/5000, Ni 10000/6180, T1 = Ni 2226, termistor NTC 20 kΩ)
- možnost tří nebo čtyřvodičového zapojení
- variabilní provedení stonku v oblasti – délky L1, materiálu, průměru

■ ZPŮSOB OBJEDNÁNÍ

Snímače teploty s rychlou odezvou

	1	A	4	C	C	D	D	0	1	0	G	G	G
s plastovou hlavici		0											
s plastovou hlavici a konektorem		3											
s frekvenčním výstupem 1 až 5 kHz				0	H								
s frekvenčním výstupem 2 až 10 kHz				1	H								
s frekvenčním výstupem 3 až 15 kHz				2	H								
s výstupem 4–20 mA				0	A								
s výstupem 0 až 10 V				0	V								
Ni 1000/5000 (N1), tř. B				0	1								
Ni 1000/5000 (N1), tř. A				0	2								
Ni 1000/6180 (N1A), tř. B				0	3								
Ni 1000/6180 (N1A), tř. A				0	4								
Pt 100/3850, tř. B				0	6								
Pt 100/3850, tř. A				0	7								
Pt 500/3850, tř. B				0	9								
Pt 500/3850, tř. A				1	0								
Pt 1000/3850, tř. B				1	1								
Pt 1000/3850, tř. A				1	2								
Ni 891				1	4								
NTC 20 kΩ				1	5								
T1 = Ni 2226				1	6								
Ni 10000/5000 (N10), tř. B				1	7								
Ni 10000/6180 (N10A), tř. B				1	8								
ostatní dle dotazu													
s odporovým výstupem				0	0								
-50 až 50 °C				0	6								
-30 až 60 °C				0	1								
0 až 35 °C				0	2								
0 až 100 °C				0	3								
0 až 150 °C				0	4								
Délka stonku									50 mm	0	5	0	
									100 mm	1	0	0	
L1									160 mm	1	6	0	
									220 mm	2	2	0	

PŘI OBJEDNÁNÍ ZBOŽÍ POŽADUJEME TYTO ÚDAJE:

Požadovaný údaj	Příklad	Požadovaný údaj	Příklad
Typ výrobku	NS 161	Typ výrobku	NS 560K
Délka stonku	160 mm	Měřicí rozsah	-30 až 60 °C
Výstupní signál	Odporový výstup (Ni 1000/6180)	Délka stonku	160 mm
Měřicí rozsah	–	Propojovací konektor	NE
		Přívodní kabel s konektorem	ANO

Třídou přesnosti, pokud neuvedete jinak, je třída B.

Další možné (standardní) varianty provedení snímače teploty jsou uvedeny v tabulce – ZPŮSOB OBJEDNÁNÍ.

Distributor Slovakia: Mahrlo www.marweb.sk

MAHRLO s.r.o.

Ľudmily Podjavorinskej 535/11
916 01 Stará Turá

mob.: +421 908 170 313
tel.: +421 32 776 03 62
fax: +421 32 776 21 56

web: www.marweb.sk
e-mail: slecka@mahrlo.sk
e-shop: www.marweb.sk