

## 241 Snímač teploty odporový do jímky ČSN bez převodníku nebo s převodníkem

### Použití

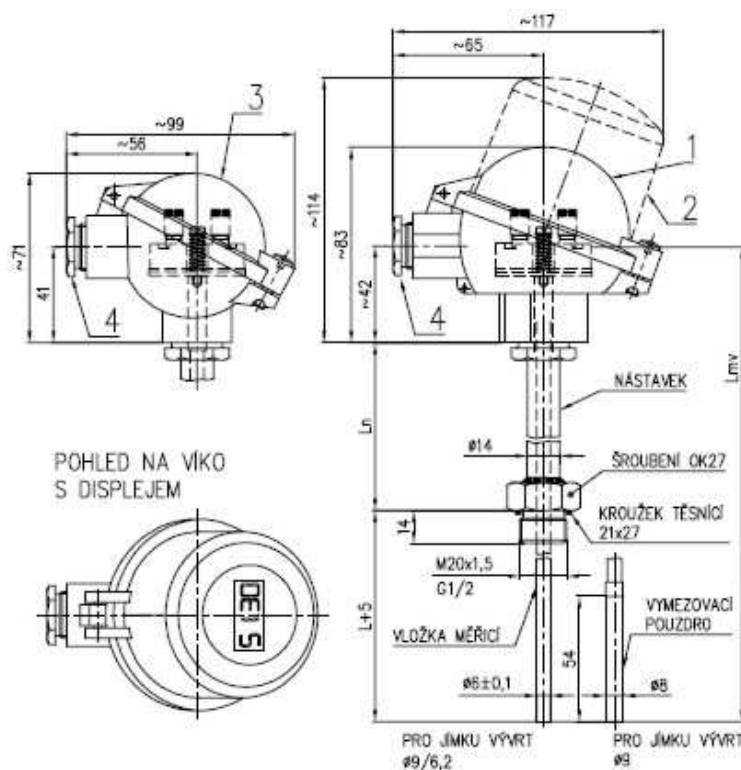
- ve spojení s příslušnou jímkou pro přesné dálkové měření klidných i proudících kapalin a plynů
- měření v prostředí s nebezpečím výbuchu v prostorách Zóna 2, Zóna 1 a Zóna 0 dle ČSN EN 60079-10 při použití převodníku Ex ia nebo při zapojení do Ex ia obvodu

### Výhody

- široké možnosti ve volbě provedení
- možnost zvolit místní zobrazení LED displejem
- rozsáhlá škála volitelných převodníků

### Technická data

|  |   |
|--|---|
| provedení  | do jímky ČSN se závitem M20x1,5 nebo G1/2   |
| rozsah měření  | standardní nástavek<br>$L_n = 150 \text{ mm}$ -70 až 600°C<br>zkrácený nástavek<br>$L_n \text{ min} = 80 \text{ mm}$ -70 až 250°C |
| čidlo  | Pt100; toleranční třída A (do 300°C) nebo B (v celém rozsahu) dle ČSN IEC 751   |
| zapojení svorkovnice   | Pt100 čtyřvodič<br>2xPt00 dvouvodič<br>2xPt100 třívodič   |
| jmenovitá délka  | 100 až 630 mm   |
| krytí  | IP65  |
| Snímač vychází z původní ČSN 25 8301, provedením ČSN EN 61140 ed.2 |   |
| <b>Provedení s převodníkem</b>                                     |   |
| provedení převodníku   | bez nebo s GO případně provedení Ex i   |
| výstupní signál  | dle zvoleného typu převodníku; signál 4 až 20mA, HART komunikace  |
| rozsahy měření   | pevně nastavené (převodník 420) nebo programově popř. nastavitelné  |
| napájecí napětí  | rozsah dle typu převodníku, typicky 24V DC např. zdroj INAP 16 a INAP 901   |



- 1...hlavice kulová (slitina Al) (pro převodník Ex i s vnější a vnitřní svorkou) nebo hlavice kulová plastová (nelze použít pro převodník Ex i)
  - 2...hlavice kulová se zvýšeným víkem (slitina Al) bez displeje pro převodník ve víku nebo s displejem (pro převodník Ex i s vnější a vnitřní svorkou)
  - 3...hlavice kulová malá (slitina Al) (pouze pro svorkovnici nebo převodník INPAL 420)
  - 4...kabelová vývodka M20x1,5
- L... jmenovitá délka  
L<sub>n</sub>... délka nástavku  
L<sub>mv</sub>...délka měřicí vložky

### Certifikace

- prohlášení o shodě ES-231000
- nevybušnost Ex i, certifikát ES přezkoušení typu podle NV 23/2003 Sb., (dle typu převodníku)

**Objednávací kód  
241**

|     |   |                                 |     |
|-----|---|---------------------------------|-----|
| 241 | snímač teploty odporový do jímky ČSN bez převodníku nebo s převodníkem  |                                 |     |
|     | <b>jmenovitá délka L[mm]</b>  |                                 |     |
|     | nástavek L <sub>N</sub>   | měř.vložka L <sub>MV</sub> [mm] |     |
|     | pouze pro délku nastavku 150mm  |                                 |     |
| 1   | 100   | 150                             | 280 |
| 2   | 160   | 150                             | 340 |
| 3   | 250   | 150                             | 430 |
| 4   | 400   | 150                             | 580 |
| 5   | 630   | 150                             | 810 |
| 9   | jiná* (min. 75)   | -                               | -   |
|     | pouze pro délku nastavku 80mm   |                                 |     |
|     | nástavek L <sub>N</sub>   | měř.vložka L <sub>MV</sub>      |     |
| 1   | 100   | 80                              | 210 |
| 2   | 160   | 80                              | 270 |
| 3   | 250   | 80                              | 360 |
| 4   | 400   | 80                              | 510 |
| 5   | 630   | 80                              | 740 |
| 9   | jiná* (min. 75)   | -                               | -   |
|     | <b>délka nastavku</b>   |                                 |     |
| 1   | 150mm   |                                 |     |
| 2   | 80mm (max. -70 až 250°C)  |                                 |     |
| 9   | jiná*, ** (min.80 mm)   |                                 |     |
|     | <b>kód</b>  |                                 |     |
| 0   | vždy 0  |                                 |     |
|     | <b>připojovací závit</b>  |                                 |     |
| 2   | M20x1,5   |                                 |     |
| 3   | G1/2  |                                 |     |
|     | <b>hlavice snímače</b>  |                                 |     |
| 3   | kulová (slitina Al)<br>(pro převodník Ex i s vnější a vnitřní svorkou)  |                                 |     |
| 4   | kulová plastová<br>(nelze použít pro převodník Ex i)  |                                 |     |
| 5   | hlavice kulová se zvýšeným víkem (slitina Al)<br>bez displeje pro převodník ve víku nebo s displejem<br>(pro převodník Ex i s vnější a vnitřní svorkou) |                                 |     |
| 6   | kulová malá (slitina Al)<br>(pouze pro svorkovnici a převodníky INPAL 420, APAQ-HRF, TH100, MINIPAQ-HLP)  |                                 |     |
| 9   | jiná*   |                                 |     |
|     | <b>provedení měřicího konce</b>   |                                 |     |
| 1   | průměr 6mm  |                                 |     |
| 2   | průměr 8mm (s vymezovacím pouzdrem)   |                                 |     |
|     | <b>měřicí odpor(čidlo)</b>  |                                 |     |
| 1   | Pt100   |                                 |     |
|     | <b>toleranční třída</b>   |                                 |     |
| A   | A (max.-70 až 300°C)  |                                 |     |
| B   | B   |                                 |     |

\*...pouze jako zvláštní požadavek po dohodě s výrobcem

\*\*...při délce nastavku kratší než 150mm (minimálně 80mm) se teplotní rozsah snižuje na -70 až 250°C

|    |   |
|----|---|
|    | <b>výstup snímače<br/>svorkovnice zapojení</b>                  |
| J4 | jednoduchý - čtyřvodič (1xPt100/ /4)                            |
| D2 | dvojitý - dvou vodič (2xPt100/B/2; pouze s toleranční třídou B) |
| D3 | dvojitý - třívodič (2xPt100/ /3)                                |
|    | <b>Převodník - pouze pro měřicí odpor (čidlo) / Pt100</b>       |

|              |   |              |           |       |
|--------------|---|--------------|-----------|-------|
|              | typ převodníku                            | rozsah       | galv.odd. | Ex    |
|              | <b>Analogový převodník</b>                |              |           |       |
| 07           | INPAL 420                                 | -50 až 50    | ne        | -     |
| 55           | INPAL 420                                 | -30 až 70    | ne        | -     |
| 15           | INPAL 420                                 | 0 až 50      | ne        | -     |
| 18           | INPAL 420                                 | 0 až 100     | ne        | -     |
| 19           | INPAL 420                                 | 0 až 150     | ne        | -     |
| 20           | INPAL 420                                 | 0 až 200     | ne        | -     |
| 21           | INPAL 420                                 | 0 až 250     | ne        | -     |
| 23           | INPAL 420                                 | 0 až 400     | ne        | -1)   |
|              | <b>Programovatelný převodník</b>          |              |           |       |
| HRF          | APAQ-HRF                                  | nastavitelný | ne        | -     |
| HRFX         | APAQ-HRFX                                 | nastavitelný | ne        | Ex    |
| TH100        | TH 100                                    | programov.   | ne        | -     |
| TH100X       | TH 100-ex                                 | programov.   | ne        | Ex    |
| TH200        | TH 200                                    | programov.   | ano       | -     |
| TH200X       | TH200-ex                                  | programov.   | ano       | Ex    |
| IPAQH        | IPAQ-H                                    | programov.   | ano       | -     |
| IPAQHx       | IPAQ-HX                                   | programov.   | ano       | Ex    |
| MINIPAQ      | MINIPAQ-HLP                               | programov.   | ne        | -     |
|              | <b>HART protokol</b>                      |              |           |       |
| TH300        | TH 300                                    | programov.   | ano       | -     |
| TH300X       | TH 300-ex                                 | programov.   | ano       | Ex    |
| MESOH        | MESO-H                                    | programov.   | ano       | -     |
| MESOHX       | MESO-HX                                   | programov.   | ano       | Ex    |
| 248<br>HANA  | 248 HA NA                                 | programov.   | ano       | -     |
| 248<br>HA11X | 248 H I1                                  | programov.   | ano       | Ex    |
| 644<br>HANA  | 644 HANA                                  | programov.   | ano       | -***  |
| 644<br>HI1X  | 644 H I1                                  | programov.   | ano       | Ex*** |
|              | <b>Ostatní</b>                            |              |           |       |
| 99           | jiný *                                    |              |           |       |
| 00           | bez převodníku                            |              |           |       |
|              | <b>LED displej do smyčky 4-20mA</b>       |              |           |       |
|              | pouze s převodníkem, mimo převodník 644HA |              |           |       |
| /LD          | LED displej***                            |              |           |       |

**Příklad objednávky:** 241 410 231 1B / J4 -70 až 600°C

\*...pouze jako zvláštní požadavek po dohodě s výrobcem

\*\*\*...pouze s hlavici snímače kód 5

<sup>1)</sup>...pouze s délkou nastavku 150mm

**Objednávací kód jímky**

|      |  |
|------|--|
| 991  | <b>jímka válcová - PN 160</b>  |
| 1000 | šroubovací, neredukovaná (ON 02 7210);<br>L=řada/závit M27x2/závit snímače M20x1,5 /<br>vývrt průměr 9mm                   |
| 1100 | šroubovací, redukována; L=řada/závit<br>M27x2/závit snímače M20x1,5/vývrt průměr<br>9/6,2mm                                |
| 1200 | zavařovací, neredukovaná (ON 027212);<br>L=řada/závit snímače M20x1,5/vývrt průměr<br>9mm                                  |
| 1300 | zavařovací, redukována; L=řada/závit snímače<br>M20x1,5/vývrt průměr 9/6,2mm   |
|      | <b>jímka kuželová - PN 250</b>   |
| 1500 | vývrt průměr 9mm; vysoké rychlosti proudění<br>(ON 02 7215); pouze L=160/závit<br>M33/2/M20x1,5/vývrt průměr 9mm; materiál |

|      |  |
|------|--|
|      | 15 128.5 nebo 1.4541   |
| 1700 | vývrt průměr 6,2; pro vysoké parametry provozní tekutiny (ON 02 7217); pouze L=160/závit M33x2/M20x1,5/vývrt průměr 9/6,2mm; materiál 15 128.5 nebo 1.4541 |
| 1800 | vývrt průměr 3,2; pro vysoké parametry provozní tekutiny (ON 02 7218); pouze L=160/závit M33x2/M20x1,5/vývrt průměr 9/6,2mm; materiál 15 128.5 nebo 1.4541 |
|      | <b><i>materiál ponorné části jímky / maximální pracovní teplota [°C]</i></b>   |
| 2    | 15 128.5 / 550   |
| 3    | 1.4541 / 550 (650***)  |
| 4    | 1.4571** / 500   |
| 9    | jiný* / dle materiálu jímky  |
|      | <b><i>jmenovitá délka L[mm] / L1[mm] / L2[mm]</i></b>  |
| 1    | 100 / 101 / 79   |
| 2    | 160 / 161 / 139  |
| 3    | 250 / 251 / 229  |
| 4    | 400 / 401 / 379  |
| 5    | 630 / 631 / 610  |
| 9    | jiná*  |

**Příklad objednávky:** 991 1000 33

\*...po dohodě jako zvláštní požadavek

\*\*...pouze pro jímky s kódy 1000, 1100, 1200 a 1300

\*\*\*...max.prac.teplota 650°C pouze u jímek s kódy 1700 a 1800

#### **Objednací čísla návareků typ 991**

|                                     |
|-------------------------------------|
| <i>návarek přímý</i>                |
| 991 NVP4 M27 13 (materiál 11 353.0) |
| 991 NVP4 M27 72 (materiál 1.4541)   |
| <i>návarek šikmý</i>                |
| 991 NVS4 M27 13 (materiál 11 353.0) |
| 991 NVS4 M27 72 (materiál 1.4541)   |