

236 Snímač teploty odporový do jímky DIN se spojovacím šroubením na nástavku bez převodníku nebo s převodníkem

Použití

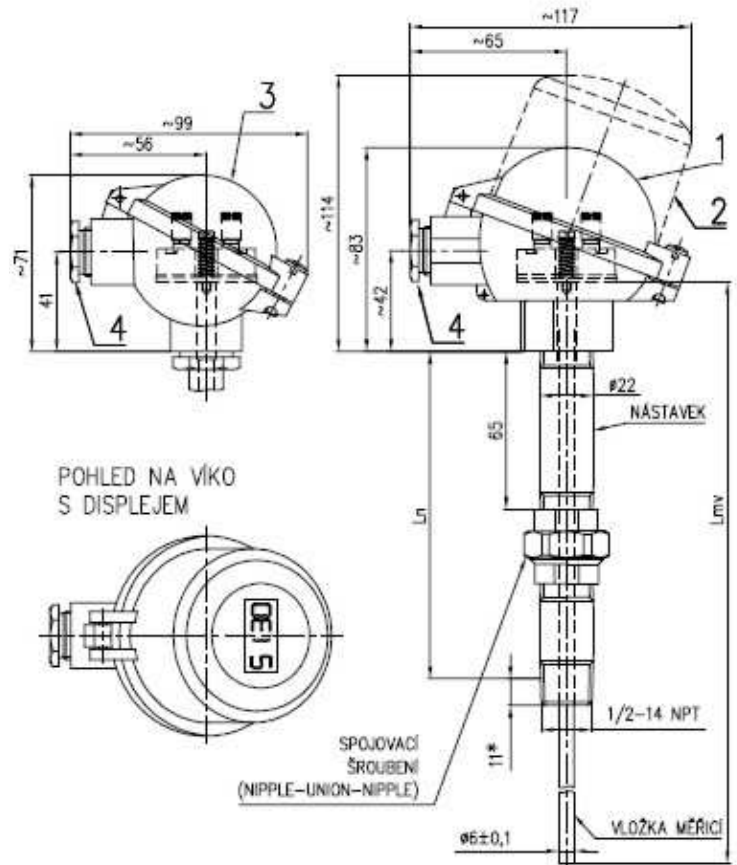
- ve spojení s příslušnou jímkou pro přesné dálkové měření klidných i proudících kapalin a plynů
- měření v prostředí s nebezpečím výbuchu v prostorách Zóna 2, Zóna 1 a Zóna 0 dle ČSN EN 60079-10 při použití převodníku Ex ia nebo při zapojení do Ex ia obvodu

Výhody

- široké možnosti ve volbě provedení
- možnost zvolit místní zobrazení LED displejem
- rozsáhlá škála volitelných převodníků
- pro prostředí s nebezpečím výbuchu
- spojovací šroubení umožňující natočení vývodky snímače potřebným směrem nebo snadnou demontáž snímače

Technická data

| | |
|--|---|
| provedení | do jímky DIN se závitem 1/2-14NPT; otočné šroubení |
| rozsah měření | standardní nástavek $L_n = 150$ (140) mm -70 až 600°C zkrácený nástavek $L_n \text{ min} = 80$ mm -70 až 250°C |
| čidlo | Pt100 toler.třída A (do 300°C) nebo B (v celém rozsahu) dle ČSN IEC 751 |
| zapojení svorkovnice | Pt100 čtyřvodič 2xPt00 dvou vodič 2xPt100 třívodič |
| jmenovitá délka | 110 až 410 mm |
| krytí | IP65 |
| Snímač odpovídá konstrukcí DIN 43772, provedením ČSN EN 61140 ed.2 | |
| Provedení s převodníkem | |
| provedení | bez nebo s GO případně provedení Ex i |
| výstupní signál | dle zvoleného typu převodníku; signál 4 až 20mA, HART komunikace |
| rozsahy měření | pevně nastavené (převodník 420) nebo programově popř. nastavitelné |
| napájecí napětí | rozsah dle typu převodníku, typicky 24V DC např. zdroj INAP 16 a INAP 901 |



- 1...hlavice kulová (slitina Al)
(pro převodník Ex i s vnější a vnitřní svorkou) nebo hlavice kulová plastová (nelze použít pro převodník Ex i)
 - 2...hlavice kulová se zvýšeným víkem (slitina Al) bez displeje pro převodník ve víku nebo s displejem (pro převodník Ex i s vnější a vnitřní svorkou)
 - 3...hlavice kulová malá (slitina Al)
(pouze pro svorkovnici nebo převodník INPAL 420)
 - 4...kabelová vývodka M20x1,5
- L_n ... jmenovitá délka
 L_n ... délka nástavku
 L_{mv} ... délka měřící vložky
 11^* ... standardní délka zašroubování

Certifikace

- prohlášení o shodě ES-231000
- nevybušnost Ex i, certifikát ES přezkoušení typu podle NV 23/2003 Sb., (dle typu převodníku)

Objednávací kód
236

| | | | |
|-----|---|----------------------------|-------|
| 236 | snímač teploty odporový do jímky DIN se spojovacím šroubením na nástavku bez převodníku nebo s převodníkem | | |
| | jmenovitá délka L [mm] | | |
| | nástavek L _N | měř.vložka L _{MV} | |
| | <i>pouze pro délku nástavku 150mm (140mm)</i> | | |
| 1 | 110mm | 140mm | 275mm |
| 2 | 140mm | 150mm | 315mm |
| 3 | 170mm | 140mm | 335mm |
| 4 | 200mm | 150mm | 375mm |
| 5 | 260mm | 150mm | 435mm |
| 6 | 410mm | 150mm | 585mm |
| 9 | jiná* (min. 75) | - | - |
| | <i>pouze pro délku nástavku 80mm</i> | | |
| | nástavek L _N | měř.vložka L _{MV} | |
| 1 | 110mm | 80mm | 215mm |
| 2 | 140mm | 80mm | 245mm |
| 3 | 170mm | 80mm | 275mm |
| 4 | 200mm | 80mm | 305mm |
| 5 | 260mm | 80mm | 365mm |
| 6 | 410mm | 80mm | 515mm |
| 9 | jiná* (min. 75) | - | - |
| | délka nástavku | | |
| 1 | 150mm (140mm) | | |
| 2 | 80mm (max. -70 až 250°C) | | |
| 9 | jiná*, ** (min.80 mm) | | |
| | kód | | |
| 0 | vždy 0 | | |
| | připojovací závit | | |
| 5 | 1/2-14 NPT | | |
| | hlavice snímače | | |
| 3 | kulová (slitina Al) (pro převodník Ex i s vnější a vnitřní svorkou) | | |
| 4 | kulová plastová (nelze použít pro převodník Ex i) | | |
| 5 | hlavice kulová se zvýšeným víkem (slitina Al) bez displeje pro převodník ve víku nebo s displejem (pro převodník Ex i s vnější a vnitřní svorkou) | | |
| 6 | kulová malá (slitina Al) (pouze pro svorkovnici a převodníky INPAL 420, APAQ-HRF, TH100, MINIPAQ-HLP) | | |
| 9 | jiná* | | |
| | kód | | |
| 1 | vždy 1 | | |
| | měřicí odpor (čidlo) | | |
| 1 | Pt100 | | |
| | toleranční třída | | |
| A | A* | | |
| B | B | | |

*...pouze jako zvláštní požadavek po dohodě s výrobcem
**...při délce nástavku kratší než 140mm (minimálně 80mm)
se teplotní rozsah snižuje na -70 až 250°C

| | |
|----|--|
| | výstup snímače svorkovnice zapojení |
| J4 | jednoduchý - čtyřvodič (1xPt100/ /4) |
| D2 | dvojitý - dvouvodič (2xPt100/B/2; pouze s toleranční třídou B) |
| D3 | dvojitý - třívodič (2xPt100/ /3) |
| | Převodník - pouze pro měřicí odpor (čidlo) / |

| | | | | |
|--------------|--|--------------|-----------|-----------------|
| | Pt100 | | | |
| | typ převodníku | rozsah | galv.odd. | Ex |
| | Analogový převodník | | | |
| 07 | INPAL 420 | -50 až 50 | ne | - |
| 55 | INPAL 420 | -30 až 70 | ne | - |
| 15 | INPAL 420 | 0 až 50 | ne | - |
| 18 | INPAL 420 | 0 až 100 | ne | - |
| 19 | INPAL 420 | 0 až 150 | ne | - |
| 20 | INPAL 420 | 0 až 200 | ne | - |
| 21 | INPAL 420 | 0 až 250 | ne | - |
| 23 | INPAL 420 | 0 až 400 | ne | - ¹⁾ |
| | Programovatelný převodník | | | |
| HRF | APAQ-HRF | nastavitelný | ne | - |
| HRFX | APAQ-HRFX | nastavitelný | ne | Ex |
| TH100 | TH 100 | programov. | ne | - |
| TH100X | TH 100-ex | programov. | ne | Ex |
| TH200 | TH 200 | programov. | ano | - |
| TH200X | TH200-ex | programov. | ano | Ex |
| IPAQH | IPAQ-H | programov. | ano | - |
| IPAQHx | IPAQ-HX | programov. | ano | Ex |
| MINIPAQ | MINIPAQ-H | programov. | ne | - |
| | HART protokol | | | |
| TH300 | TH 300 | programov. | ano | - |
| TH300X | TH 300-ex | programov. | ano | Ex |
| MESOH | MESO-H | programov. | ano | - |
| MESOHX | MESO-HX | programov. | ano | Ex |
| 248 HANA | 248 HA NA | programov. | ano | - |
| 248 HAIIX | 248 H I I | programov. | ano | Ex |
| 644 HANA | 644 HANA | programov. | ano | -*** |
| 644 HAIIX | 644 H I I | programov. | ano | Ex*** |
| | Ostatní | | | |
| 99 | jiný * | | | |
| 00 | bez převodníku | | | |
| | LED displej do smyčky 4-20mA | | | |
| | pouze s převodníkem, mimo převodník 644 HA | | | |
| /LD | LED displej | | | |

Příklad objednávky: 236 410 531 1B / J4 -70 až 600°C

*...pouze jako zvláštní požadavek po dohodě s výrobcem

***...pouze s hlavici snímače kód 5

¹⁾...pouze s délkou nástavku 135mm (125mm)

Objednávací kód jímky

| | | | |
|--------|---|---------|---------|
| 991DIN | jímka s kuželem podle typu 991 | | |
| 407 | zavařovací jímka tvar 4 dle DIN 43772; bez příruby PN 250 s vnitřním vývrtem [mm] | | |
| 4F7 | zavařovací jímka tvar 4 dle DIN 43772; s přírubou ** a vnitřním vývrtem [mm] | | |
| | vnitřní závit / vnější průměr jímky | | |
| 5 | 1/2-14 NPT / 26 | | |
| | jmenovitá délka L [mm] | | |
| | jmenovitá délka | L1 [mm] | L2 [mm] |
| 1 | 110 | 65 | 105 |
| 2 | 140 | 65 | 140 |
| 3 | 170 | 133 | 170 |
| 4 | 200 | 65 | 200 |
| 5 | 200 | 125 | 200 |
| 6 | 260 | 125 | 260 |

| | | | |
|---|-----------------------------------|----------------------------|-----|
| 7 | 410 | 275 | 410 |
| 9 | jiná * (max.410) | - | - |
| 1 | materiál jímky *** | | |
| | <i>maximální pracovní teplota</i> | | |
| 1 | 1.7335 | 550 °C (pro zónu 1 a 2) | |
| 2 | 1.7380 | 580 °C (pro zónu 1 a 2) | |
| 3 | 1.4541 | 580 °C (pro zónu 0, 1 a 2) | |
| 4 | 1.4571 | 400 °C (pro zónu 0, 1 a 2) | |
| 9 | jiný* | dle materiálu jímky**** | |

Příklad objednávky: 991DIN 407544

*...na zvláštní požadavek po dohodě s výrobcem

**...provedení příruby (tvar, PN, DN a materiál) podle požadavku zákazníka

***...povrchová úprava jímek z materiálu 1.7335 a 1.7380: konzervace tukem - olejem

****...pro zónu 0 (20) nutno použít jímku z korozi-vzdorné oceli (dle ČSN EN 60079-26)

Objednací čísla návareků typ 991

| |
|-------------------------------------|
| <i>návarek přímý</i> |
| 991 NVD4 D24 51 (materiál 15 128.5) |
| 991 NVD4 D26 51 (materiál 15 128.5) |
| 991 NVD4 D24 72 (materiál 1.4541) |
| 991 NVD4 D26 72 (materiál 1.4541) |