

233 Snímač teploty odporový Ex d do jímky DIN bez převodníku nebo s převodníkem

Použití

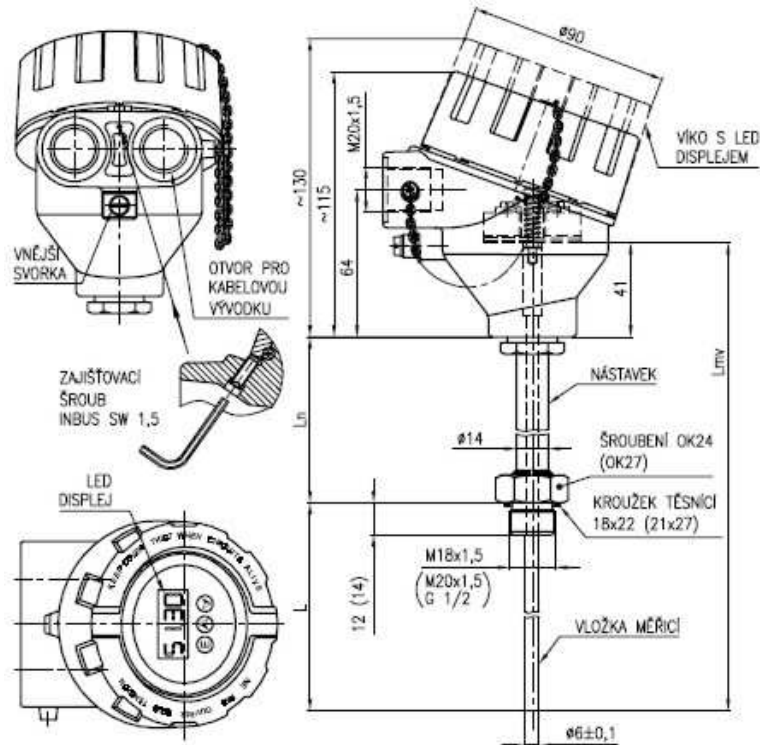
- ve spojení s příslušnou jímkou pro přesné dálkové měření klidných i proudících kapalin a plynů
- měření v prostředí s nebezpečím výbuchu v prostorách Zóna 2, Zóna 1 a Zóna 0 dle ČSN EN 60079-10 při použití převodníku Ex ia nebo při zapojení do Ex ia obvodu

Výhody

- široké možnosti ve volbě provedení
- možnost zvolit místní zobrazení LED displejem
- rozsáhlá škála volitelných převodníků
- pro prostředí s nebezpečím výbuchu

Technická data

provedení	do jímky DIN se závitem M18x1,5; M20x1,5; G1/2 nebo 1/2-14NPT
rozsah měření	standardní nástavek Ln=135 (125)mm -70 až 450°C zkrácený nástavek Ln min=65mm -70 až 250°C
čidlo	Pt100; toleranční třída A (do 300°C) nebo B (v celém rozsahu) dle ČSN IEC 751
zapoj.svorkovnice	Pt100 čtyřvodič; 2xPt100 dvouvodič; 2xPt100 třívodič
jmenovitá délka	110 až 410mm
krytí	IP 68
Snímač odpovídá konstrukcí DIN 43772, provedením ČSN EN 61140 ed.2	
Provedení s převodníkem	
provedení převod.	bez nebo s GO případně provedení Ex i
výstupní signál	dle zvoleného typu převodníku; signál 4 až 20mA, HART komunikace
rozsahy měření	pevně nastavené (převodník 420) nebo programově popř. nastavitelné
napájecí napětí	rozsah dle typu převodníku, typicky 24V DC např.zdroj INAP 16 a INAP 901



L jmenovitá délka

Ln délka nástavku

Lmv délka měřicí vložky

11* standardní délka zašroubování

Certifikace

- prohlášení o shodě ES-233000
- nevybušnost: Ex II 2 GD Ex d IIC T1...T6 / tD A IP68
T=T media certifikát ES přezkoušení typu podle NV 23/2003Sb. FTZÚ 08 ATEX 0199X
- nevybušnost Ex i, certifikát ES přezkoušení typu podle NV 23/2003 Sb., (dle typu převodníku)

**Objednávací kód
233**

233	snímač teploty odporový Ex d do jímky DIN bez převodníku nebo s převodníkem		
	jmenovitá délka L[mm]		
	pouze pro délku nastavku 135mm (125mm)		
	náv. L _N	měř. vložka L _{MV}	
1	110mm	125mm	275mm
2	140mm	135mm	315mm
3	170mm	125mm	335mm
4	200mm	135mm	375mm
5	260mm	135mm	435mm
6	410mm	135mm	585mm
9	jiná * (min.75)	-	-
	pouze pro délku nastavku 65mm		
1	110mm	65mm	215mm
2	140mm	65mm	245mm
3	170mm	65mm	275mm
4	200mm	65mm	305mm
5	260mm	65mm	365mm
6	410mm	65mm	515mm
9	jiná * (min.75)	-	-
	délka nastavku		
1	135mm (125mm)		
2	65mm (max.-70 až 250°C)		
9	jiná *, ** (min.65mm)		
	kód		
0	vždy 0		
	připojovací závit		
1	M18x1,5		
2	M20x1,5		
3	G1/2		
5	1/2-14NPT		
	hlavice snímače se závitem pro vývodku (Ex d)		
	slitina hliníku lakovaná modrou epoxidovou barvou		
1	M20x1,5		
2	1/2-14NPT		
	korozivzdorná ocel 1.4401		
3	M20x1,5		
4	1/2-14NPT		
	kód		
1	vždy 1		
	měřicí odpor (čidlo)		
1	Pt100		
	toleranční třída		
A	A* (max.-70 až 300°C)		
B	B		

* ...pouze jako zvláštní požadavek po dohodě s výrobcem

**...při délce nastavku kratší než 125mm (minimálně 65mm) se teplotní rozsah snižuje na -70 až 250°C

	výstup snímače		
	Svorkovnice zapojení		
J4	jednoduchý - čtyřvodič (1xPt100/ / 4)		
D2	dvojitý - dvouvodič (2xPt100/B/2; pouze s toleranční třídou B)		
D3	dvojitý - třívodič (2xPt100/ / 3)		
	Převodník - pouze pro měřicí odpor (čidlo) / Pt100		
	typ převodníku	rozsah	galv.odd. Ex

	Analogový převodník			
07	INPAL 420	-50 až 50	ne	-
55	INPAL 420	-30 až 70	ne	-
15	INPAL 420	0 až 50	ne	-
18	INPAL 420	0 až 100	ne	-
19	INPAL 420	0 až 150	ne	-
20	INPAL 420	0 až 200	ne	-
21	INPAL 420	0 až 250	ne	-
23	INPAL 420	0 až 400	ne	- ¹⁾
	Programovatelný převodník			
HRF	APAQ-HRF	nastavitelný	ne	-
HRFX	APAQ-HRFX	nastavitelný	ne	Ex
TH100	TH 100	programov.	ne	-
TH100X	TH 100-ex	programov.	ne	Ex
TH200	TH200	programov.	ano	-
TH200X	TH200-ex	programov.	ano	Ex
IPAQH	IPAQ-H	programov.	ano	-
IPAQHx	IPAQ-HX	programov.	ano	Ex
MINIPAQ	MINIPAQ-HLP	programov.	ne	-
	HART protokol			
TH300	TH300	programov.	ano	-
TH300X	TH300-ex	programov.	ano	Ex
MESOH	MESO-H	programov.	ano	-
MESOHx	MESO-HX	programov.	ano	Ex
248HANA	248HA NA	programov.	ano	-
248HAIIX	248H I I	programov.	ano	Ex
644 HANA	644 HANA	programov.	ano	-
644 HAIIX	644 H I I	programov.	ano	Ex
	Ostatní			
99	jiný*			
00	bez převodníku			
	LED displej do smyčky 4-20mA			
	pouze s převodníkem INPAL 420, APAQ-HRF, TH 100, MINIPAQ-HLP			
/LD	LED displej (nelze s hlavici z korozivzdorné slitiny)			

Příklad objednávky: 233 210 111 1B/J4 0 až 450°C

*...pouze jako zvláštní požadavek po dohodě s výrobcem

¹⁾...pouze s délkou nastavku 135mm (125mm)

Objednávací kód - Jímky

991DIN	jímka s kuželem podle typu 991		
407	zavařovací jímka tvar 4 dle DIN 43772; bez příruby PN250 s vnitřním vývrtem [mm]		
4F7	zavařovací jímka tvar 4 dle DIN 43772; s přírubou ** a vnitřním vývrtem [mm]		
	vnitřní závit / vnější průměr jímky		
2	M18x1,5 / 24		
3	M20x1,5 / 26		
4	G1/2 / 26		
	jmenovitá délka jímky L[mm]		
	jmenovitá délka	L1 [mm]	L2 [mm]
1	110	65	105
2	140	65	140
3	170	133	170
4	200	65	200
5	200	125	200
6	260	125	260
7	410	275	410

9	jiná* (max.410)	-	-
	materiál jímky***		
	<i>maximální pracovní teplota</i>		
1	1.7335*	550°C (pro zónu 1 a 2)	
2	1.7380	580°C (pro zónu 1 a 2)	
3	1.4541	580°C (pro zónu 0, 1 a 2)	
4	1.4571	400°C (pro zónu 0, 1 a 2)	
9	jiný*	dle materiálu jímky****	

Příklad objednávky: 991DIN 407 244

*...na zvláštní požadavek po dohodě s výrobcem

**...provedení příruby (tvar, PN, DN a materiál) podle požadavku zákazníka

***...povrchová úprava jímek z materiálu 1.7335 a 1.7380: konzervace tukem - olejem

****...pro zónu 0(20) nutno použít jímku u korozivzdorné oceli (dle ČSN EN 60079-26)

Objednací čísla návarků typ 991

991 NVD4 D24 51 (materiál 15 128.5)
991 NVD4 D26 51 (materiál 15.128.5)
991 NVD4 D24 72 (materiál 1.4541)
991 NVD4 D26 72 (materiál 1.4541)

Objednací čísla vývodků typ 991

Vývodka M202x1,5 (se svěrkou proti vytržení kabelu)	
991 VM 408	pro kabel průměr 4; 8,5mm
991 VM 612	pro kabel průměr 6; 12mm
991 VM 816	pro kabel průměr 8,5; 16mm
(sestavu tvoří vlastní vývodka, svěrka kabelu a těsnění pod vývodku průměr 20x24)	
Vývodka 1/2-14NPT (se svěrkou proti vytržení kabelu)	
991 VK 408	pro kabel průměr 4; 8,5mm
991 VK 612	pro kabel průměr 6; 12mm
991 VK 815	pro kabel průměr 8,5; 16mm
(sestavu tvoří vlastní vývodka a svěrka kabelu)	