

231 Snímač teploty odporový do jímky DIN bez převodníku nebo s převodníkem

Použití

- ve spojení s příslušnou jímkou pro přesné dálkové měření klidných i proudících kapalin a plynů
- měření v prostředí s nebezpečím výbuchu v prostorách Zóna 2, Zóna 1 a Zóna 0 dle ČSN EN 60079-10 při použití převodníku Ex ia nebo při zapojení do Ex ia obvodu

Výhody

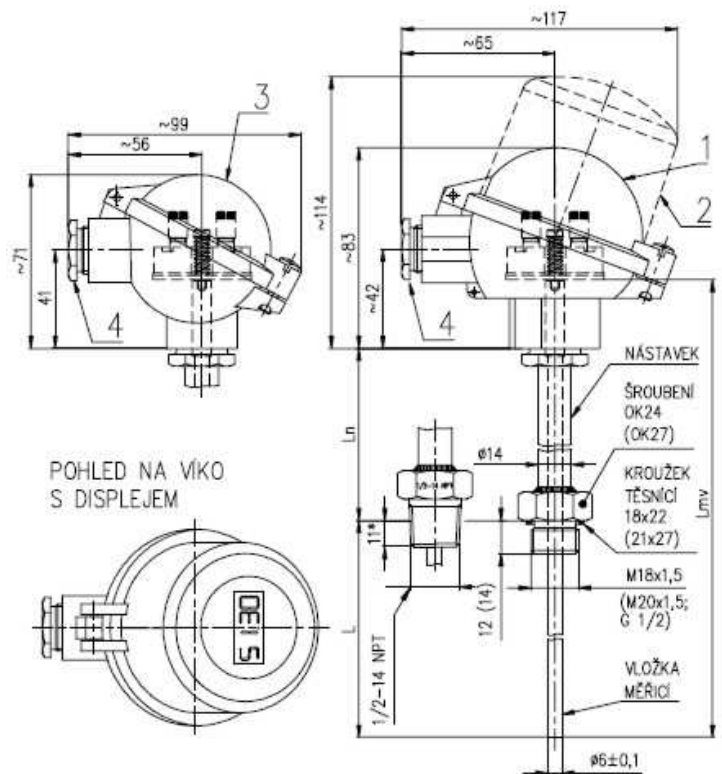
- široké možnosti ve volbě provedení
- možnost zvolit místní zobrazení LED displejem
- rozsáhlá škála volitelných převodníků
- pro prostředí s nebezpečím výbuchu

Technická data

provedení	do jímky DIN se závitem M18x1,5; M20x1,5; G1/2 nebo 1/2-14NPT
rozsah měření	standardní nastavek L _n =150(140)mm -70 až 600°C zkrácený nastavek L _{n min} =80mm -70 až 250°C
čidlo	Pt100; toleranční třída A (do 300°C) nebo B (v celém rozsahu) dle ČSN IEC 751
zapoj.svorkovnice	Pt100 čtyřvodič; 2xPt100 dvouvodič; 2xPt100 třívodič
jmenovitá délka	110 až 410 mm
stupeň krytí	IP 65
snímač odpovídá konstrukcí DIN 43772, provedením ČSN EN 61140 ed.2	
Provedení s převodníkem	
provedení převod.	bez nebo s GO případně provedení Ex i
výstupní signál	dle zvoleného typu převodníku; signál 4 až 20mA, HART komunikace
rozsahy měření	pevně nastavené (převodník 420) nebo programově popř. nastavitelné
napájecí napětí	rozsah dle typu převodníku, typicky 24VDC např. zdroj INAP 16 a INAP 901

Certifikace

- prohlášení o shodě ES-231000
- nevybušnost Ex i, certifikát ES přezkoušení typu podle NV 23/2003 Sb., (dle typu převodníku)



- 1 hlavice kulová (slitina Al) (pro převodník Ex i s vnější a vnitřní svorkou) nebo hlavice kulová plastová (nelze použít pro převodník Ex i)
- 2 hlavice kulová se zvýšeným víkem (slitina Al) bez displeje pro převodník ve víku nebo s displejem (pro převodník Ex i s vnější a vnitřní svorkou)
- 3 hlavice kulová malá (slitina Al) (pouze pro svorkovnici nebo převodník INPAL 420)
- 4 kabelová vývodka M20x1,5
- L jmenovitá délka
- L_n délka nastavku
- L_{mv} délka měřicí vložky
- 11* standardní délka zašroubování

**Objednávací kód
231**

231	snímač teploty odporový do jímky dle DIN		
	jmennovitá délka L[mm]		
	nástavek L _N	měř.vložka L _{MV}	
	<i>pouze pro délku nástavku 150mm(140mm)</i>		
1	110mm	140mm	275mm
2	140mm	150mm	315mm
3	170mm	140mm	335mm
4	200mm	150mm	375mm
5	260mm	150mm	435mm
6	410mm	150mm	585mm
9	jiná * (min.75)	-	-
	<i>pouze pro délku nástavku 80mm</i>		
1	110mm	80mm	215mm
2	140mm	80mm	245mm
3	170mm	80mm	275mm
4	200mm	80mm	305mm
5	260mm	80mm	365mm
6	410mm	80mm	515mm
9	jiná * (min.75)	-	-
	délka nástavku		
1	150mm (140mm)		
2	80mm (max.-70 až 250°C)		
9	jiná *, ** (min.65mm)		
	připojovací závit		
1	M18x1,5		
2	M20x1,5		
3	G1/2		
4	1/2-14NPT		
	hlavice snímače		
3	kulová (slitina Al) (pro převodník Ex i s vnější a vnitřní svorkou)		
4	kulová plastová (nelze použít pro převodník Ex i)		
5	hlavice kulová se zvýšeným víkem (slitina Al) bez displeje pro převodník ve víku nebo s displejem (pro převodník Ex i s vnější a vnitřní svorkou)		
6	kulová malá (slitina Al) (pouze pro svorkovnici a převodníky INPAL 420; APAQ-HRF; TH100; MINIPAQ-HLP)		
9	jiná *		
	toleranční třída		
A	toleranční třída A (max.-70 až 300°C)		
B	toleranční třída B		

*...pouze jako zvláštní požadavek po dohodě s výrobcem
**...při délce nástavku kratší než 140mm (minimálně 80mm)
se teplotní rozsah snižuje na -70 až 250°C

	výstup snímače		
	<i>Zapojení svorkovnice</i>		
J4	jednoduchý - čtyřvodič (1xPt100/4)		
D2	dvojitý - dvouvodič (2xPt100/B/2); pouze s toleranční třídou B)		
D3	dvojitý - třívodič (2xPt100/ /3)		
	typ převodníku	rozsah	galv.odd. Ex
	Analogový převodník		
07	INPAL 420	-50 až 50	ne -
55	INPAL 420	-30 až 70	ne -
15	INPAL 420	0 až 50	ne -
18	INPAL 420	0 až 100	ne -
19	INPAL 420	0 až 150	ne -

20	INPAL 420	0 až 200	ne -
21	INPAL 420	0 až 250	ne -
23	INPAL 420	0 až 400	ne - ¹⁾
	Programovatelný převodník		
HRF	APAQ-HRF	nastavitelný	ne -
HRFX	APAQ-HRFX	nastavitelný	ne Ex
TH100	TH 100	programov.	ne -
TH100X	TH 100-ex	programov.	ne Ex
TH200	TH 200	programov.	ano -
TH200X	TH 200-ex	programov.	ano Ex
IPAQH	IPAQ-H	programov.	ano -
IPAQHx	IPAQ-HX	programov.	ano Ex
MINIPAQ	MINIPAQ-HLP	programov.	ne -
	HART protokol		
TH300	TH 300	programov.	ano -
TH300X	TH 300-ex	programov.	ano Ex
MESOH	MESO-H	programov.	ano -
MESOHX	MESO-HX	programov.	ano Ex
248 HANA	248 HA NA	programov.	ano -
248 HAIIX	248 HA II	programov.	ano Ex
644 HANA	644 HNA	programov.	ano - **
644 HAIIX	644 H II X	programov.	ano Ex **
	Ostatní		
99	jiný *		
00	bez převodníku		
	LED displej do smyčky 4-20mA		
	pouze s převodníkem, mimo převodník 644 HA		
/LD	LED displej		

Příklad objednávky: 231 4101311B/J4/-70 až 600°C

*...pouze jako zvláštní požadavek po dohodě s výrobcem

**...pouze s hlavicí kulovou se zvýšeným víkem

¹⁾...pouze s délkou nástavku 150mm (140mm)