



LMK 457 Hydrostatické snímače výšky hladiny pro lodní výstroj

Výhody

- nízká chyba vlivem teploty
- velmi dobrá linearita
- dlouhodobá stabilita
- dle IEC 6077: 0,35% FSO / 0,25% FSO
- na přání Ex-provedení (pouze 4...20mA / 2-vodič) IBEExU 05 ATEX 1069 X
- zákaznická provedení:
 - zvláštní rozsahy
 - další provedení na přání

Popis

- kapacitní keramický senzor
- materiály: 1.4571; na přání CuNiFe
- ponorné nebo přírubové provedení
- jmenovité rozsahy
od 0...40cm H₂O do 0...200mH₂O
(0...40mbar do 0...20 bar)

Použití

Snímač výšky hladiny LMK 457 byl vyvinut speciálně pro aplikace v lodních výstrojích. Snímače jsou určeny pro měření výšky hladiny kapalných až pastovitých médií v otevřených nádržích.

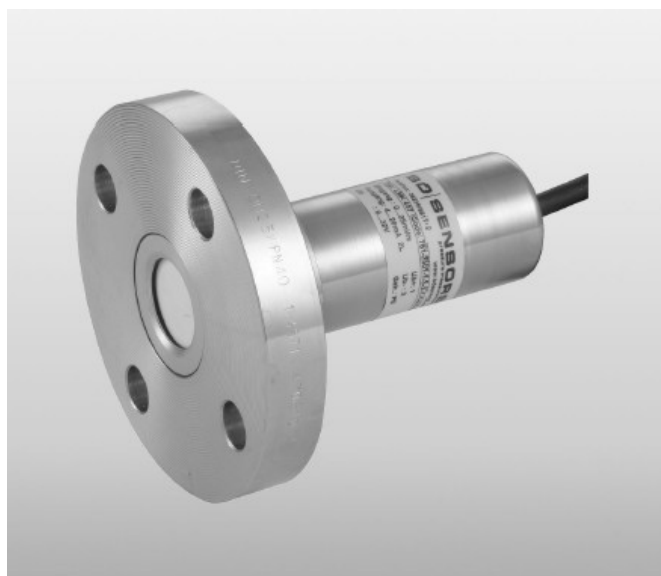
Mechanicky robustní a přitom citlivý kapacitní senzor zaručuje přesné měření i nízkých úrovní hladiny.

Materiály pouzdra - nerezová ocel 1.4571 nebo bronz CuNiFe ve spojení s řadou variant zástavby umožňují široké nasazení v oblasti stavby lodí. Je zaručena slučitelnost s médii, která přichází v této oblasti v úvahu.

Snímače LMK 457 splňují požadavky pro certifikát GL a DNV (Det Norske Veritas).

Oblast použití:

- vyrovnávací nádrže
- nádrže s palivem a oleji
- nádrže užitkové a odpadní vody
- měření hladiny mořské vody
- lodní stavitelství



Technická data

výstupní signál / napájení	
2-vodič	4...20mA / U _B =9...32V _{DC} ; U _{BNom} =24V _{DC} Ex-provedení: U _B =12...28V _{DC}
parametry elektrického výstupu	
přesnost ²	standard: ≤± 0,35% FSO na přání: ≤±0,25% FSO
zatěžovací odpor	R _{max} = [(U _B -U _{Bmin})/0,02]Ω
dlouhodobá stabilita	≤±0,1% FSO / rok
vlivy	napájení: 0,05% FSO / 10V zátěž: 0,05% FSO / kΩ
časová odezva	< 200ms
chyba vlivem teploty	
pro nulu a rozpětí	≤ ± 0,1% FSO / 10K
v kompenzovaném pásmu	0...80°C
mechanická odolnost	
vibrace	4g (dle GL: křivka 2 / dle DNV: třída B / Poloha dle: IEC 60068-2-6)
provozní podmínky	
měřené médium	-25...80°C Ex-provedení: Použití v pracovním prostředí zóny 0: -20...60°C Použití v pracovním prostředí od zóny 1: -25...70°C
skladování	-40...80°C

elektrická odolnost ³	
ochrana proti přepólování	při přepólování bez poškození, ale také bez funkce
elektromagnetická slučitelnost	vyzařování a odolnost proti rušení dle - EN 61326 - Germanischer Lloyd (GL) - Det Norske Veritas (DNV)
další Ex-provedení DX4-LMK457	zóna 0 ⁴ : II 1G EEx ia IIB T4 zóna 20: II 1D EEx IP68 T=85°C (platné pro šroubovací a přírubové sondy) bezpečnostní popis: U _i =28V, I _i =93mA, P _i =660mW, C _i =146,3nF, L _i =5μH

¹...k dostání jako relativní, sealed gauge a absolutní; jmenovité rozsahy sealed gauge a absolutní od 1 bar

²...přesnost podle IEC 60770 (nelinearita, hystereze, opakovatelnost)

³...dodatečná ochrana proti přepětí - v krabici KL 1 neb KL 2

⁴...vztaženo na atmosférický tlak od 0,8 bar do 1,1 bar

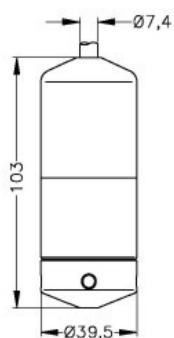
elektrické připojení	
materiál pláště kabelu ⁶	TPE tmavomodrý
ochrana kabelu	standard: bez ochrany na přání ⁷ : provedení s nerezovou ochrannou trubkou do 2m délky, větší délka po dohodě
materiály	
pouzdro	standard: nerez. ocel 1.4571 na přání: CuNiFe (CuNi10Fe1Mn - odolný mořské vodě) jiné: na přání
těsnění	FKM, EPDM; jiné na přání
oddělovací membrána	standard: keramika Al ₂ O ₃ 96% na přání: keramika Al ₂ O ₃ 99,9% (možné pouze pro tlaky od 0,1 bar do 1 bar)
plášť kabelu ⁸	TPE
další parametry	
provedení s připojeným kabelem (kabel dodaný výrobcem snímače)	
kapacita kabelu	žíla/stínění a žíla/žíla: 160pF/m
indukčnost kabelu	žíla/stínění a žíla/žíla: 1,0 μH/m
spotřeba	max. 21mA
kostra	ca. 400g (bez kabelu)
třída krytí	IP 68

Příslušenství (není součástí dodávky)	
Nerezové příruby DIN 1.4571:	
DN25 / PN40 (Ø115, tloušťka 18, 4 Otvory Ø14 na Ø85)	
DN50 / PN40 (Ø165, tloušťka 20, 4 Otvory Ø18 na Ø125)	
DN80 / PN16 (Ø200, tloušťka 20, 8 Otvorů Ø18 na Ø160)	
Spony z oceli 1.4571 nebo CuNiFe	
Montážní příruby z nerez 1.4571:	
DN25 / PN40 (Ø115, 18tl., 4 Otvory Ø14 na Ø85)	
DN50 / PN40 (Ø165, 20tl., 4 Otvory Ø18 na Ø125)	
DN80 / PN16 (Ø200, 20tl., 8 Otvorů Ø18 na Ø160)	
Svorka pro zavěšení 1.4301 nebo pozinkovaná ocel	

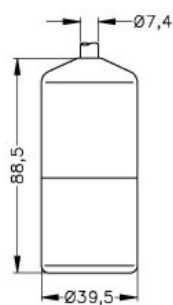
Rozsahy tlaku															
jmenovitý tlak rel. ¹ [bar]	0,04	0,06	0,1	0,16	0,25	0,4	0,6	1	1,6	2,5	4	6	10	16	20
výšky hladiny [mH ₂ O]	0,4	0,6	1	1,6	2,5	4	6	10	16	25	40	60	100	160	200
max.přetížení [bar]	2	2	4	4	6	6	8	8	15	25	25	35	35	60	60

Rozměry (mm)

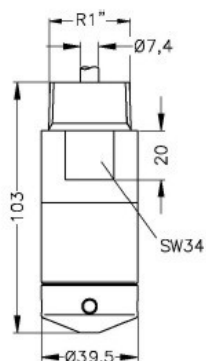
ponorné sondy



Nerez. ocel

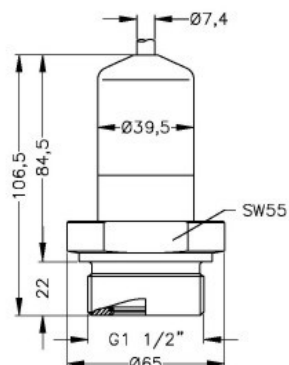


CuNiFe

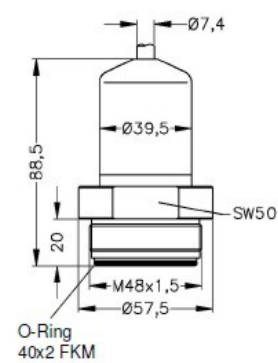


připraveno pro montáž s
nerezovou trubicou

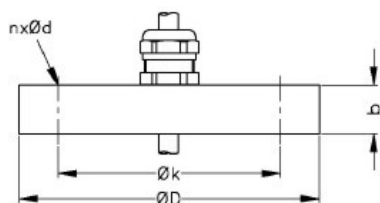
šroubovací sonda



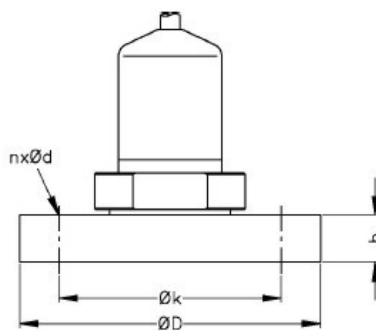
přírubová sonda



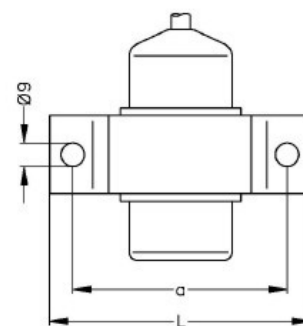
Příslušenství



Montážní příruba⁵



Přírubové provedení⁵



Monážní spona

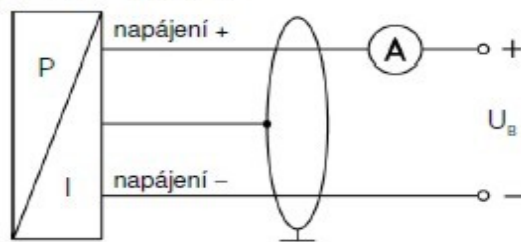
Příruba (DIN 2501)	Rozměry				
	D	k	b	n	d
DN25/PN40	115	85	18	4	14
DN50/PN40	165	125	20	4	18
DN80/PN16	200	160	20	8	18

Monážní spona	Rozměry	
	a	L
CuNiFe	82	100
Nerez. ocel	100	130

Tabulka zapojení vývodů		
elektrické připojení		barvy vodičů (DIN 47100)
2-vodič	napájení +	bílá
	napájení -	hnědá
	kostra	žlutá / zelená (plášť)

Schéma zapojení

2-vodič (proud)



“Tento projekt je spolufinancován Evropským fondem pro regionální rozvoj a ministerstvem průmyslu a obchodu.”
Dekontaminované přístroje s ukončenou životností je možno zaslat výrobci k bezplatné likvidaci.

⁶...stíněný kabel s dutou žílou pro kompenzaci atmosférického tlaku

⁷...ne pro provedení CuNiFe

⁸...odolný mořské vodě, bez halogenů, odolává teplotám do +125°C

Objednací kód

typ	popis
LMK 457	ponorná nerezová sonda k měření výšky (0...0,04/25 bar)
kód	měřený tlak
760	měřená veličina v bar
761	měřená veličina v m H ₂ O
	rozsah přetížitelnost
0400	0... 0,4bar (0... 0,4 m H ₂ O) 1 bar
0600	0... 0,06bar (0... 0,6 m H ₂ O) 1 bar
1000	0... 0,10 bar(0... 1,0 m H ₂ O) 2 bar
1600	0... 0,16 bar(0... 1,6 m H ₂ O) 2 bar
2500	0... 0,25 bar(0... 2,5 m H ₂ O) 4 bar
4000	0... 0,4 bar (0... 4,0 m H ₂ O) 4 bar
6000	0... 0,6 bar (0... 6,0 m H ₂ O) 4 bar
1001	0... 1,0 bar (0... 10,0 m H ₂ O) 7 bar
1601	0... 1,6 bar (0... 16,0 m H ₂ O) 7 bar
2501	0... 2,5 bar (0... 25,0 m H ₂ O) 15 bar
4001	0... 4,0 bar (0... 40,0 m H ₂ O) 25 bar
6001	0... 6,0 bar (0... 60,0 m H ₂ O) 25 bar
1002	0...10,0 bar (0...100,0 m H ₂ O) 40 bar
1602	0...16,0 bar (0...160,0 m H ₂ O) 60 bar
2502	0...25,0 bar (0...250,0 m H ₂ O) 60 bar
9999	jiné rozsahy
	materiál pouzdra
1	nerezová ocel 1.4571
K	po dohodě CuNiFe (CuNi10Fe1Mn - odolný mořské vodě)
9	jiný
	druh sondy
1	ponorná sonda

	sonda přírubová
5	sonda vestavná
9	jiná
	materiál oddělovací membrány
2	keramika Al ₂ O 96%
C	keramika Al ₂ O 99,9% (pouze pro 0,1≤P _N <1 bar)
9	jiná
	výstupní signál
1	4...20mA / 2v
E	Ex.Provedení pro EEx ia IIC T4 / 4...20mA/2-vodič
9	jiný
	těsnění
1	Viton (FKM)
3	EPDM
9	jiné
	elektrické připojení
2	PUR - kabel (cena za 1m)
4	TPE - kabel pro teplotu 125°C (cena za 1m)
9	jiné ³
	přesnost
	0,35% (standard)
M	tabulka naměřených hodnot pro přesnost 0,35% (pouze na přání)
9	jiná
	délka kabelu
003	v celých metrech, např. 3m
015	v celých metrech, např.15m
	volitelné provedení
000	standard

502	závit G 1" pro montáž s nerez.ochran.trubkou do 2 m délky (delší po dohodě)
999	jiné provedení
100528	svorka k zavěšení sondy - pozinkovaná ocel
100527	svorka k zavěšení sondy - nerez 1.4301
500374	montážní spona CuNiFe

Provedení 502 nelze pro CuNiFe!!!

Nerezové příruby, spony z oceli a nerez.ochranné trubky nejsou standardně součástí dodávky!!!

Příplatky za kalibraci nepodléhají případným slevám.

Distributor Slovakia: Mahrlo www.marweb.sk

MAHRLO s.r.o.

Ludmily Podjavorinskej 535/11
916 01 Stará Turá

mob.: +421 908 170 313
tel.: +421 32 776 03 62
fax: +421 32 776 21 56

web: www.marweb.sk
e-mail: slecka@mahrlo.sk
e-shop: www.marweb.sk