



Přehled – Radarové hladinoměry pro kapaliny



VEGAPULS WL 61

Aplikace	Kapaliny ve vodním hospodářství
Měřicí rozsah	do 15 m
Procesní připojení	Závit G1½, 1½ NPT Montážní držák Přítlačné příruby od DN 50, 2"
Provozní teplota	-40 ... +80 °C
Procesní tlak	-1 ... +2 bar (-100 ... +200 kPa)
Přesnost	+/- 2 mm



VEGAPULS 61

Aplikace	Agresivní kapaliny v nízkých nádržích s běžnými provozními podmínkami
Měřicí rozsah	do 35 m
Procesní připojení	Závit G1½, 1½ NPT Montážní držák Přítlačné příruby od DN 80, 3"
Provozní teplota	-40 ... +80 °C
Procesní tlak	-1 ... +3 bar (-100 ... +300 kPa)
Přesnost	+/- 2 mm



VEGAPULS 62

Aplikace	Jakékoliv média v procesních nádržích za náročných podmínek
Měřicí rozsah	do 35 m
Procesní připojení	Závit od G1½, 1½ NPT Příruba od DN 50, 2"
Provozní teplota	-200 ... +450 °C
Procesní tlak	-1 ... +160 bar (-100 ... +16000 kPa)
Přesnost	+/- 2 mm



VEGAPULS 63

Aplikace	Agresivní kapaliny za náročných provozních podmínek
Měřicí rozsah	do 35 m
Procesní připojení	Hygienické připojení Převlečná matice Příruba od DN 50, 2"
Provozní teplota	-200 ... +200 °C
Procesní tlak	-1 ... +16 bar (-100 ... +1600 kPa)
Přesnost	+/- 2 mm



VEGAPULS 65

Aplikace	Agresivní kapaliny za běžných provozních podmínek
Měřicí rozsah	do 35 m
Procesní připojení	Závit od G1½, 1½ NPT Příruba od DN 50, 2"
Provozní teplota	-40 ... +150 °C
Procesní tlak	-1 ... +16 bar (-100 ... +1600 kPa)
Přesnost	+/- 8 mm



VEGAPULS 66

Aplikace	Kapaliny ve skladovacích procesních nádržích za náročných provozních podmínek
Měřicí rozsah	do 35 m
Procesní připojení	Příruba od DN 50, 2"
Provozní teplota	-60 ... +400 °C
Procesní tlak	-1 ... +160 bar (-100 ... +16000 kPa)
Přesnost	+/- 8 mm

Radarové – VEGAPULS

Distributor Slovakia: Mahrlo www.marweb.sk

MAHRLO s.r.o.
Ludmily Podjavorinskej 535/11
916 01 Stará Turá

mob.: +421 908 170 313
tel.: +421 32 776 03 62
fax: +421 32 776 21 56

web: www.marweb.sk
e-mail: slecka@mahrlo.sk
e-shop: www.marweb.sk

Přehled – Radarové hladinoměry pro syké materiály



VEGAPULS 67

VGAPULS SR68

VEGAPULS 68

Aplikace	Sypké materiály	Sypké materiály za náročných provozních podmínek	Sypké materiály za náročných provozních podmínek
Měřicí rozsah	do 15 m	do 30 m	do 75 m
Procesní připojení	Montážní držák Přítlačné příruby od DN 80, 3"	Závit G1½, 1½ NPT Příruba od DN 50, 2"	Závit G1½, 1½ NPT Příruba od DN 50, 2"
Provozní teplota	-40 ... +80 °C	-40 ... +250 °C	-200 ... +450 °C
Procesní tlak	-1 ... +2 bar (-100 ... +200 kPa)	-1 ... +100 bar (-100 ... +10000 kPa)	-1 ... +160 bar (-100 ... +16000 kPa)
Přesnost	+/- 2 mm	+/- 2 mm	+/- 2 mm

Distributor Slovakia: Mahrlo www.marweb.sk

MAHRLO s.r.o.
Ľudmily Podjavorinskej 535/11
916 01 Stará Turá

mob.: +421 908 170 313
tel.: +421 32 776 03 62
fax: +421 32 776 21 56

web: www.marweb.sk
e-mail: slecka@mahrlo.sk
e-shop: www.marweb.sk

VEGAPULS SR 68



Radarový snímač pro kontinuální měření hladiny sypkých materiálů

Aplikace

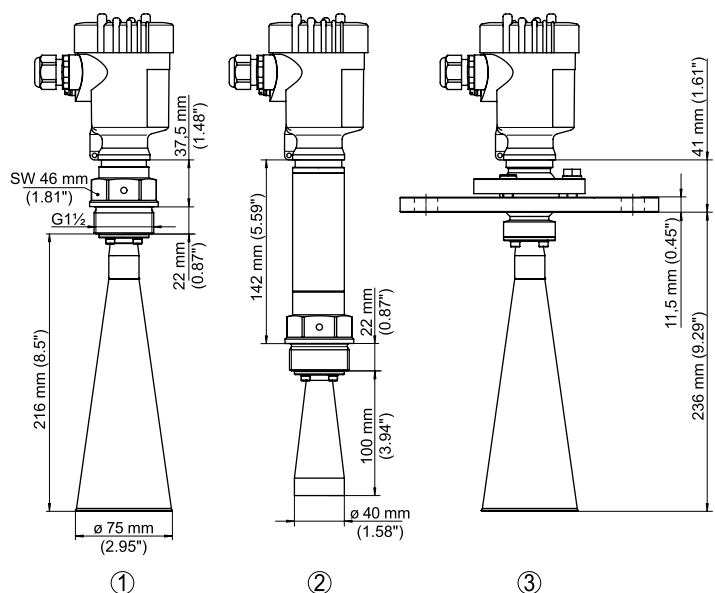
VEGAPULS SR 68 je vhodný pro měření sypkých materiálů v náročných provozních podmínkách. Mechanická konstrukce a také vyhodnocovací elektronika je optimalizována těmito aplikacím. Tento hladinoměr je vhodný pro aplikace v potravinářství, při zpracování plastů, při výrobě oceli a také ve stavebním průmyslu.

Výhody

- Bezkontaktní měření
- Bezúdržbový provoz
- Spolehlivé měření nezávislé na prachu

Technické údaje

Měřicí rozsah:	až do 30 m
Procesní připojení:	montážní držák přítlačné příruby od DN 80, 3"
Provozní teplota:	-40 ... +80 °C
Provozní tlak:	-1 ... +2 bar (-100 ... +200 kPa)
Přesnost:	+/- 2 mm
SIL kvalifikace:	až do SIL2



- 1 Závitová verze s trychtýřovou anténou
- 2 Závitová verze s trychtýřovou anténou s teplotním nástavcem
- 3 Provedení s trychtýřovou anténou s otočným směrovým kloubem

Distributor Slovakia: Mahrlo www.marweb.sk

MAHRLO s.r.o.

Ľudmily Podjavorinskej 535/11
916 01 Stará Turá

mob.: +421 908 170 313
tel.: +421 32 776 03 62
fax: +421 32 776 21 56

web: www.marweb.sk
e-mail: slecka@mahrlo.sk
e-shop: www.marweb.sk



Schválení

- XX bez
- CX ATEX II 1G, 1/2G, 2G Ex ia IIC T5
- CK ATEX II 1, 1/2, 2G Ex ia IIC + II 1, 1/2, 2D Ex t IIIC
- CI IEC Ex ia IIC T6 Ga, Ga/Gb, Gb
- DX ATEX II 1/2G, 2G Ex d ia IIC T5/T6
- DI IEC Ex d ia IIC T6
- CK IEC Ex ia IIC Ga, Ga/Gb, Gb + Ex t IIIC T...Da, Da/Db, Db
- DK IEC Ex d IIC Ga/Gb, Gb + Ex t IIIC T... Da, Da/Db, Db
- RX ATEX II 1D, 1/2D, 2D Ex t IIIC T... Da, Da/Db, Db
- RX IEC Ex t IIIC T... Da, Da/Db, Db
- TX ATEX I M2 Ex ia I Mb

Verze / Materiál

- B trychtýřová anténa ø40 mm / 316L
- C trychtýřová anténa ø48 mm / 316L
- D trychtýřová anténa ø75 mm / 316L
- E trychtýřová anténa ø95 mm / 316L

Procesní připojení / Materiál

- GD Závit G1½A PN40 / 316L
- ND Závit 1½NPT PN40 / 316L
- GB Závit G1½A PN100 / 316L
- NB Závit 1½NPT PN100 / 316L
- 1F Otočný směrový kloub s přírubou 2" / 316L
- 1G Otočný směrový kloub s přírubou 3" / 316L
- 1H Otočný směrový kloub s přírubou 4" / 316L
- 1O Otočný směrový kloub pro přírubu DN50 / 316L
- 1P Otočný směrový kloub pro přírubu DN80 / 316L
- 1Q Otočný směrový kloub s přírubou DN100 / 316L
- FC Příruba DN50PN40 Tvar C, DIN2501 / 316L
- FD Příruba DN80PN40 Tvar C, DIN2501 / 316L
- FE Příruba DN100PN16 Tvar C, DIN2501 / 316L
- AE Příruba 2" 150lb RF, ANSI B16.5 / 316L
- AI Příruba 3" 150lb RF, ANSI B16.5 / 316L
- AK Příruba 4" 150lb RF, ANSI B16.5 / 316L

Těsnění / Procesní teplota

- 2 FKM (Viton) / -40...130°C
- 3 Kalrez 6375 / -20...130°C
- F FFKM (Kalrez 6375) a PEEK / -20...250°C

Elektronika

- H Dvouvodič 4...20mA/HART®
- 1 Dvouvodič 4...20mA/HART® a PLICSMOBILE
- B Čtyřvodič 4...20mA/HART®; 90...253V AC; 50/60Hz
- I Čtyřvodič 4...20mA/HART®; 9.6...48V DC; 20...42V AC
- P Profibus PA
- F Foundation Fieldbus

Pouzdro / Krytí

- K Plastové / IP66/IP67
- A Hliníkové / IP66/IP68 (0.2 bar)
- D Dvoukomorové hliníkové / IP66/IP68 (0.2 bar)
- 8 Nerez ocelové (leštěné) 316L / IP66/IP68 (0.2 bar)
- W Dvoukomorové nerez ocelové / IP66/IP68 (0.2 bar)
- R Plastové dvoukomorové / IP66/IP67

Kabelový vstup / Kabelová vývodka / Konektor

- M M20x1.5 / ano / bez
- N ½NPT / bez / bez

Zobrazovací/nastavovací modul (PLICSCOM)

- X bez
- A s modulem

Další vybavení

- X bez
- K Připojení na ofukový systém
- V Připojení na ofukový systém se zpětným ventilem

PSSR68.													
---------	--	--	--	--	--	--	--	--	--	--	--	--	--

Distributor Slovakia: Mahrlo www.marweb.sk

MAHRLO s.r.o.

Ludmily Podjavorinskej 535/11
916 01 Stará Turá

mob.: +421 908 170 313

tel.: +421 32 776 03 62

fax: +421 32 776 21 56

web: www.marweb.sk

e-mail: slecka@mahrlo.sk

e-shop: www.marweb.sk