



MAHRLO
www.marweb.sk

Hladinoměry – Radarové

Přehled	_____	6
VEGAPULS série 60	_____	10
Rozměry	_____	24

Distributor Slovakia: Mahrlo www.marweb.sk

MAHRLO s.r.o.
Ľudmily Podjavorinskej 535/11
916 01 Stará Turá

mob.: +421 908 170 313
tel.: +421 32 776 03 62
fax: +421 32 776 21 56

web: www.marweb.sk
e-mail: slecka@mahrlo.sk
e-shop: www.marweb.sk

VEGAPULS:

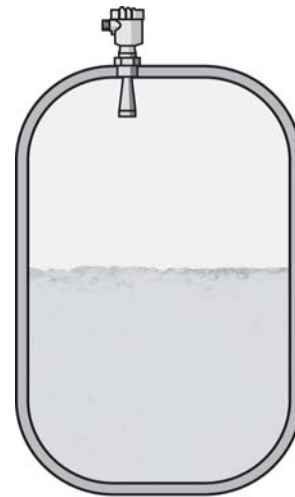
Bezkontaktní měření v náročných procesních podmínkách

Měřicí princip

Extrémně krátké mikrovlnné impulsy jsou vysílány prostřednictvím anténního systému do prostoru k měřenému produktu. Impulsy jsou odraženy od hladiny zpět k vysílači. Měří se doba potřebná k průchodu elektromagnetických vln z vysílače k hladině a zpět k přijímači. Z poměrně krátké doby uplynulé mezi vysláním a přijetím impulsu se velmi přesně stanovuje výška hladiny. Radarové hladinoměry VEGAPULS pracují s krátkými mikrovlnnými impulsy s frekvencí C nebo K-pásmo. Vysokou spolehlivost a přesnost měření zajišťuje mikroprocesorem řízená elektronika a software ECHOFOX, který zpracovává odražené signály, potlačuje falešné odrazy a vypočítává přesnou vzdálenost k hladině měřeného média. Během nastavování není nutné vyprazdňovat a naplňovat nádrž.

Měření hladiny kapalin

Pro tyto aplikace jsou k dispozici dvě odlišné vyzařovací frekvence. Kompaktní, vysokofrekvenční snímače jsou obzvlášť vhodné pro aplikace, kde je vyžadována vysoká přesnost měření. Dokonce i v případě malé antény je dosaženo vynikajícího odrazu. Signál nízkofrekvenčních snímačů (C-pásmo) je schopen proniknout hustou pěnou na hladině a snímačům nevadí silná kondenzace.



Měření hladiny sypkých materiálů

Pro tyto aplikace slouží vysokofrekvenční snímače v (K-pásmu). Vysoká citlivost elektroniky je přesně přizpůsobena všem požadavkům a parametrům měření hladiny sypkých materiálů, poskytující spolehlivé měření nejrůznějších produktů v rozsahu do 70 m. Měřicí princip není ovlivňován vysokou prašností nebo pseudopravou a teplotními změnami.



Distributor Slovakia: Mahrlo www.marweb.sk

MAHRLO s.r.o.

Ľudmily Podjavorinskej 535/11
916 01 Stará Turá

mob.: +421 908 170 313
tel.: +421 32 776 03 62
fax: +421 32 776 21 56

web: www.marweb.sk
e-mail: slecka@mahrlo.sk
e-shop: www.marweb.sk



Přehled

VEGAPULS 61



VEGAPULS 62



VEGAPULS 63



Aplikace:	agresivní kapaliny v nízkých nádržích s běžnými provozními podmínkami	jakékoliv produkty v procesních nádržích za náročných podmínek	agresivní kapaliny za náročných provozních podmínek
Měřicí rozsah:	do 20 m	do 35 m	do 20 m
Procesní připojení:	G1½ A, montážní držák nebo příruba	závit nebo příruba	příruba nebo hygienické provedení
Procesní teplota:	-40...80 °C	-40 ... 200 °C	-200...150 °C
Procesní tlak:	-1 ... 3 bar (-100 ... 300 kPa)	-1 ... 40 bar (-100 ... 4000 kPa)	-1...16 bar (-100 ... 1600 kPa)
Přesnost:	+/- 5 mm	+/- 3 mm	+/- 3 mm
Vyzařovací frekvence:	K-Band	K-Band	K-Band

VEGAPULS 65



VEGAPULS 66



Aplikace:	agresivní kapaliny za běžných provozních podmínek	kapaliny ve skladovacích procesních nádržích za náročných provozních podmínek
Měřicí rozsah:	do 35 m	do 35 m
Procesní připojení:	G1½ A nebo příruba	přírubové
Procesní teplota:	-40 ... 150 °C	-40...400 °C
Procesní tlak:	-1 ... 16 bar (-100 ... 1600 kPa)	-1 ... 160 bar (-100 ... 16000 kPa)
Přesnost:	+/- 10 mm	+/- 10 mm
Vyzařovací frekvence:	C-band	C-band

Distributor Slovakia: Mahrlo www.marweb.sk

MAHRLO s.r.o.
 Ľudmily Podjavorinskej 535/11
 916 01 Stará Turá

mob.: **+421 908 170 313**
 tel.: **+421 32 776 03 62**
 fax: **+421 32 776 21 56**

web: **www.marweb.sk**
 e-mail: **slecka@mahrlo.sk**
 e-shop: **www.marweb.sk**

Přehled

VEGAPULS 67

VEGAPULS 68


Aplikace:	sypké materiály	vysoké zásobníky sypkých materiálů za náročných provozních podmínek
Měřicí rozsah:	do 15 m	do 70 m
Procesní připojení:	montážní držák nebo příruba	G1½ A nebo příruba
Procesní teplota:	-40 ... 80 °C	-40 ... 200 °C
Procesní tlak:	-1 ... 3 bar (-100 ... 300 kPa)	-1 ... 40 bar (-100 ... 4000 kPa)
Přesnost:	+/- 15 mm	+/- 15 mm
Vyzařovací frekvence:	K-band	K-band

Distributor Slovakia: Mahrlo www.marweb.sk

MAHRLO s.r.o.

Ľudmily Podjavorinskej 535/11
916 01 Stará Turá

mob.: +421 908 170 313
tel.: +421 32 776 03 62
fax: +421 32 776 21 56

web: www.marweb.sk
e-mail: slecka@mahrlo.sk
e-shop: www.marweb.sk

VEGAPULS 61**Radarový hladinoměr pro kontinuální měření
se zapouzdřenou anténou (K-pásmo)**

Vhodný pro měření agresivních kapalin a pro měření
v otevřených nádržích

- bezkontaktní měření
- snadná montáž
- přesnost +/- 5mm
- zpracování signálu ECHOFOX využívající Fuzzy-Logiku
- nastavení pomocí modulu PLICSCOM, nebo PC
- člen rodiny plics®



Distributor Slovakia: Mahrlo www.marweb.sk

MAHRLO s.r.o.
Ľudmily Podjavorinskej 535/11
916 01 Stará Turá

mob.: **+421 908 170 313**
tel.: **+421 32 776 03 62**
fax: **+421 32 776 21 56**

web: www.marweb.sk
e-mail: slecka@mahrlo.sk
e-shop: www.marweb.sk



Schválení

- XX** bez
- XM** Lodní průmysl
- CX** ATEX II 1G, 1/2G, 2G EEx ia IIC T6
- CA** ATEX II 1G, 1/2G, 2G EEx ia IIC T6 + WHG
- CM** ATEX II 1G, 1/2G, 2G EEx ia IIC T6 + Lodní průmysl
- DX** ATEX II 1/2G, 2G EEx d ia IIC T6¹⁾

Verze / Materiál / Procesní teplota

- A** zapouzdřená trychtýřová anténa ø40mm / PVDF / -40..80°C
- B** plastová trychtýřová anténa ø80mm / PP / -40..80°C

Procesní připojení / Materiál

- XX** bez přítlačné příruby²⁾
- GP** Závit G1½A PN3 / PVDF³⁾
- NP** Závit 1½NPT PN3 / PVDF³⁾
- CA** Tri-Clamp 2" PN3 / 316L³⁾
- CB** Tri-Clamp 3" PN3 / 316L³⁾
- RA** Převlečná matice DN50 PN3, DIN 11851 / 316L³⁾
- RB** Převlečná matice DN80 PN3, DIN 11851 / 316L³⁾
- XC** Montážní držák 170mm / 1.4404²⁾
- XD** Montážní držák 300mm / 1.4404²⁾
- YD** Přítlačná příruba DN80PN16, ANSI3", JIS DN80 10K / PPH²⁾
- AE** Přírubový adaptér DN100PN16 / PPH²⁾
- AH** Přírubový adaptér DN150PN16 / PPH²⁾
- FK** Přírubový adaptér ANSI 4"150psi / PPH²⁾
- FM** Přírubový adaptér ANSI 6"150psi / PPH²⁾
- UC** Přírubový adaptér JIS DN100 10K / PPH²⁾
- UE** Přírubový adaptér JIS DN150 10K / PPH²⁾

Elektronika

- H** Dvou vodič 4...20mA/HART®
- V** Čtyř vodič 4...20mA/HART®¹⁾
- P** Profibus PA
- F** Foundation Fieldbus

Pouzdro / Krytí

- K** Plastové / IP66/IP67
- A** Hliníkové / IP66/IP68 (0.2bar)
- D** Dvoukomorové hliníkové / IP66/IP68 (0.2bar)
- 8** Nerez ocelové (elektroleštěné) 316L / IP66/IP68 (0.2bar)

Kabelový vstup / Konektor

- M** M20x1.5 / bez
- N** ½NPT / bez

Zobrazovací/nastavovací modul (PLICSCOM)

- X** bez
- A** S modulem PLICSCOM

Další vybavení

- X** bez

PS61.										
--------------	--	--	--	--	--	--	--	--	--	--

¹⁾ Pouze ve spojení s variantou Pouzdro / Krytí "D"
²⁾ Pouze ve spojení s variantou Verze / Materiál / Procesní teplota "B"
³⁾ Pouze ve spojení s variantou Verze / Materiál / Procesní teplota "A"

• Další verze procesních připojení a ostatní možnosti na vyžádání

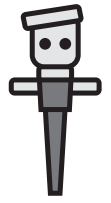


VEGAPULS 62

Radarový hladinoměr pro kontinuální měření s trychtýřovou anténou nebo 1/2" vlnovodem (K-pásmo)

Vhodný pro měření téměř jakýchkoliv produktů ve skladovacích nebo procesních nádržích

- bezkontaktní měření není ovlivňováno procesním tlakem, procesní teplotou a procesním plynem
- snadná montáž
- přesnost +/- 3mm
- zpracování signálu ECHOFOX využívající Fuzzy-Logiku
- nastavení pomocí modulu PLICSCOM nebo PC
- člen rodiny plics®



Schválení

- XX** bez
- XM** Lodní průmysl
- CX** ATEX II 1G, 1/2G, 2G EEx ia IIC T6
- CA** ATEX II 1G, 1/2G, 2G EEx ia IIC T6 + WHG
- CM** ATEX II 1G, 1/2G, 2G EEx ia IIC T6 + Lodní průmysl
- DX** ATEX II 1/2G, 2G EEx d ia IIC T6 ¹⁾

Pokračování na další straně

VEGAPULS 63

Radarový hladinoměr pro kontinuální měření se zapouzdřenou anténou (K-pásmo)

Vhodný pro měření velmi agresivních kapalin a pro měření v aplikacích s hygienickými podmínkami

- bezkontaktní měření
- přesnost +/- 3mm
- zpracování signálu ECHOFOX využívající Fuzzy-Logiku
- nastavení pomocí modulu PLICSCOM nebo PC
- člen rodiny plics®





Schválení

- XX** bez
- XM** Lodní průmysl
- CX** ATEX II 1G, 1/2G, 2G EEx ia IIC T6
- CA** ATEX II 1G, 1/2G, 2G EEx ia IIC T6 + WHG
- CM** ATEX II 1G, 1/2G, 2G EEx ia IIC T6 + Lodní průmysl
- DX** ATEX II 1/2G, 2G EEx d ia IIC T6¹⁾

Verze / Materiál / Procesní teplota

- P** zapouzdřená trychtýřová anténa / TFM-PTFE / -40...150°C
- V** hyg. zapouz trycht. ant. / TFM-PTFE+Viton / -25...130°C²⁾
- E** hyg. zapouz trycht. ant. / TFM-PTFE+EPDM / -40...130°C²⁾

Procesní připojení / Materiál

- CA** Tri-Clamp 2" / 316L
- CB** Tri-Clamp 3" / 316L
- CC** Tri-Clamp 4" / 316L
- RA** Převlečná matice DN50 PN16, DIN 11851 / 316L
- RB** Převlečná matice DN80 PN16, DIN 11851 / 316L
- LB** Hyg. připojení s napínací přírubou DN32PN16 / 316L³⁾
- LA** Hyg. připojení s přitlačnou maticí F40 PN16 / 316L³⁾
- TB** Varivent DN25..; PN10 / 316L³⁾
- QB** Neumo biocontrol 50 PN16 / 316L³⁾
- FC** Příruba DN50PN40 Tvar C, DIN2501 / 316L
- FD** Příruba DN80PN40 Tvar C, DIN2501 / 316L
- FE** Příruba DN100PN16 Tvar C, DIN2501 / 316L
- FK** Příruba DN150PN16 Tvar C, DIN2501 / 316L
- LH** Příruba DN150PN16 Tvar V13, DIN2501 / 316L
- FM** Příruba DN150PN40 Tvar C, DIN2501 / 316L
- AE** Příruba 2" 150lb RF, ANSI B16.5 / 316L
- AI** Příruba 3" 150lb RF, ANSI B16.5 / 316L
- AK** Příruba 4" 150lb RF, ANSI B16.5 / 316L
- AM** Příruba 6" 150lb RF, ANSI B16.5 / 316L

Elektronika

- H** Dvouvodič 4...20mA/HART®
- V** Čtyřvodič 4...20mA/HART®¹⁾
- P** Profibus PA
- F** Foundation Fieldbus

Pouzdro / Krytí

- K** Plastové / IP66/IP67
- A** Hliníkové / IP66/IP68 (0.2 bar)
- D** Dvoukomorové hliníkové / IP66/IP68 (0.2 bar)
- 8** Nerez ocelové (elektroleštěné) 316L / IP66/IP68 (0.2bar)

Kabelový vstup / Konektor

- M** M20x1.5 / bez
- N** 1/2NPT / bez

Zobrazovací/nastavovací modul (PLICSCOM)

- X** bez
- A** S modulem PLICSCOM

Další vybavení

- X** bez

PS63.										
--------------	--	--	--	--	--	--	--	--	--	--

¹⁾ Pouze ve spojení s variantou Pouzdro / Krytí "D"
²⁾ Pouze ve spojení s variantou Procesní připojení / Materiál "LA", "LB", "QB" nebo "TB"
³⁾ Pouze ve spojení s variantou Verze / Materiál / Procesní teplota "V" nebo "E"

• Další verze procesních připojení a ostatní možnosti na vyžádání

VEGAPULS 65

Radarový hladinoměr pro kontinuální měření s tyčovou anténou (C-pásmo)

Vhodný pro nádrže s malým procesním připojením
Pro měření agresivních kapalin za běžných provozních podmínek

- bezkontaktní měření
- snadná montáž
- přesnost +/- 10mm
- zpracování signálu ECHOFOX využívající Fuzzy-Logiku
- nastavení pomocí modulu PLICSCOM nebo PC
- člen rodiny plics®





Schválení

- XX** bez
- XM** Lodní průmysl
- CX** ATEX II 1G, 1/2G, 2G EEx ia IIC T6
- CA** ATEX II 1G, 1/2G, 2G EEx ia IIC T6 + WHG
- CM** ATEX II 1G, 1/2G, 2G EEx ia IIC T6 + Lodní průmysl
- DX** ATEX II 1/2G, 2G EEx d ia IIC T6 ¹⁾

Verze / Materiál / Procesní teplota

- K** Tyčová anténa pro návarek 50mm / PVDF a PTFE / -40...130°C ²⁾
- L** Tyčová anténa pro návarek 100mm / PTFE / -40...130/150°C ³⁾
- M** Tyčová anténa pro návarek 250mm / PTFE / -40...130/150°C ³⁾

Procesní připojení / Materiál

- GD** Závit G1½A PN16 / 316L
- GP** Závit G1½A PN3 / PVDF
- ND** Závit 1½NPT PN16 / 316L
- NP** Závit 1½NPT PN3 / PVDF
- FC** Příruba DN50PN40 Tvar C, DIN2501 / 316L PTFE potah
- FD** Příruba DN80PN40 Tvar C, DIN2501 / 316L PTFE potah
- FE** Příruba DN100PN16 Tvar C, DIN2501/316L PTFE potah
- FK** Příruba DN150PN16 Tvar C, DIN2501 / 316L PTFE potah
- AE** Příruba 2" 150lb RF, ANSI B16.5 / 316L PTFE potah
- AI** Příruba 3" 150lb RF, ANSI B16.5 / 316L PTFE potah
- AK** Příruba 4" 150lb RF, ANSI B16.5 / 316L PTFE potah
- AM** Příruba 6" 150lb RF, ANSI B16.5 / 316L PTFE potah

Elektronika

- H** Dvou vodič 4...20mA/HART®
- V** Čtyřvodič 4...20mA/HART® ¹⁾
- P** Profibus PA
- F** Foundation Fieldbus

Pouzdro / Krytí

- K** Plastové / IP66/IP67
- A** Hliníkové / IP66/IP68 (0.2 bar)
- D** Dvoukomorové hliníkové / IP66/IP68 (0.2 bar)
- 8** Nerez ocelové (elektroleštěné) 316L / IP66/IP68 (0.2bar)

Kabelový vstup / Konektor

- M** M20x1.5 / bez
- N** ½NPT / bez

Zobrazovací/nastavovací modul (PLICSCOM)

- X** bez
- A** S modulem PLICSCOM

Další vybavení

- X** bez

PS65.									
--------------	--	--	--	--	--	--	--	--	--

¹⁾ Pouze ve spojení s variantou Pouzdro / Krytí "D"
²⁾ Pouze pro Procesní připojení / Materiál "GP" nebo "NP"
³⁾ Pouze s variantou Procesní připojení / Materiál "GP" nebo "NP" procesní teplota pouze -40...130°C



VEGAPULS 66

Radarový hladinoměr pro kontinuální měření s trychtýřovou (horn) anténou nebo s 2" vlnovodem (C-pásmo)

Vhodný pro měření kapalin a sypkých látek za náročných nebo extrémních provozních podmínek

- bezkontaktní měření
- snadná montáž
- přesnost +/- 10mm
- zpracování signálu ECHOFOX využívající Fuzzy-Logiku
- nastavení pomocí modulu PLICSCOM nebo PC
- člen rodiny plics®



Schválení

- XX** bez
- XM** Lodní průmysl
- CX** ATEX II 1G, 1/2G, 2G EEx ia IIC T6
- CA** ATEX II 1G, 1/2G, 2G EEx ia IIC T6 + WHG
- CM** ATEX II 1G, 1/2G, 2G EEx ia IIC T6 + Lodní průmysl
- DX** ATEX II 1/2G, 2G EEx d ia IIC T6¹⁾

Pokračování na další straně

VEGAPULS 67

**Radarový hladinoměr pro kontinuální měření sypkých
Materiálů pomocí plastové zapo uzdřené antény (K-pásmo)**
Zvláště vhodný pro měření sypkých materiálů v sílech do 15m

- bezkontaktní měření
- měření není ovlivňováno prašností a pneumatickým plněním
- přesnost +/- 15mm
- zpracování signálu ECHOFOX využívající Fuzzy-Logiku
- nastavení pomocí modulu PLICSCOM nebo PC
- člen rodiny plics®





Schválení

- XX** bez
- GX** ATEX II 1/2 D, 2 D, IP66 T
- GI** IECEx Ex Zone A20/21

Verze / Materiál / Procesní teplota

- B** plastová trychtýřová anténa ø80mm / PP / -40...80°C

Procesní připojení / Materiál

- XX** bez přítláčné příruby
- XC** Montážní držák 170mm / 1.4404
- XD** Montážní držák 300mm / 1.4404
- YD** Přítláčná příruba DN80PN16, ANSI3", JIS DN80 10K / PPH
- AE** Přírubový adaptér DN100PN16 / PPH
- AH** Přírubový adaptér DN150PN16 / PPH
- FK** Přírubový adaptér ANSI 4"150psi / PPH
- FM** Přírubový adaptér ANSI 6"150psi / PPH
- UC** Přírubový adaptér JIS DN100 10K / PPH
- UE** Přírubový adaptér JIS DN150 10K / PPH

Elektronika

- H** Dvou vodič 4...20mA/HART®
- V** Čtyřvodič 4...20mA/HART®¹⁾
- P** Profibus PA
- F** Foundation Fieldbus

Pouzdro / Krytí

- K** Plastové / IP66/IP67
- A** Hliníkové / IP66/IP68 (0.2 bar)
- D** Dvoukomorové hliníkové / IP66/IP68 (0.2 bar)
- 8** Nerez ocelové (elektroleštěné) 316L / IP66/IP68 (0.2bar)

Kabelový vstup / Konektor

- M** M20x1.5 / bez
- N** 1/2NPT / bez

Zobrazovací/nastavovací modul (PLICSCOM)

- X** bez
- A** S modulem PLICSCOM

Další vybavení

- X** bez

PS67.									
--------------	--	--	--	--	--	--	--	--	--

¹⁾ Pouze ve spojení s variantou Pouzdro / Krytí "D"

VEGAPULS 68

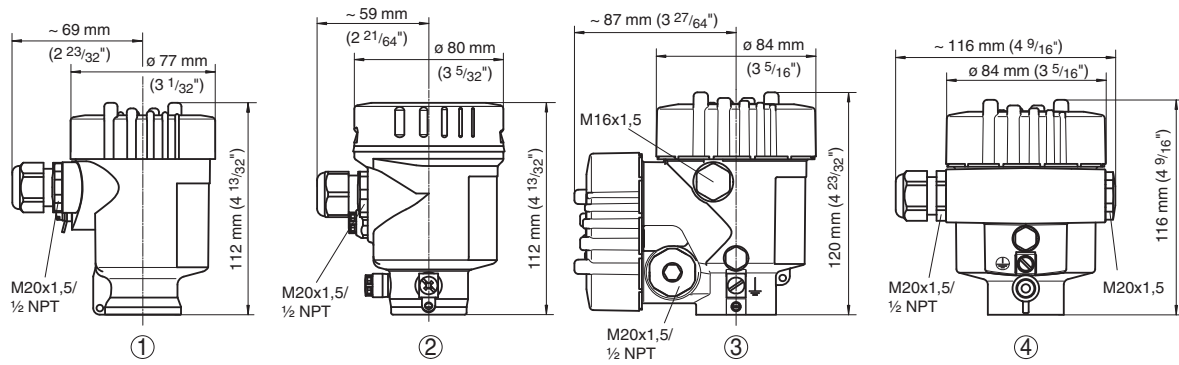
Radarový hladinoměr pro kontinuální měření sypkých materiálů pomocí trychtýřové (horn) nebo parabolické antény (K-pásmo)

Zvláště vhodný pro měření sypkých materiálů s volitelným směrovým kloubem

- bezkontaktní měření
- měření není ovlivňováno prašností a pneumatickým plněním
- přesnost +/- 15mm
- zpracování signálu ECHOFOX využívající Fuzzy-Logiku
- nastavení pomocí modulu PLICSCOM nebo PC
- člen rodiny plics®

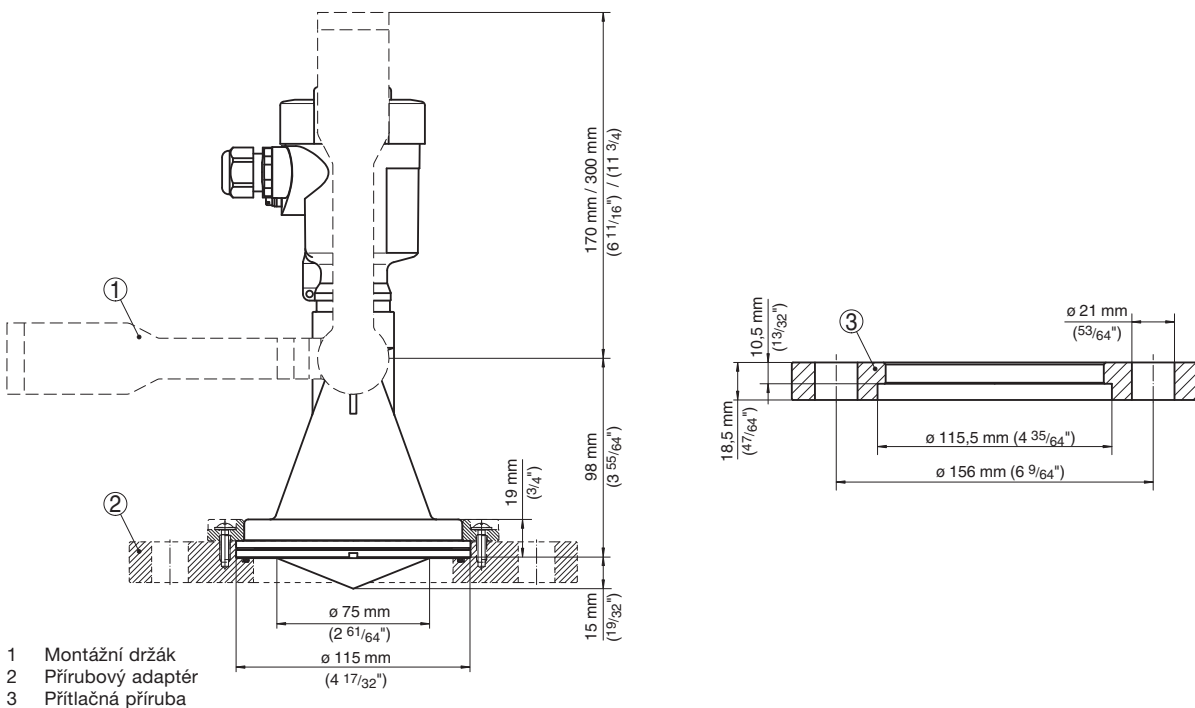
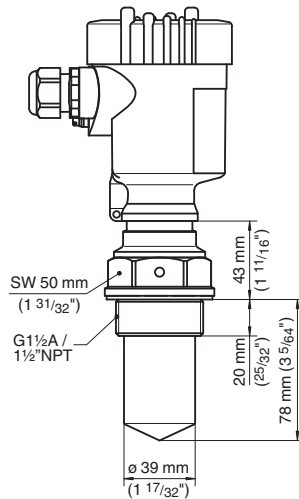


Pouzdra



- 1 Plastové pouzdro
- 2 Nerez ocelové pouzdro
- 3 Hliníkové dvoukomorové pouzdro
- 4 Hliníkové pouzdro

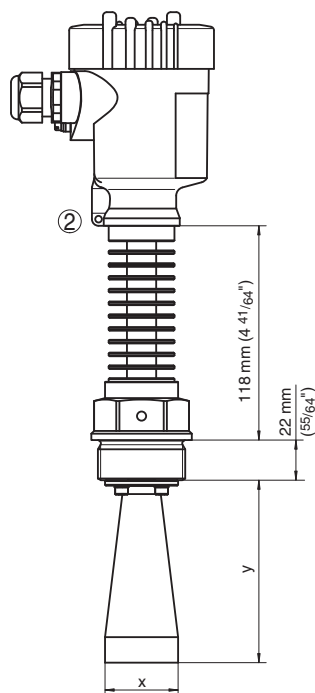
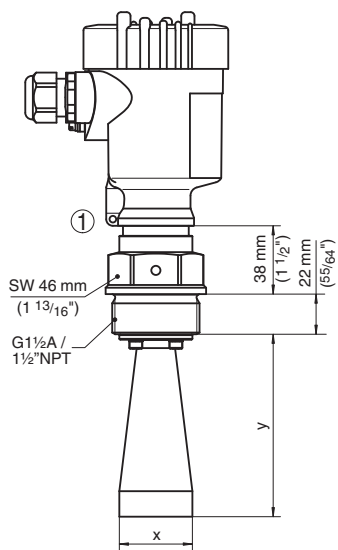
VEGAPULS 61



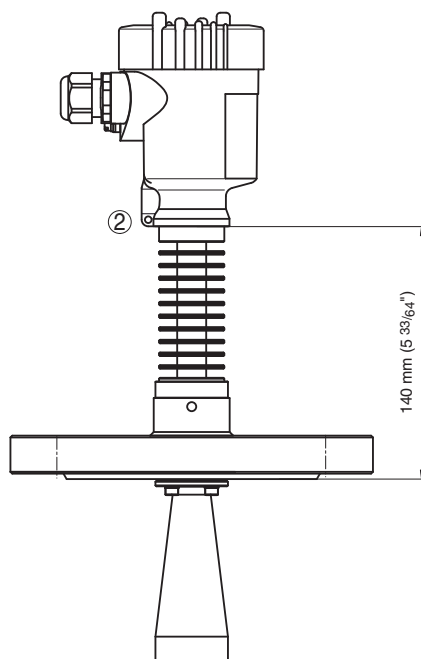
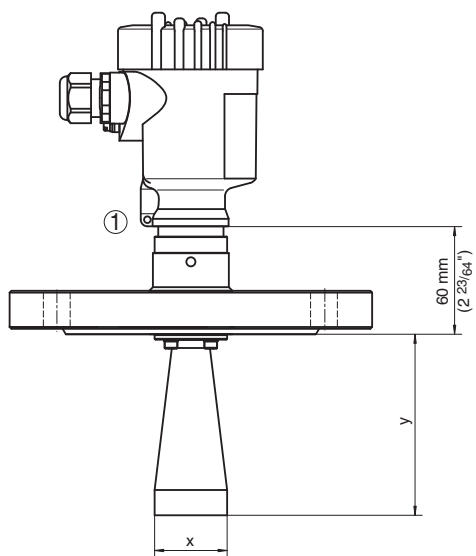
Další nákresy naleznete na www.vega.com/downloads



VEGAPULS 62 - závitové provedení s trychtýřovou anténou



VEGAPULS 62 - přírubové provedení



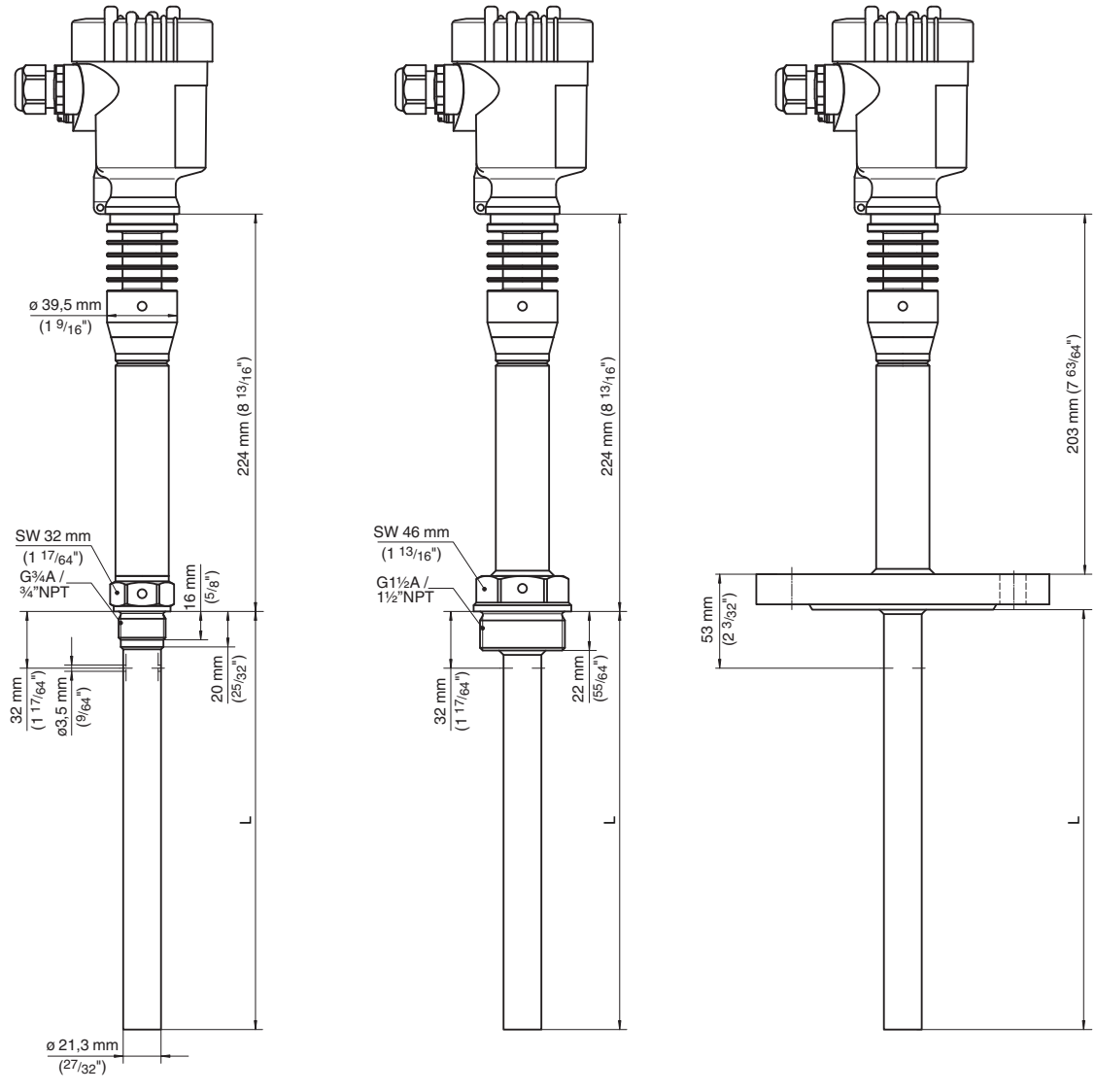
mm	x	y
	ø40	100
	ø48	120
	ø75	216
	ø95	430
inch	x	y
	ø1 37/64"	3 15/16"
	ø1 57/64"	4 23/32"
	ø2 61/64"	8 1/2"
	ø3 47/64"	16 59/64"

- 1 Standardní
- 2 s teplotním nastavcem

Další nákresy naleznete na www.vega.com/downloads



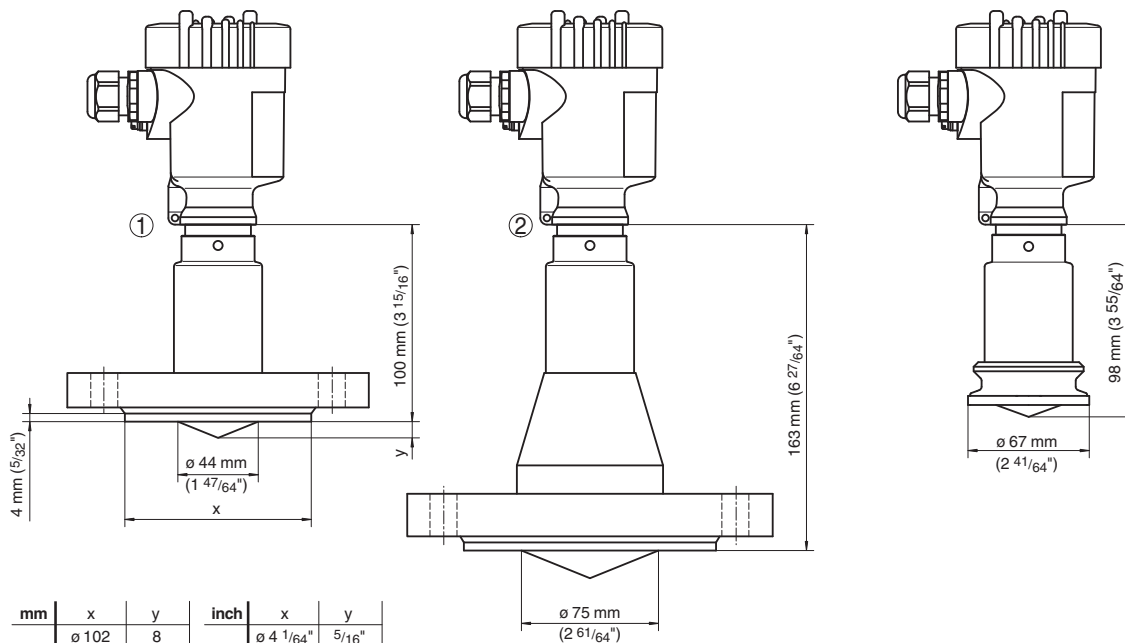
VEGAPULS 62 - vlnovod



Další nákresy naleznete na www.vega.com/downloads



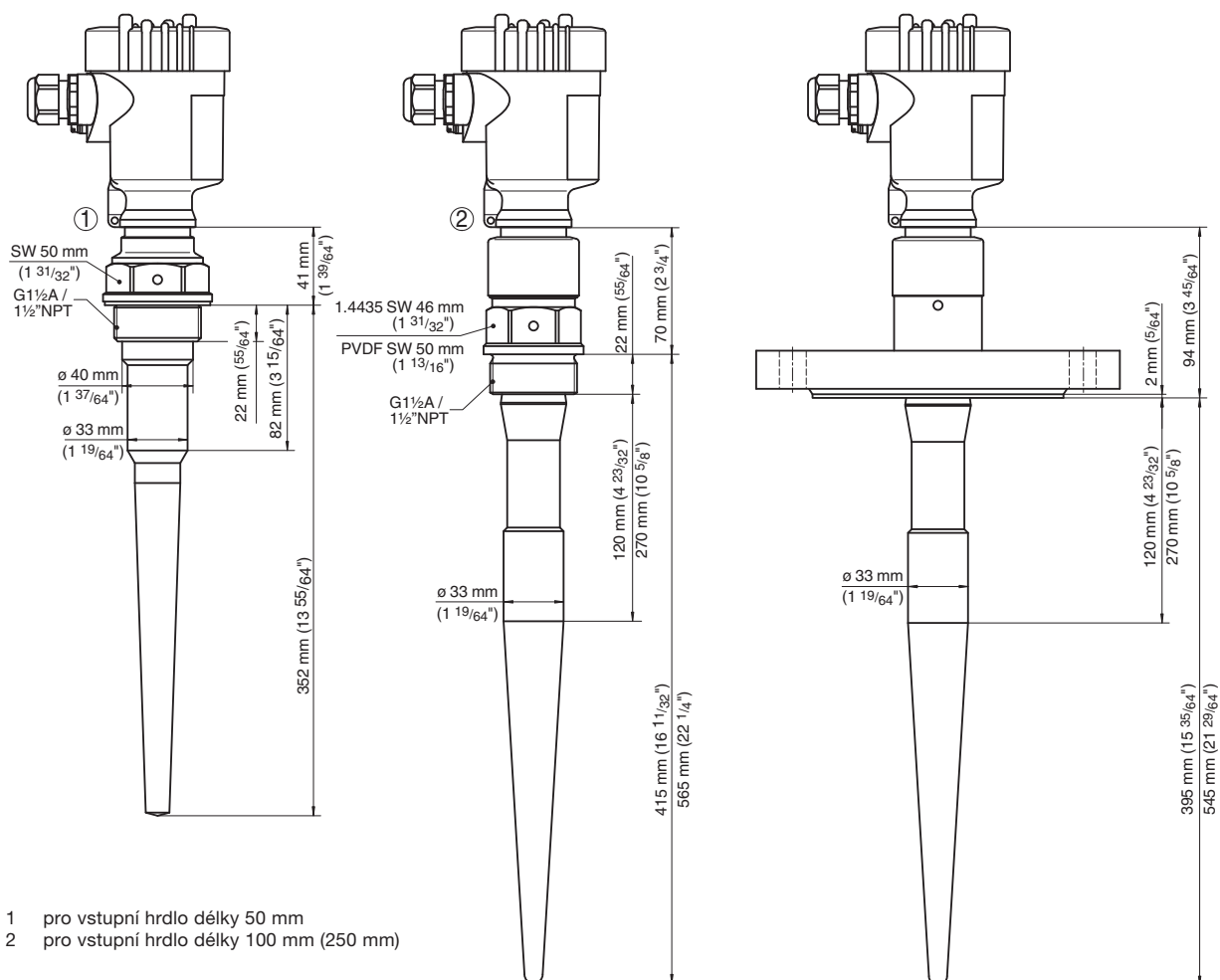
VEGAPULS 63



mm	x	y	inch	x	y
ø 102	8		ø 4 1/64"	5/16"	
ø 122	8		ø 4 11/64"	5/16"	
ø 128	14		ø 5 3/64"	3 5/64"	
ø 138	14		ø 5 7/16"	3 5/64"	
ø 158	14		ø 6 7/32"	3 5/64"	
ø 162	14		ø 6 3/8"	3 5/64"	
ø 212	14		ø 8 11/32"	3 5/64"	
ø 268	14		ø 10 9/16"	3 5/64"	

- 1 Příruba DN50/2"
- 2 Příruba DN80...150/3"...6"

VEGAPULS 65

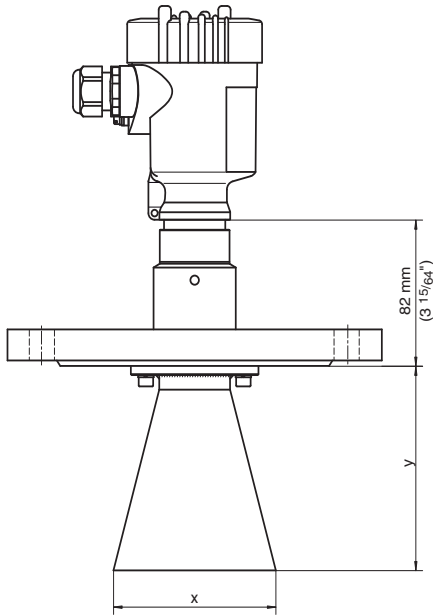


- 1 pro vstupní hrdlo délky 50 mm
- 2 pro vstupní hrdlo délky 100 mm (250 mm)

Další nákresy naleznete na www.vega.com/downloads



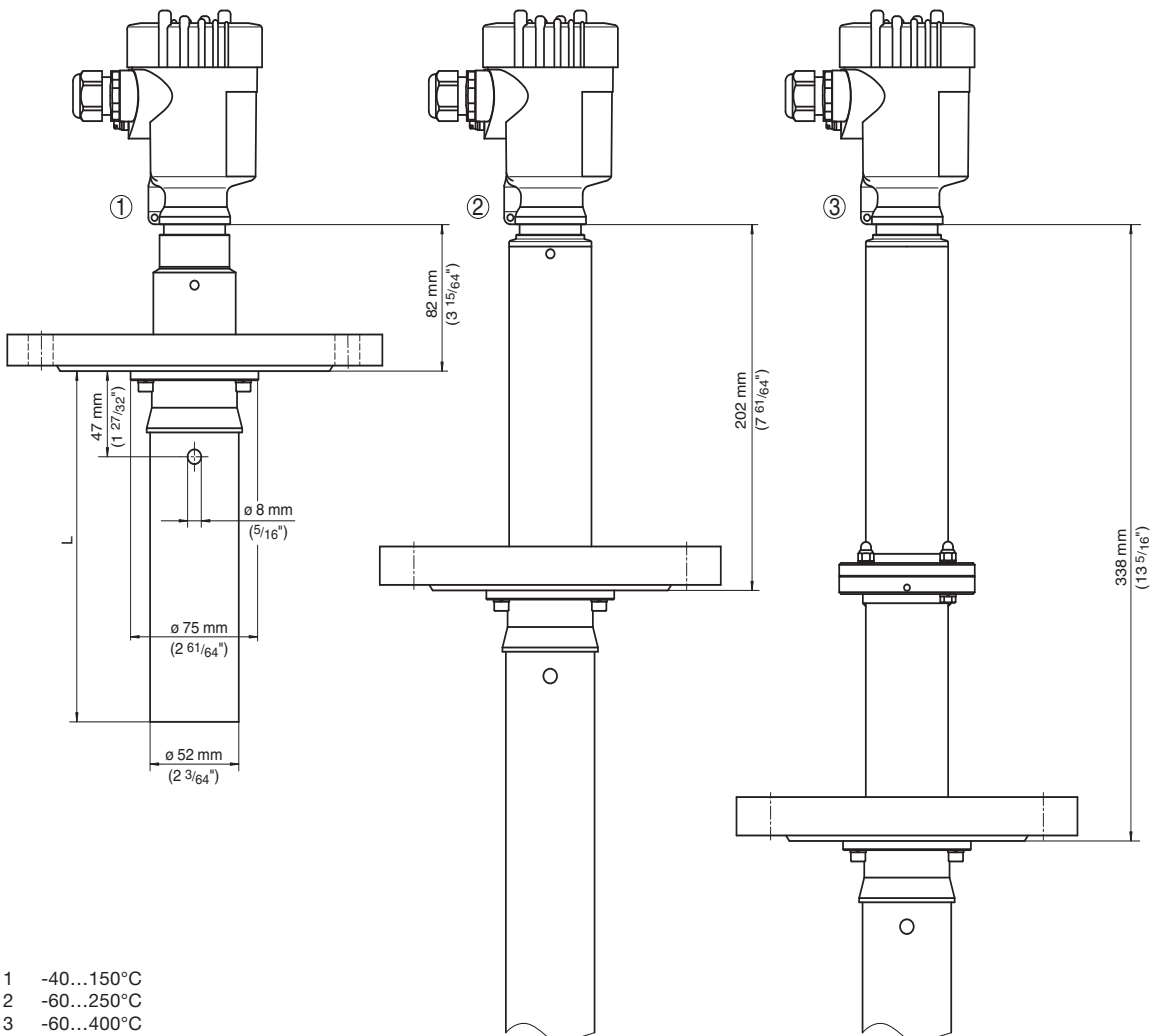
VEGAPULS 66



mm	x	y
ø 75	75	
ø 96	113	
ø 146	205	
ø 196	296	
ø 242	380	

inch	x	y
ø 2 61/64"	2 61/64"	
ø 3 25/32"	4 29/64"	
ø 5 3/4"	8 5/64"	
ø 7 23/32"	11 5/8"	
ø 9 17/32"	15"	

VEGAPULS 66 - vlnovod

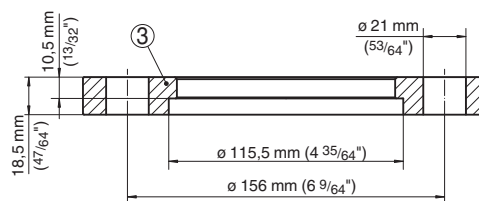
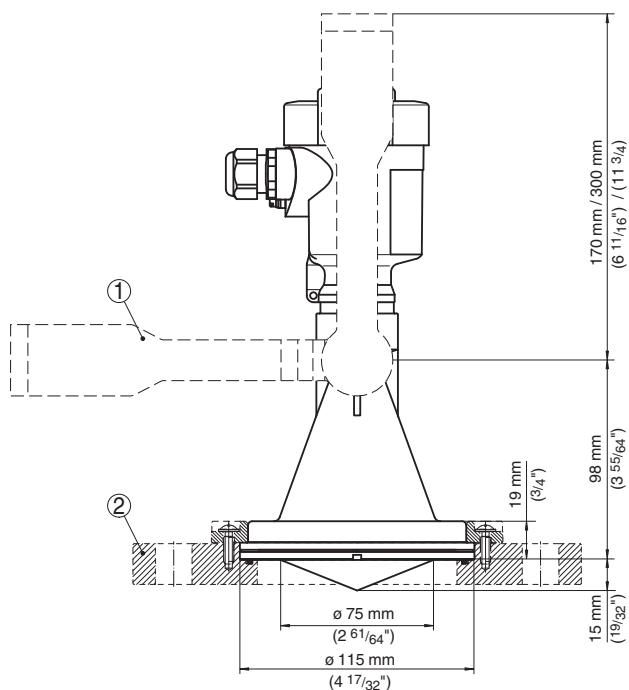


- 1 -40...150°C
- 2 -60...250°C
- 3 -60...400°C

Další nákresy naleznete na www.vega.com/downloads

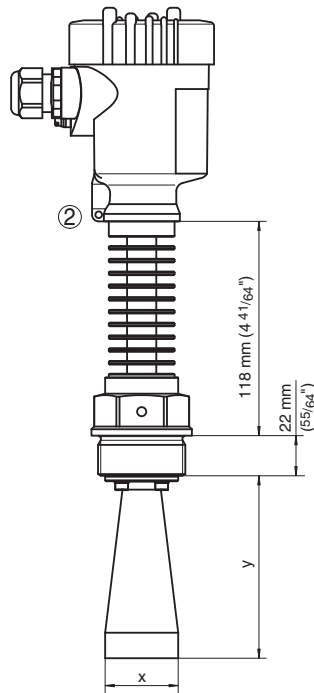
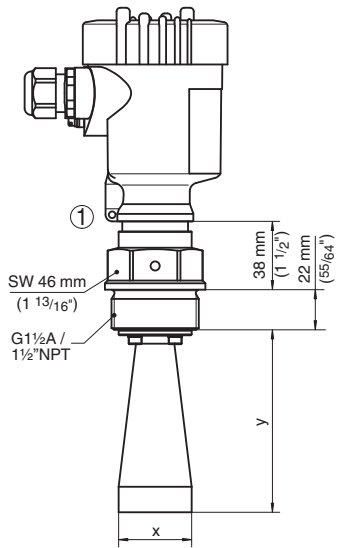


VEGAPULS 67

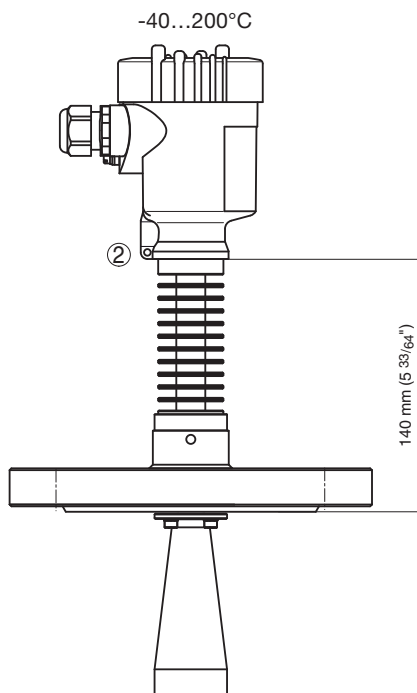
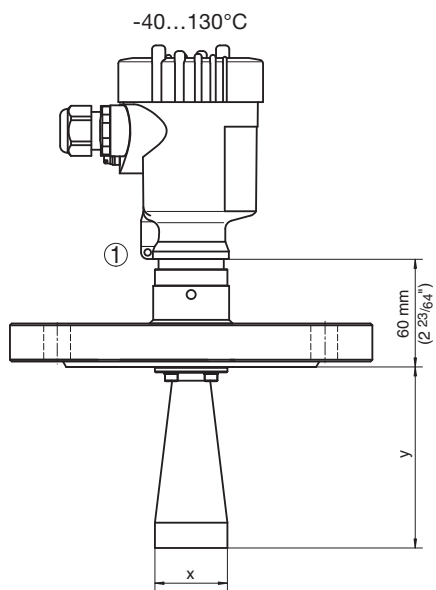


- 1 Montážní držák
- 2 Přírubový adaptér
- 3 Přítlačná příruba

VEGAPULS 68 – závitové provedení s trychtýřovou anténou



VEGAPULS 68 – přírubové provedení s trychtýřovou anténou



mm	x	y
	ø 40	100
	ø 48	120
	ø 75	216
	ø 95	430

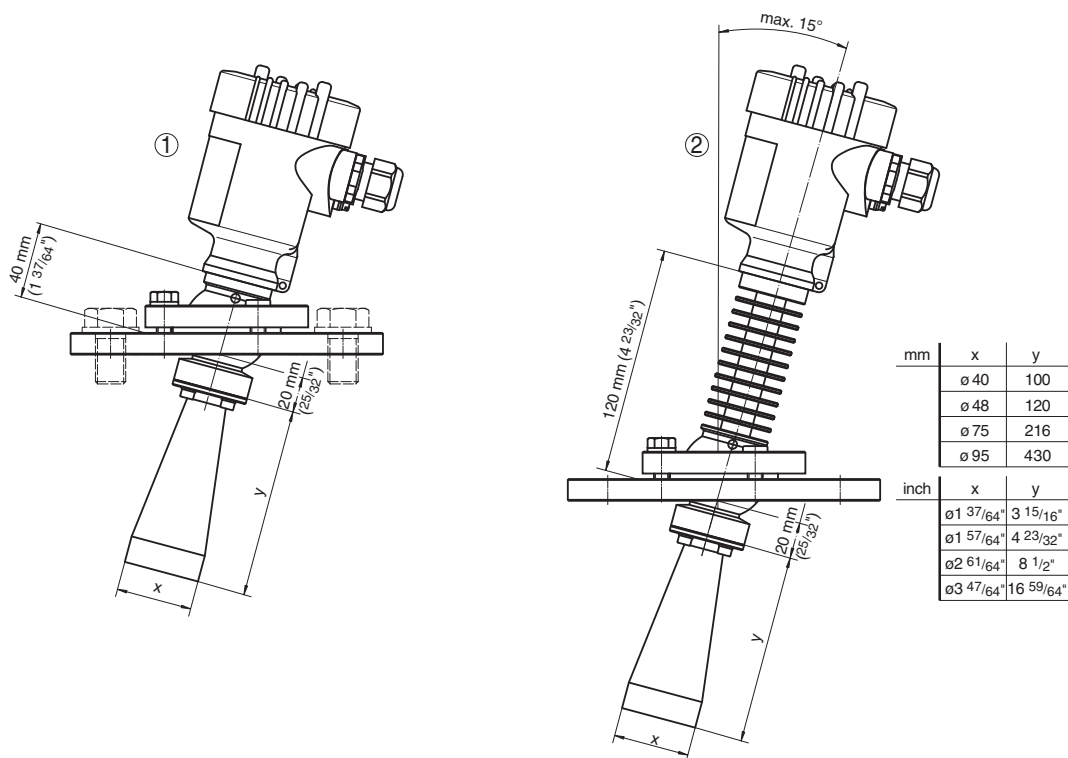
inch	x	y
	ø1 37/64"	3 15/16"
	ø1 57/64"	4 23/32"
	ø2 61/64"	8 1/2"
	ø3 47/64"	16 59/64"

- 1 Standardní
- 2 s teplotním nástavcem

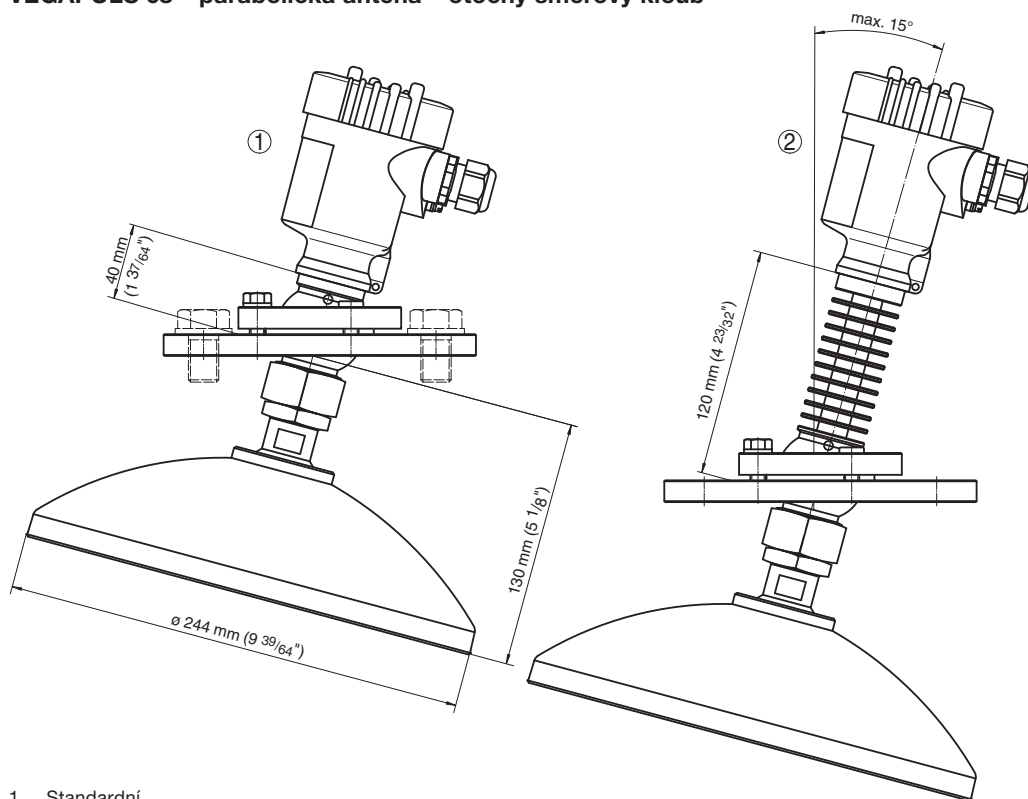
Další nákresy naleznete na www.vega.com/downloads



VEGAPULS 68 – trychtýřová anténa – otočný směrový kloub



VEGAPULS 68 – parabolická anténa – otočný směrový kloub



- 1 Standardní
- 2 s teplotním nástavcem

Distributor Slovakia: Mahrlo www.marweb.sk

MAHRLO s.r.o.
 Ľudmily Podjavorinskej 535/11
 916 01 Stará Turá

mob.: +421 908 170 313
 tel.: +421 32 776 03 62
 fax: +421 32 776 21 56

web: www.marweb.sk
 e-mail: slecka@mahrlo.sk
 e-shop: www.marweb.sk