



MaRweb.sk
www.marweb.sk

VEGA

Návod k obsluhu VEGAMIP T61 Vysielač



Distributor Slovakia: Mahrlo www.marweb.sk

MAHRLO s.r.o.
Ľudmily Podjavorinskej 535/11
916 01 Stará Turá

mob.: +421 908 170 313
tel.: +421 32 776 03 62
fax: +421 32 776 21 56

web: www.marweb.sk
e-mail: slecka@mahrlo.sk
e-shop: www.marweb.sk

Radarové





Obsah

1 O tomto dokumentu	
1.1 Funkce	4
1.2 Cílová skupina	4
1.3 Použité symboly	4
2 Bezpečnost	
2.1 Oprávněná osoba	5
2.2 Použití	5
2.3 Upozornění o nesprávném použití	5
2.4 Hlavní bezpečnostní pokyny	5
2.5 CE prohlášení	5
2.6 Životní prostředí	6
3 Popis produktu	
3.1 Konfigurace	7
3.2 Princip provozu	7
3.3 Zabalení, přeprava a skladování	9
3.4 Příslušenství a náhradní díly	10
4 Montáž	
4.1 Všeobecné podmínky	11
4.2 Montážní podmínky	11
5 Připojení k napájení	
5.1 Příprava připojení	12
5.2 Postup připojení	12
5.3 Zapojení, jednokomorové pouzdro	13
6 Nastavení	
6.1 Nastavovací prvky	15
7 Údržba a poruchová hlášení	
7.1 Údržba	16
7.2 Náprava chyb	16
7.3 Vyměňte elektroniku	16
7.4 Jak postupovat v případě opravy	16
8 Demontáž	
8.1 Postup demontáže	17
8.2 Likvidace	17
9 Dodatek	
9.1 Technické údaje	18
9.2 Rozměry	21

VEGAMIP T61, R61 Radarová bariéra pro spínání hladiny

- Limitní spínání hladiny sypkých materiálů a kapalin.
- Měřicí rozsah až 100 m.
- Celý měřicí systém tvoří pár vysílače T61 a přijímače R61.
- Reléový výstup DPDT nebo tranzistorový PNP / NPN.
- Měření přes stěnu nádrže (plast, sklo, keramika, beton).
- Měření není ovlivněno změnou vlastností média.
- Provozní tlak -1 až 4 bar.
- Provozní teplota -40 až +80 °C.
- Nevýbušné provedení.
- Stupeň krytí až IP 68.

Typ	Popis		
MPT61.	Radarový vysílač VEGAMIP T61 pro měření hladiny sypkých materiálů a kapalin		
MPR61.	Radarový přijímač VEGAMIP R61 pro měření hladiny sypkých materiálů a kapalin		
Kód	Schválení		
XX	bez		
DK	ATEX (Ex) II 1/2G, 2G Ex d IIC, (Ex) II 1D, (Ex) II 1/2D, (Ex) II 1/3D, (Ex) II 2D Ex t IIIC		
GX	ATEX (Ex) II 1D, 1/2D, 1/3D, 2D Ex t IIIC T* Da, Da/Db, Db IP66		
Kód	Provedení	Materiál	
A	vnitřní horní anténa pr. 1 1/2"	nerezová ocel 316L s PTFE povlakem	
F	vyvedená horní anténa pr. 80 mm	PP	
Kód	Procesní připojení (nerezová ocel 316L)		
GA	závit G 1 1/2", PN 4, DIN 3852-A		
NA	závit 1 1/2" NPT, PN 4, ASME B1.20.1		
XC	upevňovací páska 170 mm		
XD	upevňovací páska 300 mm		
YD	kompresní příruba vhodná pro příruby DN 80 PN 16, 3" 150 lb, DN 80 10K / PP-GF30		
Kód	Těsnění	Procesní teplota	
1	FKM	-40 až +80 °C	
Kód	Elektronika		
	<i>pro vysílač T61</i>		
T	napájecí napětí 20 až 72 V _{SS} / 20 až 253 V _{ST}		
	<i>pro přijímač R61</i>		
R	výstup relé DPDT	20 až 72 V _{SS} / 20 až 253 V _{ST} (3 A)	
T	výstup tranzistor (NPN / PNP)	20 až 55 V _{SS}	
Kód	Pouzdro	Stupeň krytí	
K	plast	IP 66 / IP 67	
A	hliník	IP 66 / IP 68 (0,2 bar)	
8	nerezová ocel 316L	IP 66 / IP 68 (0,2 bar)	
Kód	Kabelový vstup	Kabelová vývodka	Konektor
NX	M20x1,5	s	bez
NX	1/2" NPT	bez	bez

Příklad objednávky: vysílač - MPT61.XXAGA1TKMX, přijímač - MPR61.XXAGA1RKMX

NAB ... cena na dotaz nabídkou

Bezpečnostní pokyny pro Ex prostředí



Berte prosím na vědomí specifické bezpečnostní předpisy pro instalaci a provoz v prostředí s nebezpečím výbuchu - Ex. Tyto bezpečnostní pokyny jsou součástí návodu k obsluze a jsou zároveň dodávány s Ex přístroji.

1 O tomto dokumentu

1.1 Funkce

Tento provozní návod k obsluze obsahuje veškeré informace, které potřebujete pro rychlé nastavení a bezpečný provoz. Prostudujte si prosím pečlivě tento návod obsluze před tím než začnete zařízení nastavovat.

1.2 Cílová skupina

Tento návod je určen pro technické pracovníky. Obsah tohoto návodu by měl být personálu k dispozici a měl by sloužit k jejich zaškolení.

1.3 Použité symboly



Informace, tipy, poznámka

Symbol označuje užitečné dodatečné informace.



Výstraha: Jestliže ignorujete tato upozornění, můžete tím způsobit poškození přístroje.

Upozornění: Jestliže ignorujete tato upozornění, můžete tím způsobit poškození přístroje.

Nebezpečí: Jestliže ignorujete tato upozornění, můžete tím způsobit ohrožení osob a nebo poškození přístroje.



Ex aplikace

Tento symbol označuje speciální pokyny pro Ex aplikace.



Seznam

Tento symbol označuje seznam více možností v kapitole



Akce

Tato šipka označuje samostatnou akci.



Krok

Čísla označují jednotlivé kroky procedury.

2 Bezpečnost

2.1 Oprávněná osoba

Veškeré operace popsané v tomto manuálu, musí být provedeny pouze zaškoleným pracovníkem, nebo pověřenou osobou.

Práce s přístrojem musí být provedena dle uvedených podmínek.

2.2 Použití

VEGAMIP 61 je snímač pro detekci hladiny.

Podrobné informace o rozsahu použití naleznete v kapitole "*Popis produktu*".

Provozní spolehlivost je zaručena pouze v případě správného použití dle specifikací v návodu k obsluze.

2.3 Upozornění o nesprávném použití

Nevhodné nebo nesprávné použití přístroje může způsobit nebezpečí aplikace, jako např. přeplnění nádrže nebo poškození systémových komponent kvůli nesprávné montáži nebo nastavení.

2.4 Hlavní bezpečnostní pokyny

Tento snímač vyhovuje obecným nařízením, směrnicím a předpisům. Přístroj je nutné provozovat za technicky vyhovujících a spolehlivých podmínek. Provozovatel je zodpovědný za bezproblémový provoz přístroje.

Uživatel musí dodržovat určené bezpečnostní předpisy a požadavky.

Bezpečnostní pokyny popsány v tomto manuálu vyhovují mezinárodním standardům pro bezpečnost.

Z důvodu bezpečnosti a dodržení záručních podmínek přístroje, musí být veškeré úkony provedeny pouze zaškoleným pracovníkem, nebo pověřenou osobou.

Povšimněte si bezpečnostních značek a upozornění na přístroji.

Vyzařovací frekvence snímače závisí na typu snímače, ale veškeré frekvence jsou v rozsahu K band. Nízká vyzařovací frekvence je hluboko pod mezinárodními povolenými hodnotami. Je-li přístroj používán dle pokynů, nevznikají žádná nebezpečí spojená s provozem přístroje.

2.5 CE prohlášení

Zařízení je v souladu s požadavky EC. Přístroje jsou označeny CE značkou a výrobce společnost VEGA poskytuje prohlášení o

úspěšném testu. Požadované CE schválení naleznete na stránkách www.vega.com.

2.6 Životní prostředí

Ochrana životního prostředí je jedna z nejdůležitějších podmínek společnosti. Proto firma VEGA zavedla systém pro správu životního prostředí s cílem neustálého zlepšování ochrany životního prostředí. Management systém je certifikován dle DIN EN ISO 14001.

Pomozte nám prosím splnit tuto povinnost dodržováním pokynů pro životní prostředí uvedených v tomto návodu k obsluze:

- Kapitola "*Balení, transport a skladování*"
- Kapitola "*Likvidace*"

3 Popis produktu

3.1 Konfigurace

Typový štítek

Typový štítek obsahuje důležité informace pro identifikaci a provoz přístroje:

- Typové číslo přístroje
- Seriové číslo
- Technické údaje
- Položková čísla dokumentace

Na základě sériového čísla je možné zobrazit informace o přístroji pomocí nástroje na www.vega.com, "VEGA Tools" a "serial number search". Sériové číslo je uvedeno na typovém štítku přístroje a také na štítku uvnitř přístroje.

Seriové číslo

Výrobní číslo na typovém štítku vám poskytuje získat následující data jako jsou, návody k obsluze, data snímače a také test certifikát (závisí na typu přístroje). www.vega.com, "VEGA Tools" a "serial number search".

Součást dodávky

Dodávka se standardně skládá z následujících komponent.

- Bodový hladinový spínač VEGAMIP T61 (vysílač)
- Dokumentace
 - tento návod k obsluze
 - Doplňkový návod k obsluze "*Konektor pro hladinové spínače*" (volitelně)
 - Ex "*Bezpečnostní instrukce*" (Ex-verze)
 - pokud je to nezbytné, další certifikáty
- Odpovídající přijímací jednotka VEGAMIP R61 je popsán v odděleném návodu k obsluze.

3.2 Princip provozu

Aplikace

VEGAMIP 61 je mikrovlnná bariéra pro detekci hladiny.

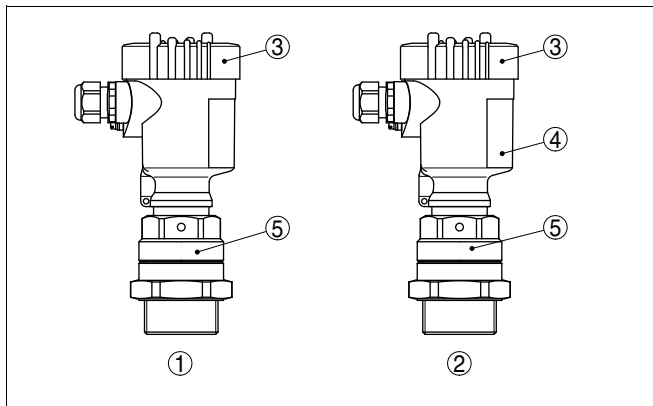
Spínač je navržen pro průmyslové použití ve všech prostředích procesních technologií a slouží pro spínání hladiny sypkých materiálů a kapalin.

Typickou aplikací je ochrana proti přeplnění a ochrana proti chodu čerpadel naprázdno. S provozním měřicím rozsahem 100 m, může být VEGAMIP 61 použit např. pro měření v silech se sybkým materiálem. Díky jednoduchému a robustnímu provedení měřicího systému, je VEGAMIP 61 téměř necitlivý na provozní podmínky, chemické a fyzikální vlastnosti měřeného média.

VEGAMIP 61 může být také použitý pro detekci vozidel a lodí nebo pro hlídání materiálu na pásovém dopravníku.

Přístroj funguje dokonce i v případě velmi náročných podmínek, jako je různá zrnitost materiálu, znečištění, extrémní hluk při plnění, vysoká teplota, silná prašnost nebo abrazivní média.

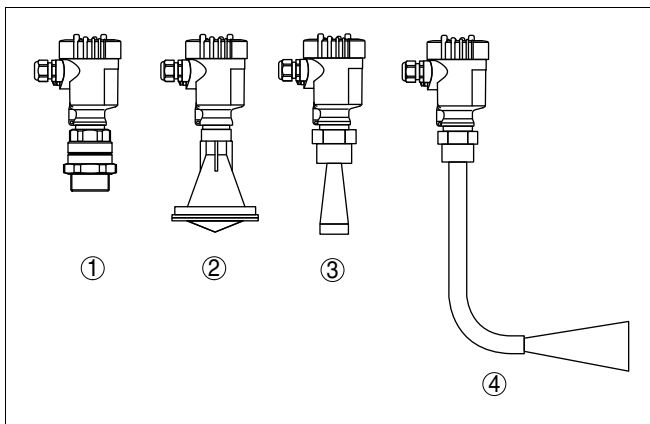
VEGAMIP 61 se skládá z následujících komponent.



Obr. 1: VEGAMIP 61 s plastovým pouzdrém

- 1 Vysílač VEGAMIP T61
- 2 Přijímač VEGAMIP R61 s kontrolní elektronikou
- 3 Kryt pouzdra
- 4 Pouzdro s kontrolní elektronikou
- 5 Procesní připojení

K dispozici je několik druhů antén pro nejrůznější aplikace.



Obr. 2: Verze antény

- 1 Zapouzdřená trychtýřová anténa
- 2 Plastová zapouzdřená anténa s PP krytem
- 3 Horn (trychtýřová) anténa
- 4 VEGAMIP 61 se zahnutou prodlouženou anténou

Funkční princip

Trychtýřová anténa radaru vysílá krátké mikrovlnné impulsy k přijímači na protější straně. Pokud je mezi těmito dvěma snímači měřené médium, signál je ztlumen. Tato změna je zaznamenána elektronickým modulem a je převedena na příslušný spínací stav.

3.3 Zabalení, přeprava a skladování

Balení

Váš přístroj byl chráněn během přepravy. Jeho způsobilost odolat běžné zátěži během přepravy je zaručena testem v souladu s DIN EN 24180.

Standardní zabalení přístrojů se skládá z ekologických, recyklovatelných kartónů. Pro speciální verze jsou také používány PE pěny nebo PE fólie. Likvidace obalového materiálu se provádí prostřednictvím specializovaných recyklačních společností.

Přeprava

Přístroj byl zabalen tak aby během přepravy nedošlo k poškození přístroje.

Kontrola přepravy

Dodávka musí být zkontrolována zda je kompletní a musí být také prověřeny možné poškození během přepravy jakmile obdržíte přístroj.

Skladování

Až do instalace, musí být snímač skladován v běžném prostředí dle údajů na vnější straně přístroje.

Snímač musí být skladován v obalu dle následujících podmínek.

Skladovací a přepravní teplota

- Nikoliv otevřené
 - V prostředí suchém a bez prašnosti
 - Nebýt vystaven korozním médiím
 - Chráněný přímým slunečním paprskům
 - Mělo by být zabráněno mechanickým nárazům a vibracím
- Skladovací a přepravní teplota viz. "*Dodatek - Technické údaje - Okolní podmínky*"
 - Relativní vlhkost 20 ... 85 %

3.4 Příslušenství a náhradní díly**Ochranný kryt**

Povětrnostní kryt chrání pouzdro snímače proti povětrnostním vlivům.

Další informace naleznete v provozním manuálu "*Ochranný kryt*" (Dokument-ID 34296).

Příruby

Příruby jsou k dispozici v nejrůznějších verzích dle následujících standardů: DIN 2501, EN 1092-1, ANSI B 16.5, JIS B 2210-1984, GOST 12821-80.

Další informace naleznete v doplňkovém manuálu "*Příruby dle DIN-EN-ASME-JIS*" (Dokument-ID 31088).

Elektronický modul

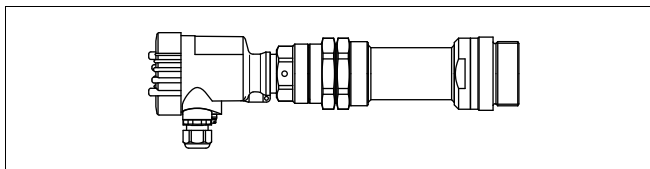
Elektronický modul VEGAMIP T61 je náhradní díl pro mikrovlnné baréry VEGAMIP série 60.

Doplňkové informace naleznete v následujícím návodu k obsluze:

- "*Elektronický modul VEGAMIP T61 (vysílač)*" (Dokument-ID 36429)

Montážní nástavec

Pro vysokoteplotní aplikace, kdy provozní teplota přesahuje 80 °C, je nutné použít montážní nástavec pro vysílač a přijímač. Montážní nástavec je možné použít pouze se zapouzdřenou trychtýřovou anténou s PTFE krytem.



Obr. 3: VEGAMIP 61 s vysokoteplotním montážním nástavcem

4 Montáž

4.1 Všeobecné podmínky

Instalace přístroje zašroubováním



Upozornění:

Pouzdro neslouží pro použití k našroubování přístroje! Použitím větší síly může dojít k poškození vnitřní části.

Vhodnost provozních podmínek

Ujistěte se, že jsou veškeré materiály v kontaktu s měřeným médiem, obzvláště anténa snímače, procesní připojení a těsnění, vhodné pro stávající provozní podmínky jako je provozní teplota, provozní tlak, chemické vlastnosti média.

Specifikaci naleznete v kapitole "*Technické údaje*" nebo na typovém štítku snímače.

Vlhkost

Je nutné použít doporučený kabel (viz. kapitola "*Připojení k napájení*") a utáhněte kabelovou vývodku.

Můžete vybavit váš přístroj doplňkovou ochranou proti proniknutí vlhkosti tím, že před kabelovou vývodkou povedete spojovací kabel šikmo dolů. Déšť a kondenzující voda takto může stékat. To platí zejména pro venkovní instalace, v prostředí, kde je předpokládána vlhkost (např. během čistících procesů) nebo v chlazených či ohřivaných nádržích.

4.2 Montážní podmínky

Montáž

Montážní podmínky pro snímač VEGAMIP 61 naleznete v provozním manuálu přijímače.

5 Připojení k napájení

5.1 Příprava připojení

Bezpečnostní pokyny

Vždy dodržujte následující bezpečnostní pokyny:

- Připojujte pouze při naprosté nepřítomnosti síťového napájení
- Jsou-li očekávána přepětí, nainstalujte přepětové ochrany.

Napájecí napětí

Připojte sondu k napájení dle následujících pokynů. Elektronika je navržena v ochranné třídě 1. Pro dodržení této třídy je absolutně nezbytné připojit zemnicí vodič k vnitřní svorkovnici. Pravidlem je uzemnění sondy VEGAMIP 61 k zásobníku (PA), nebo v případě plastového zásobníku k nejbližšímu zemnicímu potenciálu. Zemnicí svorka přístroje je umístěna mezi kabelovými vývodkami. V Ex aplikacích, jsou prioritou regulační předpisy pro prostředí s nebezpečím výbuchu.

Informace k napájení naleznete v části "*Technické údaje*".

Propojovací kabel

Přístroj je připojen pomocí standardního dvou vodičového kabelu bez stínění. Pokud je očekáváno elektromagnetické rušení, které je nad hodnotami EN 61326 pro průmyslové prostředí, může být použit stíněný kabel.

Použijte kabel s kruhovým průřezem. Vnější průměr kabelu 5 ... 9 mm (0.2 ... 0.35 in) zajišťuje dokonalé utěsnění kabelových vývodků. Pokud používáte kabel s jiným průměrem, je potřeba vyměnit těsnění nebo použít vhodnou kabelovou vývodku.

5.2 Postup připojení

Propojovací technologie

Připojení napájení a výstupního signálu je provedeno prostřednictvím průřizových svorek na elektronice snímače.

Postup připojení

Postupujte následovně:

- 1 Odšroubujte kryt pouzdra
- 2 Uvolněte kabelovou vývodku
- 3 Odstraňte přibližně 10 cm (4 in) pláště kabelu a dále odstraňte přibližně 1 cm (0.4 in) izolace konců jednotlivých vodičů

4 Vsuňte kabel do hlavice snímače přes kabelový vstup



Obr. 4: Kroky připojení 4 a 5

5 Vsuňte konce vodičů do svorkovnic dle zapojení

**Informace:**

Pevné a také flexibilní konce vodičů jsou vsunuty přímo do otvorů svorkovnice. V případě flexibilních vodičů, stlačte svorkovnici pomocí malého šroubováku. Tato svorkovnice je následně otevřena. Po uvolnění šroubováku je svorkovnice uzavřena.

- 6 Lehkým potažením za vodiče zkontrolujte, že drží
- 7 Připojte stínění na vnitřní zemnicí svorku, připojte vnější zemnicí svorku na vyrovnávací potenciál
- 8 Utáhněte kabelovou vývodku, těsnící kroužek musí těsně obepínat kabel
- 9 Zašroubujte kryt pouzdra

Elektrické zapojení je dokončeno.

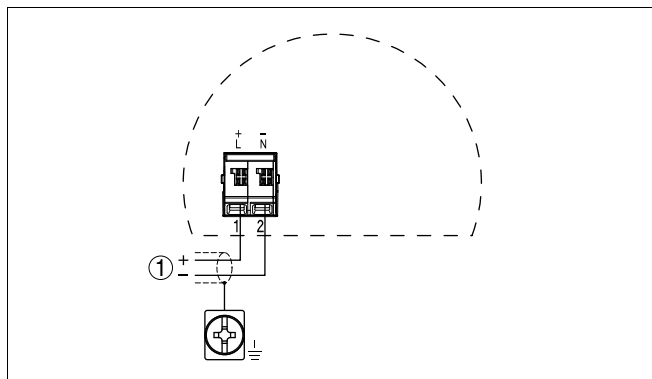
**Informace:**

Celá svorkovnicová část je vyjímatelná z elektronického modulu. Pomocí šroubováku vytáhnete svorkovnicovou část. Při vložení části zpět, uslyšíte zacvaknutí.

5.3 Zapojení, jednokomorové pouzdro

Zapojení

Doporučujeme VEGAMIP 61 zapojit takovým způsobem, že bude spínací okruh otevřený. Úroveň signálu, přerušené vedení nebo chyba (bezpečnostní stav).



Obr. 5: Zapojení vyzářovací jednotka - VEGAMIP 61 (snímač)

1 Napájecí napětí

6 Nastavení

6.1 Nastavovací prvky

Informace o nastavení snímače VEGAMIP 61 naleznete v provozním návodu snímače VEGAMIP R61 (přijímač).

7 Údržba a poruchová hlášení

7.1 Údržba

Při správném provozu je zařízení naprosto bezúdržbové v normálním prostředí.

7.2 Náprava chyb

Reakce v případě poruchy

Technik systému je zodpovědný za spolehlivost měření a zodpovídá za odstranění případných chyb.

Náprava chyb

Podrobné informace o napravě chyb naleznete v návodu k obsluze přijímače.

7.3 Vyměňte elektroniku

Pokud je elektronika vadná, může být vyměněna uživatelem.



V případě Ex aplikací je možné použít pouze elektronický modul s příslušným Ex schválením.

Veškeré informace o výměně elektroniky naleznete v manuálu k nové elektronické jednotky.

7.4 Jak postupovat v případě opravy

V případě opravy přístroje, postupujte následovně:

Formulář o velikosti (23 KB) stáhněte z webových stránek www.vega.com v sekci: "*Downloads - Forms and certificates - Repair form*".

Díky tomuto vyplněnému formuláři může být případná oprava provedena v rychlém časovém intervalu.

- Pro každý přístroj vyplňte formulář
- Vyčistěte přístroj a zabalte jej do krabice tak aby nedošlo během přepravy k jeho poškození.
- Přiložte kompletně vyplněný formulář pro opravu
- Kontaktujte prosím svého obchodního zástupce. Vašeho zástupce společnosti naleznete na stránkách www.vega.com.

8 Demontáž

8.1 Postup demontáže

**Upozornění:**

Před demontáží si uvědomte nebezpečí provozních podmínek, např. tlak v zásobníku, vysoké teploty, korozivní nebo jedovaté produkty atd.

Postupujte podle kapitoly "*Montáž*" a "*Připojení k napájení*" a proveďte uvedené kroky v opačném pořadí.

8.2 Likvidace

Přístroj obsahuje materiály, které mohou být recyklovány specializovanými recyklačními společnostmi. Elektroniky byly záměrně navrženy tak, aby mohly být snadno oddělitelné.

Směrnice WEEE 2002/96/EG

Směrnice WEEE 2002/96/EG se netýká tohoto přístroje.

Směrnice 2002/96/EG o starých elektrických a elektronických přístrojích (WEEE).

Materiály: viz. kapitola "*Technické údaje*"

Pokud nemáte možnost bezpečně a profesionálně zlikvidovat starý přístroj, kontaktujte nás ohledně možnosti zaslání přístroje a zlikvidování.

9 Dodatek

9.1 Technické údaje

Všeobecné údaje

Materiál 316L odpovídá 1.4404 nebo 1.4435

Materiály, smáčené části

– Procesní připojení - závitové	316L
– Procesní připojení - přírubové	316L
– Procesní těsnění	Klingersil C-4400
– Těsnění přístroje	FKM (Viton)
– Kryt antény	PP, PTFE
– Kryt - Montážní adaptér (volitelně)	Keramika Al ₂ O ₃
– Těsnění - montážní adaptér (volitelně)	Grafit

Materiály, nesmáčené části

– Plastové pouzdro	plast PBT (Polyester)
– Hliníkové pouzdro	Hliníkové pouzdro AlSi10Mg, práškováný: Polyester
– Nerezocelové pouzdro - přesné provedení	316L
– Nerezocelové pouzdro, elektrolyticky leštěné	316L
– Těsnící kroužek mezi pouzdem a krytem pouzdra	NBR (nerezové pouzdro), silikon (hliníkové/plastové pouzdro, nerezové pouzdro, elektrolyticky leštěné)
– Zemnicí svorka	316L
– Montážní adaptér	316L

Délka snímače Viz. kapitola "Rozměry"

Hmotnost přístroje (závisí na procesním připojení) 0.8 ... 4 kg (0.18 ... 8.82 lbs)

Procesní připojení

– Trubkový závit, válcový (ISO 228 T1)	G1½ A
– Americký trubkový závit, kuželový	1½ NPT
– Příruby	DIN od DN 50, ANSI od 2"

Frekvenční rozsah K band, 24.085 GHz (ISM band)

Měřicí rozsah 0.1 ... 100 m (0.33 ... 328 ft)

Úhel paprsku antény 3 dB

– Zapouzdřená trychtýřová anténa (G1½ A)	20 °
– Plastová zapouzdřená anténa s PP krytem	10 °

Okolní podmínky

Teplota okolí, skladování a přepravy -40 ... +80 °C (-40 ... +176 °F)

Provozní podmínky

Měřicí proměnné Limitní hladina sypaných materiálů a kapalin

Provozní tlak

- VEGAMIP 61 anténa s PTFE krytem -1 ... 4 bar/-100 ... 400 kPa (-14.5 ... 58 psig)
- VEGAMIP 61 anténa s PP krytem -1 ... 2 bar/-100 ... 200 kPa (-14.5 ... 29 psig)
- VEGAMIP 61 s montážním nástavcem beztlaký (IP 67)

Procesní teplota (závit nebo příruba)

- VEGAMIP 61 anténa s PTFE krytem -40 ... +80 °C (-40 ... +176 °F)
- VEGAMIP 61 anténa s PP krytem -40 ... +80 °C (-40 ... +176 °F)
- VEGAMIP 61 s montážním adaptérem 150 mm (volitelně) -40 ... +250 °C (-40 ... +482 °F)
- VEGAMIP 61 s montážním adaptérem 300 mm (volitelně) -40 ... +450 °C (-40 ... +842 °F)

Elektromechanické specifikace

Kabelová vývodka/záslepka (závisí na typu)

- Jednokomorové pouzdro
 - 1 x kabelový vstup M20 x 1.5 (kabel: \varnothing 5 ... 9 mm), 1 x záslepka M20 x 1.5; přiložena 1 x kabelová vývodka M20 x 1.5
 - nebo:
 - 1 x kabelový vstup ½ NPT, 1 x záslepka ½ NPT, 1 x kabelový vstup ½ NPT
 - nebo:
 - 1 x konektor M12 x 1, 1 x záslepka M20 x 1.5 pro průřez do 1.5 mm² (AWG 16)

Svorkovnice

Napájecí napětí

Provozní napětí 20 ... 253 V AC, 50/60 Hz, 20 ... 72 V DC (at U > 60 V DC, okolní teplota může být max. 50 °C/ 122 °F)

Spotřeba 1 ... 8 VA (AC), cca. 1.3 W (DC)

Elektrická ochranná opatření

Stupeň krytí IP 66/IP 67

Třída přepětí III

Třída ochrany I

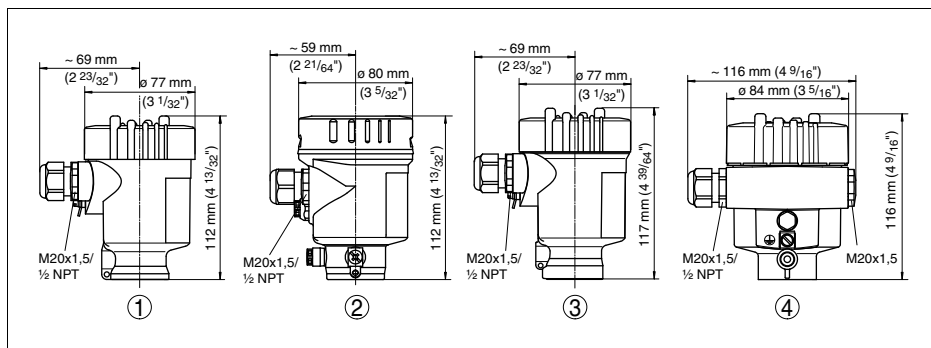
Schválení

Závisí na verzi, přístroje se schválením mohou mít různé technické údaje.

Schválení naleznete na internetových stránkách www.vega.com v sekci "VEGA Tools" a "serial number search" a také "Downloads" a "Approvals".

9.2 Rozměry

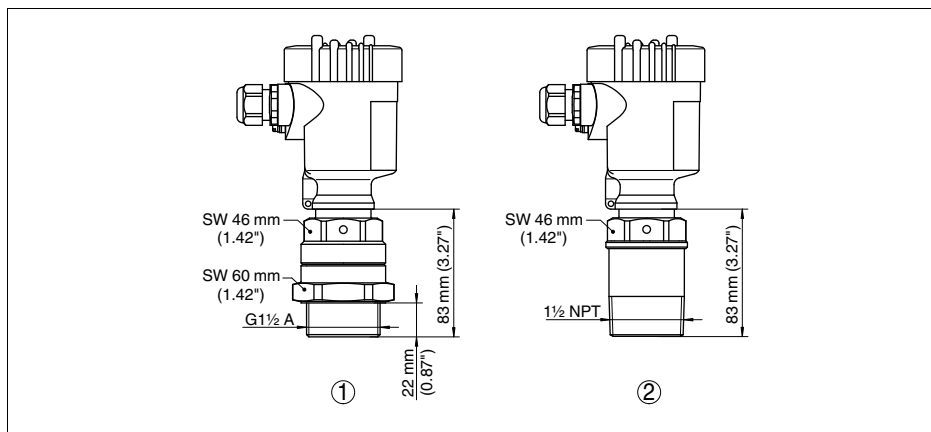
VEGAMIP 61 - verze pouzdra



Obr. 6: Typy pouzder

- 1 *Plastové pouzdro*
- 2 *Nerezocelové pouzdro, elektrolyticky leštěné*
- 3 *Nerezocelové pouzdro - přesné provedení*
- 4 *Hliníkové pouzdro*

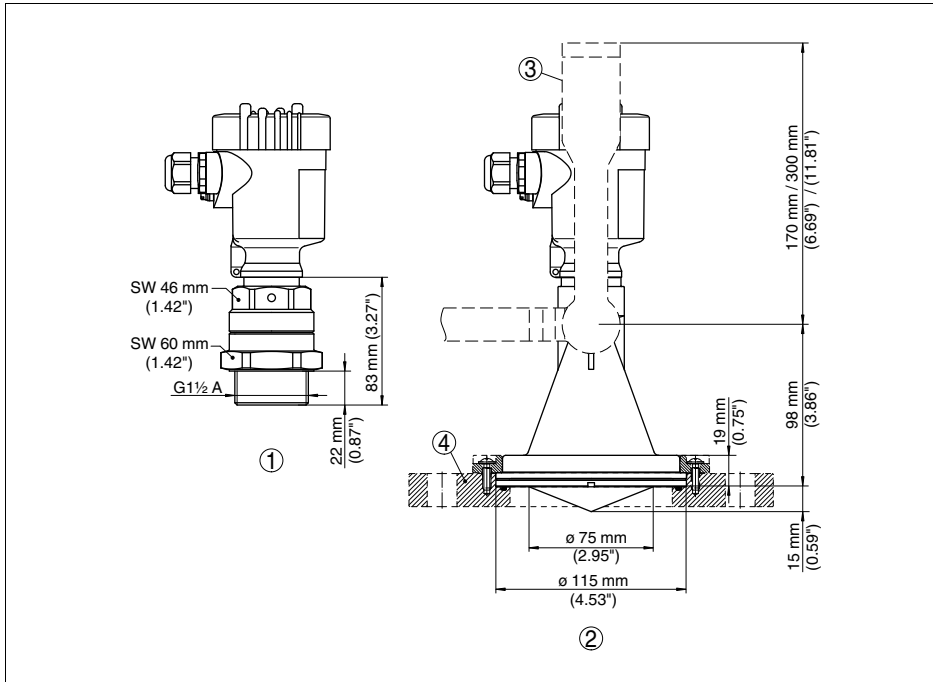
VEGAMIP 61



Obr. 7: VEGAMIP 61

- 1 *Závitová verze - zapouzdřená trychtýřová anténa s PTFE krytem - G1 1/2 A*
- 2 *Závitová verze - zapouzdřená trychtýřová anténa s PTFE krytem - 1 1/2 NPT*

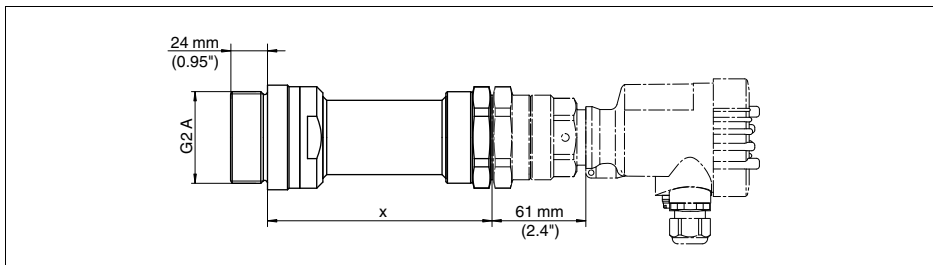
VEGAMIP 61



Obr. 8: VEGAMIP 61

- 1 Závítová verze - zapouzdřená trychtýřová anténa s PTFE krytem - G1½ A
- 2 Plastová zapouzdřená anténa s PP krytem
- 3 Montážní držák
- 4 Přírubový adaptér

VEGAMIP 61 - Montážní adaptér (-40 ... +450 °C)



Obr. 9: Montážní adaptér s keramickým krytem VEGAMIP 61 - závítová verze s PTFE krytem
 x 150 mm (5.9 in) nebo 300 mm (11.8 in)

9.3 Průmyslová práva

VEGA product lines are global protected by industrial property rights. Further information see <http://www.vega.com>.

Only in U.S.A.: Further information see patent label at the sensor housing.

VEGA Produktfamilien sind weltweit geschützt durch gewerbliche Schutzrechte.

Nähere Informationen unter <http://www.vega.com>.

Les lignes de produits VEGA sont globalement protégées par des droits de propriété intellectuelle. Pour plus d'informations, on pourra se référer au site <http://www.vega.com>.

VEGA líneas de productos están protegidas por los derechos en el campo de la propiedad industrial. Para mayor información revise la pagina web <http://www.vega.com>.

Линии продукции фирмы ВЕГА защищаются по всему миру правами на интеллектуальную собственность. Дальнейшую информацию смотрите на сайте <http://www.vega.com>.

VEGA系列产品在全球享有知识产权保护。
进一步信息请参见网站<<http://www.vega.com>>。

9.4 Obchodní značka

Názvy a označení jsou registrované ochranné známky společnosti VEGA.



REJSTŘÍK

A

Aplikace 7

E

Elektronický modul 10, 16

F

Funkční princip 9

K

Kabel 12

M

Montážní nástavec 10

N

Náprava chyb 16

P

Přijímač 8

Příslušenství

– Ochranný kryt 10

– Příruby 10

S

Seriové číslo 7

Stínění 12

Stínění kabelu 12

T

Typový štítek 7

V

Vlhkost 11

Vyrovnaní potenciálů 12

Vysílač 8, 14

Distributor Slovakia: Mahrlo www.marweb.sk

MAHRLO s.r.o.

Ludmily Podjavorinskej 535/11
916 01 Stará Turá

mob.: +421 908 170 313

tel.: +421 32 776 03 62

fax: +421 32 776 21 56

web: www.marweb.sk

e-mail: slecka@mahrlo.sk

e-shop: www.marweb.sk