

■ Prehľad



SITRANS LU150 je integrovaný ultrazvukový prevodník na meranie hladín. Je určený na všeobecné použitie, ideálny na kvapaliny, kaly a sypké materiály v otvorených alebo uzavretých nádržiach do 5 m. Má 2 vodičové pripojenie, napájaný je zo slučky 4 to 20 mA.

■ Výhody

- Jednoduchá montáž, nastavenie a údržba
- Presnosť a spoľahlivosť
- Dostupný model aj pre sanitárne účely
- Patentované spracovanie *Sonic Intelligence echo processing*
- Zabudovaná teplotná kompenzácia

■ Aplikácie

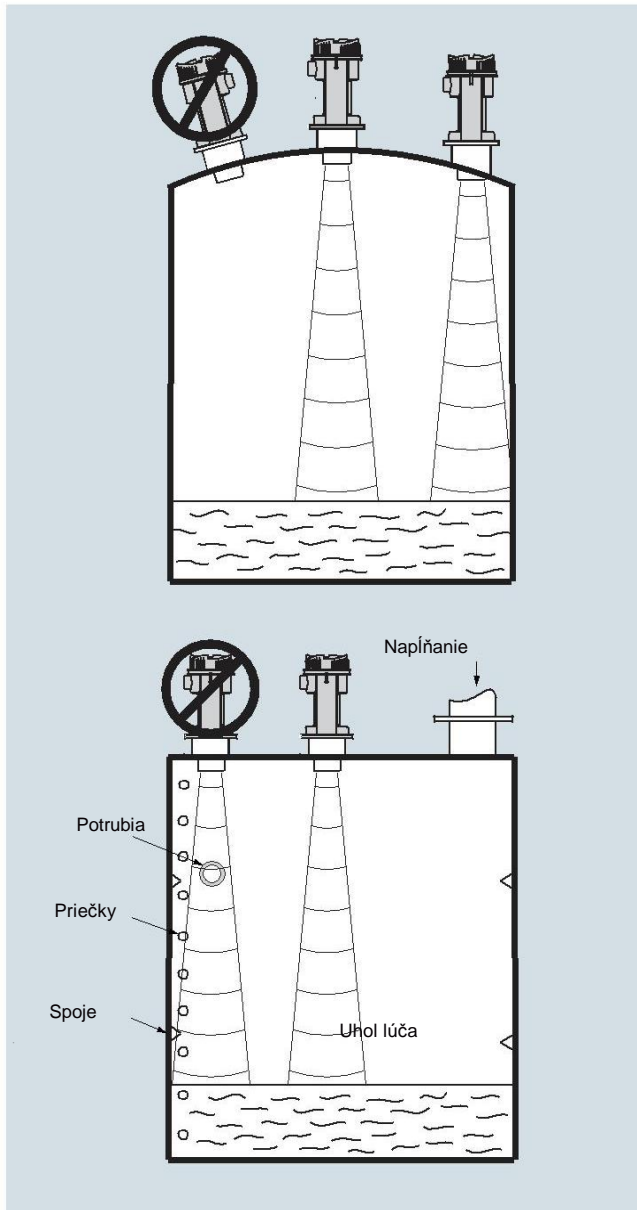
Snímacia časť prevodníka je z PVDF copolymeru, preto je prevodník vhodný na použitie v širokom rozsahu aplikácií.

SITRANS LU150 má jednoduchú montáž a údržbu a dá sa rýchlo zdemontovať kvôli čisteniu, ak je to požadované v potravinárstve a farmaceutickom priemysle.

Spoľahlivosť údajov o výške hladiny je založená na spracovaní echa tzv. *Sonic Intelligence echo processing algorithms*. Filter rozlišuje medzi pravými a falošným echami od akustických a elektrických šumov a pohybujúcich sa lopatiek miešadiel. Šírenie ultrazvukových pulzov k materiálu a späť je teplotne kompenzované a prepočítané na vzdialenosť zobrazovanú na displeji a na analogový výstup.

- Kľúčové aplikácie: chemické skladovacie nádrže, filtračné lôžka, kalové šachty, zásobníky na kvapaliny, potravinárske aplikácie

■ Konfigurácia



SITRANS LU150, montáž

## Meranie hladín

### Kontinuálne meranie hladín – Ultrazvukové prevodníky

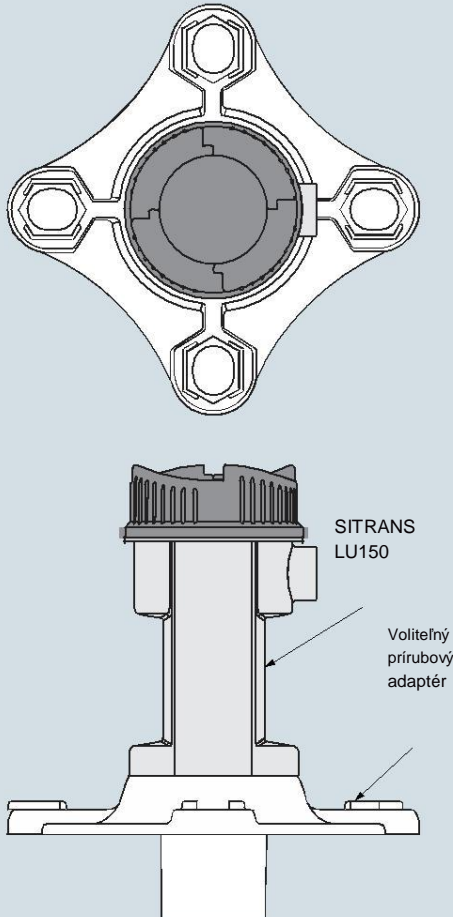
#### SITRANS LU150

Technická špecifikácia		Výber a objednávacie údaje	Položka č.
<b>Prevádzkový režim</b>		<b>SITRANS LU150</b> Integrovaný ultrazvukový prevodník pre krátke rozsahy na všeobecné použitie, 2-vodič, napájaný po slučke 4 až 20 mA, ideálny na kvapaliny, kaly a sypké materiály v otvorených alebo uzavretých nádržiach do 5 m.	<b>7ML5201-</b> 0 0
Merací princíp	Ultrazvukové meranie hladiny		
<b>Vstup</b>		<b>Snímacia časť / Procesné pripojenie (PVDF)</b> PVDF copolymer, 2" NPT [(kuželový), ANSI/ASME B1.20.1] E PVDF copolymer, R 2" [(BSPT), EN 10226] F PVDF copolymer, G 2" [(BSPP), EN ISO 228-1] G PVDF copolymer, 4" Sanitárna montáž J	A B C
Meracie rozpätie	0.25 ... 5 m		
Frekvencia	54 kHz		
<b>Výstup</b>		<b>Káblové vstupy</b> M20 x 1.5 (bez káblovej vývodky) M20 x 1.5 [káblová vývodka pre všeobecné použitie -20 ... +60 °C je súčasťou]	A B
• mA	4 ... 20 mA		
- Rozsah	Proporcionálny/ inverzne proporcionálny	1/2" NPT nerezový otvor (bez káblovej vývodky)	C
- Max. záťaž	600 Ω v slučke pri 24 V DC	■ Môžeme ponúknuť kratší dodací čas pre konfigurácie s týmto symbolom ( Quick Ship ).	
<b>Napájanie</b>		<b>Výber a objednávacie údaje</b>	Obj. kód
Napät'ové	12 ... 30 V DC, 0.1 A prúdová špička	<i>Dalšie návrhy</i>	
Max. spotreba	0.75 W (25 mA pri 24 V DC)	Prosím doplňte "-Z" k obj. číslu a špecifikujte objednávacie kódy	
<b>Certifikáty a schválenia</b>		Nerezový štítok [12 x 45 mm]: číslo meracieho bodu / identifikácia (max. 20 znakov) - špecifikovať v texte Skúšobný certifikát: Skúšobný certifikát výrobcu M podľa DIN 55350, časť 18 a podľa ISO 9000	Y15 C11
<b>Presnosť</b>	0.25 % meracieho rozsahu (vo vzduchu)	<i>Návody na obsluhu</i>	Položka č.
• Chyba merania	3 mm	anglický	A5E34590123
• Rozlíšenie	zabudovaná	nemecký	A5E36369862
• Teplotná kompenzácia	Sonic Intelligence	francúzsky	A5E36369877
• Spracovanie echa		španielsky	A5E36369879
<b>Podmienky prevádzky</b>		taliansky	A5E36646167
• Výžarovací uhol	12°	čínsky	A5E35602199
• Okolitá teplota	-30 ... +60 °C	Pozn.: Návody treba objednať v samost. riadku objednávky	
- Štandardná	-20 ... +60 °C	Tento prístroj je dodávaný s návodom na DVD Siemens Level and Weighing, ktorý obsahuje ATEX knižnicu pre rýchle uvedenie do prevádzky a prevádzkové pokyny.	
- Montáž cez kov	Normálny atmosferický tlak	<i>Príslušenstvo</i>	
• Max. statický operačný tlak		Štítok, nerez, 12 x 45 mm, Jednoriadkový text	7ML1930-1AC
<b>Design</b>		Montážna konzola	7ML1830-1BK
• Hmotnosť	1.3 kg	Sanitárny 4" montážny svorník	7ML1830-1BR
• Materiál	PBT	3" ASME, DN 65 PN 10, JIS 10K 3B ETFE prírubový adaptér pre 2" NPT	7ML1830-1BT
- Kryt elektroniky	PVDF copolymer	3" ASME, DN 65 PN 10, JIS 10K 3B ETFE prírubový adaptér pre 2" BSPT	7ML1830-1BU
- Snímacia časť prevodníka	IP68 / NEMA 6 / TYPE 6	2" matica, plastická	7ML1830-1DT
• Stupeň krytia	2" NPT [(kuželové), ANSI/ASME B1.20.1]	2" BSPT matica, plastická	7ML1830-1DQ
• Procesné pripojenie	R 2" [(BSPT), EN 10226] alebo G 2" [(BSPP), EN ISO 228-1]	Káblová vývodka – všeobecné použitie -20 ... +60 °C	A5E34457564
• Prírubový adaptér	3" Univerzálny, (vhodný pre DN 65, PN 10 a 3" ASME)		
• Káblový vstup	4" sanitárny		
	1 otvor pre M20, opcia pre 1/2" NPT		

## ■ Opcie

**SITRANS LU150, Prírubový Adaptér**

SITRANS LU150 môže byť prímontovaný pomocou prírubového adaptéra 75 (3) vhodný pre príruby 3" ANSI, DIN 65 PN10 a JIS 10K3B príruby.



SITRANS LU150 voliteľný prírubový adaptér

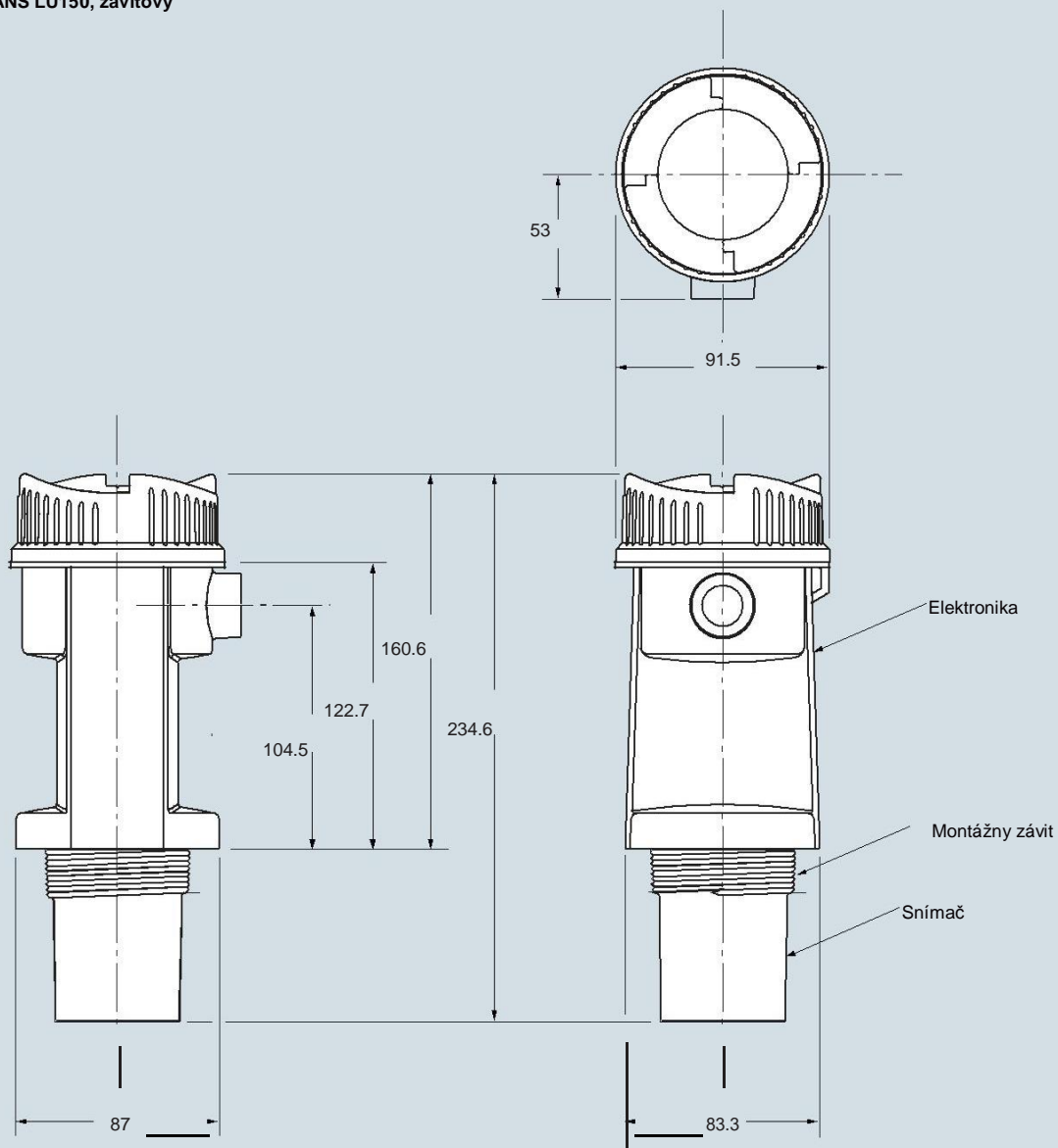
## Meranie hladín

Kontinuálne meranie hladín – Ultrazvukové prevodníky

### SITRANS LU150

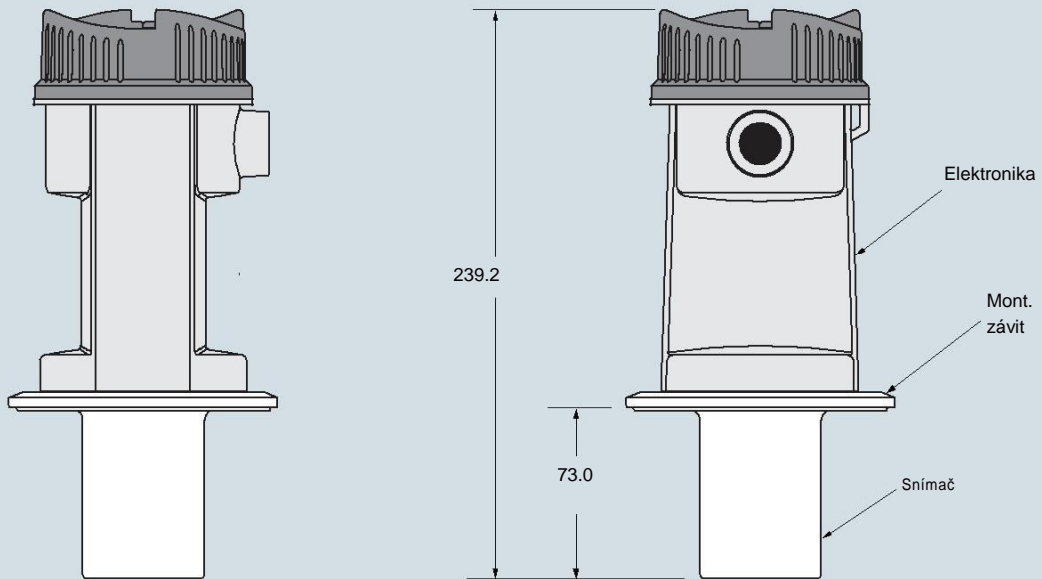
#### Rozmerové výkresy

SITRANS LU150, závitový



SITRANS LU150, rozmery v mm

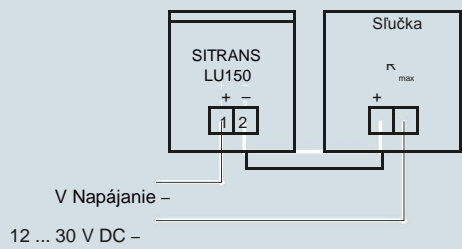
SITRANS LU150, Sanitárny



SITRANS LU150, rozmery v mm

■ Schéma

Závitový a sanitárny model



Displej



SITRANS LU150 pripojenie