



Kapacitné hladinové snímače CLS-18

- k limitnému snímaniu elektricky vodivých kvapalín
- kompaktné “low cost“ miniatúrne prevedenie bez nastavovacích prvkov
- dvojvodičové pripojenie priamo do obvodu s relé (nahradzuje PNP a NPN výstupy)



Popis:

Kapacitné hladinové snímače CLS-18 sú skonštruované ako spoľahlivé a pritom lacné riešenie pre limitné snímanie výšky hladiny elektricky vodivých kvapalín s miniatúrnymi rozmermi bez nutnosti akéhokoľvek nastavenia. Výstup je v prevedení “dvojvodičový prúdový spínač“ s veľmi malým kludovým prúdom, ktoré umožňuje zapojiť snímač priamo do obvodu s relé. Snímače sú odolné voči zmenám vodivosti kvapaliny.

Technické parametre:

Variant snímača	CLS-18L-20	CLS-18N-11	CLS-18S-11
Napájacie napätie	8 ÷ 30 V DC		
Prúdový odber – rozopnutý stav	max. 0,5 mA		
Maximálny spínaný prúd	100 mA		
Max. zbytkové napätie v zopnutom stave	5 V		
Citlivosť	cca 30 pF		
Výstup – dvojvodičový spínač	normálne vypnutý(SO) / normálne zopnutý(SC)		
Indikácia stavu pomocou LED	NIE	ÁNO	NIE
Max. spínacia frekvencia	2 Hz	1 Hz	
Oddelovacia kapacita	10 nF	10 nF	10 nF
Zvodový odpor puzdro – elektróda	1 MΩ	-	-
Rozsah teplôt meranej látky	-30 až +105 °C *	0 až +105 °C	0 až +60 °C
Rozsah teplôt v mieste pripojenia	-30 až +70 °C *	-20 až +70 °C	0 až +60 °C
Max. pracovný pretlak	0,2 MPa	3 MPa	1 MPa
Krytie	IP 67	IP 67	IP 68
Kábel / štandardná dĺžka**	PVC 2x 0,75 / 2m	PVC 2x 0,75 / 2m	PVC 2x 0,75 / 5m
Materiál - puzdro	Ms – Ni (poniklovaná mosadz)		nerez W. Nr. 1.4301
- elektróda	nerez W. Nr. 1.4301	-	-
- izolácia elektródy	polyolefin	Tefzel	
- ochranný košík	-	-	nerez
Hmotnosť	cca 0,2kg (bez káblu)		

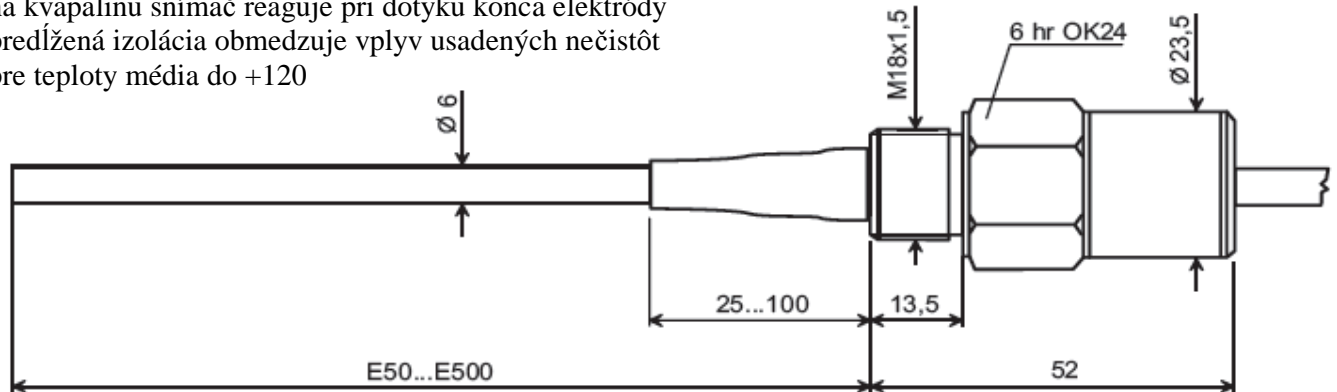
* špeciálne prevedenie – max. teplota 120°C (nutné uviesť v objednávke)

** dĺžka káblu je voliteľná do cca 15m



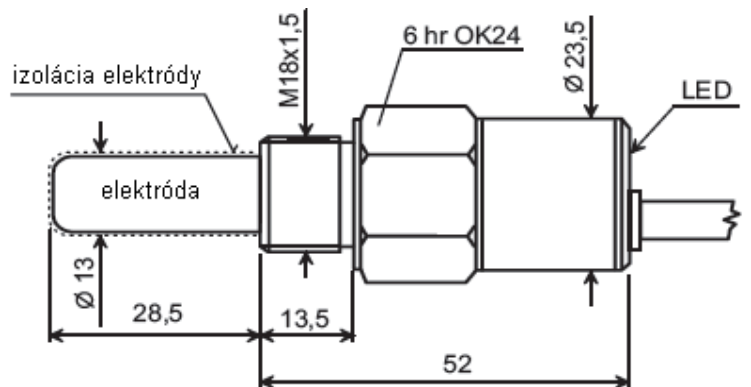
CLS-18L-20

- ku snímaniu vody v miestach s nárokmi na miniatúrne prevedenie (dopravná technika, technologické zariadenia a pod)
- je určený pre inštaláciu vo zvislej polohe do kovovej nádoby
- na kvapalinu snímač reaguje pri dotyku konca elektródy
- predĺžená izolácia obmedzuje vplyv usadených nečistôt
- pre teploty média do +120



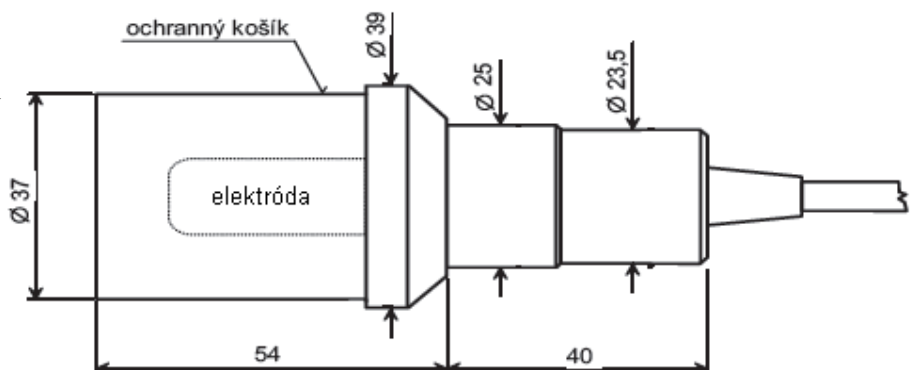
CLS-18N-11

- ku snímaniu vody v nádržkách a trubkách
- je možné taktiež detekovať rozhranie voda - olej
- pre teploty média do +105 °C (3 MPa)
- indikácia stavu pomocou LED



CLS-18N-11

- ponorný hladinový snímač ku snímaniu vody vo vrtoch, studniach a jímkach
- nerezový ochranný košík zabraňuje mechanickému poškodeniu elektródy
- hĺbka ponorenia až 100m



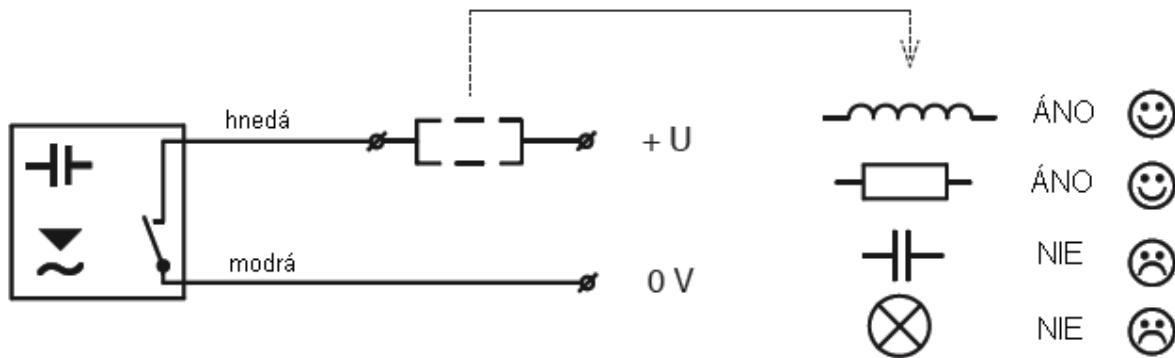


Inštalácia a elektrické pripojenie:

Hladinový snímač CLS-18L a CLS-18N sa inštaluje do nádrže alebo zásobníka pomocou návarku alebo upevňovacej matice. Hladinový snímač CLS-18S je určený k spusteniu studne, vrtu a pod.

Pripojovací kábel je nutné viesť mimo silné zdroje elektromagnetického rušenia (silové káble, elektrické pece, motory, výkonové meniče a pod.).

Snímač je možné zaťažovať len odporovou alebo induktívnou záťažou vid' obrázok. Výstup snímača je opatrený impulznou ochranou proti skratu a kapacitná záťaž (> cca 100nF) a záťaže s malým kludovým odporom (žiarovky) vyhodnocuje ako skrat.



Príslušenstvo a dodávanie:

ku každému snímaču - bezazbestové tesnenie

- osvedčenie o akosti a kompletности výrobku (záručný list)

Ku každej dodávke sa priložá návod.

Ďalej je možné na požiadanie vydať kópiu ES prehlásenia o zhode a kópie príslušných certifikátov.

Spôsob značenia:

