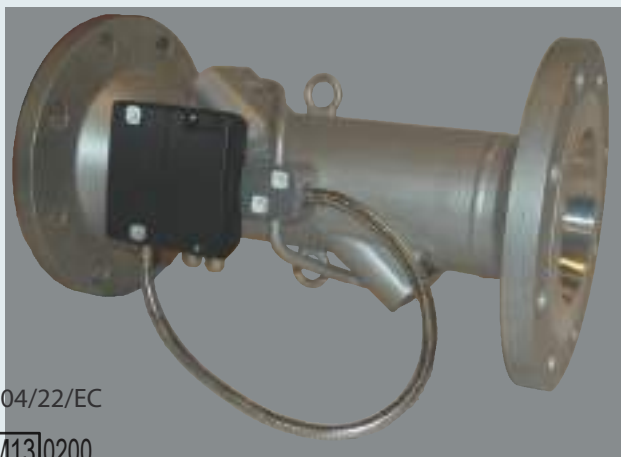




ULTRAFLOW® 54

DN150-250

- Pro průtoky od 150 m³/h do 1 000 m³/h
- Ultrazvukový průtokoměr
- Kompaktní konstrukce
- Statický měřič, bez pohyblivých dílů
- Široký dynamický rozsah
- Bez opotřebení
- Vysoká přesnost
- Dlouhá životnost



MID-2004/22/EC



Použití

ULTRAFLOW® 54 je statický průtokoměr založený na principu ultrazvukového měření. Používá se především jako snímač průtočného objemu pro měřiče energií, jako je MULTICAL®.

ULTRAFLOW® 54 je určen pro použití ve vytápěcích a chladicích systémech, kde se jako teplovodné médium používá voda.

ULTRAFLOW® 54 využívá ultrazvukový princip měření a mikroprocesorové technologie. Všechny obvody pro výpočty a měření průtoku jsou umístěny na jediné desce, čímž je kromě výjimečně vysoké přesnosti a spolehlivosti měření dosaženo rovněž kompaktní a úsporné konstrukce.

Objem je měřen pomocí obousměrné ultrazvukové metody založené na principu doby přenosu, u které se prokázala dlouhodobá stabilita a přesnost. K odesílání zvukového signálu ve směru i proti směru průtoku slouží čtyři ultrazvukové vysílače. Ultrazvukový signál ve směru průtoku dosahuje opačného snímače jako první. Časový rozdíl mezi dvěma signály lze převést na rychlost průtoku a tudíž na objem.

ULTRAFLOW® 54 se připojuje ke kalkulatoru Kamstrup MULTICAL® pomocí třížilového impulzního kabelu. Kabel slouží k napájení průtokového snímače a rovněž k přenosu signálu ze snímače do kalkulatoru. Signál odpovídá prů-

toku, nebo přesněji řečeno, přenáší se počet impulsů, který je přímo úměrný objemu vody protékajícímu průtokoměrem.

ULTRAFLOW® 54 je k dispozici s vlastním napájením, např. pokud vzdálenost mezi jednotkami MULTICAL® a ULTRAFLOW® 54 překračuje 10 m.

Pokud je Ultraflow(R) 54 používán s dalším zařízením (například s jiným typem kalkulatoru), musí být opatřen galvanickým oddělovacím modulem a vlastním napájením.

ULTRAFLOW® 54 DN150-250

DATOVÝ LIST

Obsah

Schválení	3
Technické údaje	3
Přehled typů	5
Tlaková ztráta	7
Graf tlakových ztrát	7
ULTRAFLOW® 54 a uklidňující délky	9
Provozní tlak	9
Připojení ke kalkulátoru	10
Typová čísla jednotek ULTRAFLOW® 54 pro kalkulátor MULTICAL®	11
Typová čísla pro samostatné jednotky ULTRAFLOW® 54	11
Popis typového čísla samostatné jednotky ULTRAFLOW® 54	12
Typová čísla výstupních a napájecích modulů	12
Varianty programování a délka impulzů	13
Příslušenství	14

ULTRAFLOW® 54 DN150-250

DATOVÝ LIST

Schválení

Směrnice o měřicích přístrojích

ULTRAFLOW® 54 se dodává s označením CE podle směrnice 2004/22/ES o měřicích zařízeních (směrnice MID). Certifikáty mají následující čísla:

Modul B	DK-0200-MI004-008
Modul D	DK-0200-MIQA-001

Podrobnosti týkající se typového schválení a ověřování získáte u společnosti Kamstrup A/S.

Označení CE

ULTRAFLOW® 54 je označen v souladu s následujícími směrnicemi:

Směrnice o elektromagnetické kompatibilitě (EMC)	2004/108/ES
Směrnice o elektrických zařízeních nízkého napětí (LV)	2006/95/ES (včetně impulsního vysílače nebo rozdělovače impulsů)
Směrnice o tlakových zařízeních (PE)	97/23/ES (DN150...DN250), kategorie II

Technické údaje

Elektrotechnické údaje

Napájecí napětí	3,6 VDC ± 0,1 VDC
Napájení, galvanicky propojený výstupní modul (Y=1)	Napájení MULTICAL®
Napájení, galvanicky oddělený výstupní modul (Y=2) ¹⁾	
- Síťové napájení	230 VAC +15/-30%, 50 Hz 24 VAC ±50%, 50 Hz
- Příkon	< 1 W
- Záložní zdroj	Integrovaný kondenzátor zabraňuje přerušení napájení, během krátkodobých výpadků napájení
Napájení, galvanicky oddělený výstupní modul (Y=3)	
- Bateriové napájení	3,65 VDC, D-cell lithium
- Interval výměny	6 let při $t_{BAT} < 30\text{ °C}$
- Síťové napájení	230 VAC +15/-30%, 50 Hz 24 VAC ±50%, 50 Hz
- Příkon	< 1 W
- Záložní zdroj	Integrovaný kondenzátor zabraňuje přerušení napájení, během krátkodobých výpadků napájení
Délka signálového kabelu z propojovacího boxu elektroniky s galvanicky propojeným výstupním modulem (Y=1)	Max. 10 m (při napájení z kalkulátoru)
Délka signálového kabelu, z propojovacího boxu elektroniky s galvanicky odděleným výstupním modulem (Y = 2 a 3)	Závisí na kalkulátoru (ULTRAFLOW® používá vlastní napájení)
EMC data	Splňuje DS/EN 1434:2007 třída C, MID E1 a E2

¹⁾ Je možné použít bateriové napájení v kombinaci s výstupním modulem (Y=2), např. při dočasném napájení instalovaných průtokoměrů na stavbách.

ULTRAFLOW® 54 DN150-250

DATOVÝ LIST

Technické údaje

Mechanické údaje

Metrologická třída	2 nebo 3
Třída prostředí	Splňuje požadavky DS/EN 1434, třída C
Teplota okolního prostředí	5 - 55 °C (vnitřní)
Třída ochrany	IP67
Vlhkost	Relativní vlhkost 93 %, nekondenzující
Mechanické prostředí	MID M1 a M2
Teplota média	2...150 °C (měřič tepla a tepla/chladu) 2...50 °C (měřiče chladu)

Při teplotě média nad 90 °C ($T_{med} > 90$ °C) nebo teplotě více než 5 °C pod teplotou okolí ($T_{med} < T_{amb} - 5$ °C) musí být krabice s elektronikou instalovaná na stěnu nebo na dodaný distanční kus.

Teplota skladování, prázdný snímač -25...60 °C

Tlakový rozsah PN25

Nom. průtok q_p [m ³ /h]	Jmen. průměr [mm]	Počet impulsů ¹⁾ [imp./l]	Dynamický rozsah $q_i:q_p$	$q_s:q_p$	Průtok při 125 Hz ²⁾ [m ³ /h]	Δp při q_p [bar]	Min. odpojení [l/h]
150	DN150	1	1:100	2:1	450	0,02	300
250	DN150	0,6	1:100	2:1	750	0,055	500
400	DN150	0,4	1:100	2:1	1125	0,04	800
400	DN200	0,4	1:100	2:1	1125	0,01	800
400	DN250	0,4	1:100	2:1	1125	0,01	800
600	DN200	0,25	1:100	2:1	1800	0,022	1200
600	DN250	0,25	1:100	2:1	1800	0,022	1200
1000	DN250	0,15	1:100	2:1	3000	0,015	2000

¹⁾ Standardní počty impulsů. Hodnota je uvedena na štítku jednotky ULTRAFLOW®.

²⁾ Saturační průtok. Při vyšších průtocích je udržována max. impulsní frekvence 128 Hz.

ULTRAFLOW® 54 DN150-250

DATOVÝ LIST

Materiál

Smáčené díly

Skříň	Nerezová ocel, jakost 1.4307
Držák snímače	Nerezová ocel, jakost 1.4308
Snímač	Titan
Plochá těsnění	Vlákno

Skříň s elektronikou

Základna	Termoplast, PC 10 % GF
Kryt	Termoplast, PC 10 % GF
Montážní distanční vložka pro skříň s elektronikou	Termoplast, PPS 40 % GF

Signálový kabel (volitelné pro oddělené ULTRAFLOW® 54)

Silikonový kabel (3 x 0,5 mm²)

Napájecí kabel 24/230 VAC (volitelné)

Kabel s pláštěm z PVC (2 x 0,75 mm²)

Přehled typů

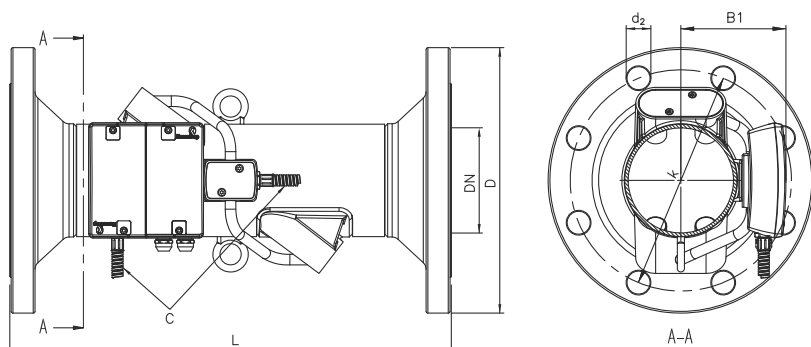
Jmen. průtok q_p [m ³ /h]	Velikosti		
150	DN150 x 500 mm		
250	DN150 x 500 mm		
400	DN150 x 500 mm	DN200 x 500 mm	DN250 x 600 mm
600	DN200 x 500 mm	DN250 x 600 mm	
1000	DN250 x 600 mm		

Příruba EN 1092, PN25

ULTRAFLOW® 54 DN150-250

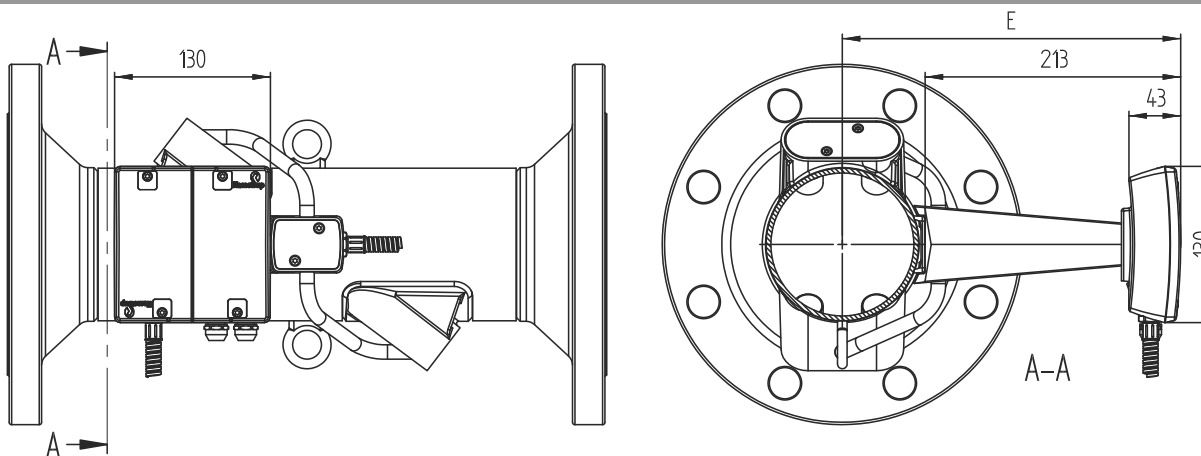
DATOVÝ LIST

Rozměrové nákresy



Příruba EN 1092, PN25

Jmen. průměr	Jmen. průtok q_p	L	D	k	B1	Šrouby			Délka ocelové trubky C	Přibl. hmotnost
						Počet	Závit	d_2		
[mm]	[m ³ /h]	[mm]	[mm]	[mm]	[mm]		[mm]	[mm]	[mm]	[kg]
DN150	150 & 250	500	300	250	119	8	M24	26	650	37
DN150	400	500	300	250	140	8	M24	26	625	36
DN200	400 & 600	500	360	310	166	12	M24	26	570	49
DN250	400 & 600	600	425	370	166	12	M27	30	570	79
DN250	1000	600	425	370	194	12	M27	30	500	75



Příruba EN 1092, PN25

Jmen. průměr	Jmen. průtok q_p	E
[mm]	[m ³ /h]	[mm]
DN150	150 & 250	282
DN150	400	303
DN200	400 & 600	329
DN250	400 & 600	329
DN250	1000	357

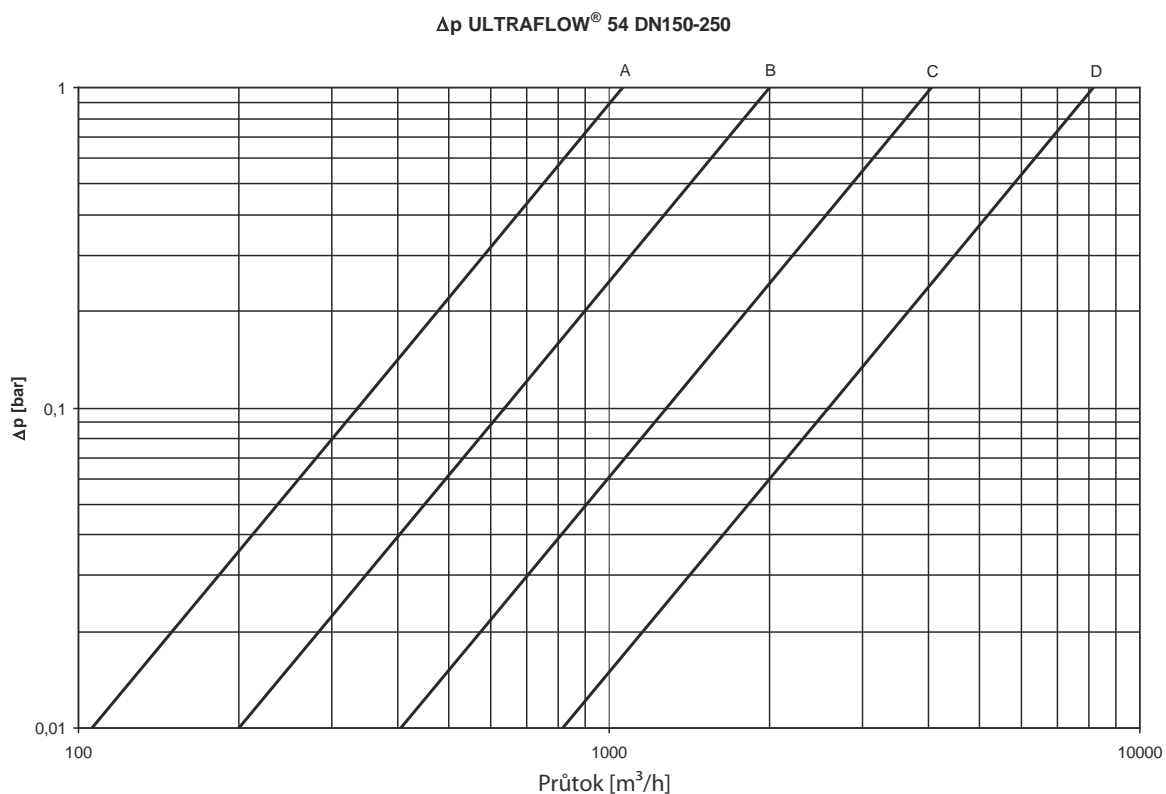
ULTRAFLOW® 54 DN150-250

DATOVÝ LIST

Tlaková ztráta

Graf	Jmen. průtok q_p	Jmen. průměr	k_v	Q při 0,25 bar
	[m ³ /h]	[mm]		[m ³ /h]
A	150 & 250	DN150	1060	530
B	400	DN150	2000	1000
C	400 & 600	DN200 & DN250	4040	2020
D	1000	DN250	8160	4080

Graf tlakových ztrát



ULTRAFLOW® 54 DN150-250

DATOVÝ LIST

Instalace

Před instalací průtokoměru je nutné propláchnout systém.

Správná pozice průtokoměru (na přívodním nebo vratném toku) je uvedena na štítku kalkulátoru MULTICAL®. Směr průtoku je vyznačen šipkou na boku průtokoměru.

Poznámka: ULTRAFLOW® 54 se smí zvedat pouze za závěsná oka.

Tlaková fáze ULTRAFLOW® 54: PN25

Teplota média, ULTRAFLOW® 54: 2 - 150 °C/2 - 50 °C. Viz označení na štítku.

Mechanické prostředí: M1 a M2 (pevná instalace s minimálními vibracemi resp. pevná instalace se značnými nebo vysokými vibracemi). Viz označení na štítku.

Elektromagnetické prostředí: E1 a E2 (domácnosti/lehký průmysl resp. průmysl). Viz označení na štítku.

Signálové kabely měřiče musí být vedeny nejméně 25 cm od ostatních instalací.

Klimatické prostředí: Instalace musí být provedena v uzavřeném prostředí (vnitřní prostory) s nekondenzující vlhkostí.

Rozsah teplot okolního prostředí je 5 až 55 °C.

Údržba a opravy: průtokoměr se ověřuje samostatně, a může být proto oddělen od kalkulátoru. Je povoleno vyměnit zdroj napájení a změnit typ napájení. Při napájení z baterie je nutné

použít lithiovou baterii s konektorem od společnosti Kamstrup A/S. S lithiovými bateriemi je nutné řádně zacházet a správně je likvidovat (viz dokument Kamstrup 5510-408, „Lithiové baterie - Manipulace a likvidace“). Ostatní opravy vyžadují následné opakované ověření v akreditované laboratoři.

Je-li jednotka ULTRAFLOW® 54 připojena prostřednictvím galvanicky spojeného výstupního modulu, lze průtokový snímač připojit pouze ke kalkulátoru MULTICAL® společnosti Kamstrup.

Pokud je připojen jiný kalkulátor, Ultraflow (R) 54 musí být vybavený galvanickým oddělovacím modulem a vlastním napájením.

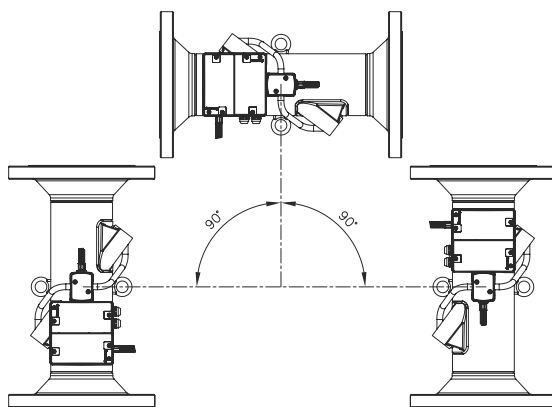
Poznámka: Zkontrolujte, zda jsou hodnoty počtu impulsů u průtokového snímače a kalkulátoru stejné.

Nerezové trubky mezi kryty průtokových snímačů a skříní elektroniky nesmí být demontovány.

Při teplotě média nad 90 °C ($T_{med} > 90$ °C) nebo je teplota média více než 5 °C pod teplotou okolí ($T_{med} < T_{amb} - 5$ °C) krabice s elektronikou snímačů musí být instalovaná na dodávaném distančním dílu. Alternativně může být tato krabice instalovaná na stěnu minimálně ve vzdálenosti 170 mm od snímače.

Jako opatření proti kavitaci musí zpětný tlak na jednotce ULTRAFLOW® 54 činit min. 1,5 bar při q_p a min. 2,5 bar při q_s . To platí pro teploty přibližně do 80 °C.

Po dokončení instalace je možné spustit průtok vody. Nejdříve musí být otevřen ventil na vstupní straně.



Instalační úhel ULTRAFLOW® 54

ULTRAFLOW® 54 lze montovat vodorovně, svisle nebo pod úhlem.

ULTRAFLOW® 54 se běžně instaluje ve vodorovné poloze a závěsná oka jsou orientována svisle. Rovina ultrazvukových vln, v průtokové části průtokoměru, je orientovaná vertikálně, což je optimální ve spojení s rozvrstvením média.

ULTRAFLOW® 54 DN150-250

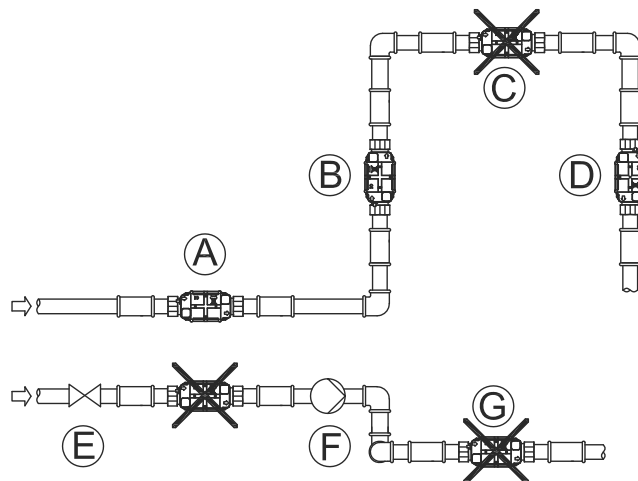
DATOVÝ LIST

ULTRAFLOW® 54 a uklidňující délky

Jednotka ULTRAFLOW® 54 nevyžaduje ke splnění požadavků směrnice o měřicích zařízeních (MID) 2004/22/ES a normy EN 1434:2007 uklidňující délky na vstupu nebo výstupu. Rovný vstup bude nutné zachovat pouze v případě závažných poruch

průtoku před měřičem. Doporučujeme dodržovat pokyny uvedené v CEN CR 13582.

Optimální polohy dosáhneme, pokud vezmete v úvahu níže uvedené instalační možnosti:



- A. Doporučená poloha průtokoměru.
- B. Doporučená poloha průtokoměru.
- C. Nepříjemná poloha vzhledem k riziku hromadění vzduchu.
- D. Přijatelné v uzavřených systémech.
Nepříjemná poloha v otevřených systémech vzhledem k riziku hromadění vzduchu v systému.
- E. Průtokoměr není možné umístit přímo za ventil s výjimkou blokovacích ventilů (kolový typ), které musí být úplně otevřeny, pokud nejsou úplně uzavřené.
- F. Průtokoměr nesmí být nikdy umístěn na vstupní straně čerpadla.
- G. Průtokoměr neinstalujte za dvojitým ohybem na dvou úrovních.

Obecné informace o montáži naleznete ve zprávě CEN č. DS/ CEN/CR 13582, Montáž měřičů tepla. Pokyny k výběru, montáži a použití měřičů tepla.

Provozní tlak

Jako opatření proti kavitaci musí zpětný tlak na jednotce ULTRAFLOW® 54 činit min. 1,5 bar při q_p a min. 2,5 bar při q_s . To platí pro teploty přibližně do 80 °C.

ULTRAFLOW® 54 DN150-250

DATOVÝ LIST


Připojení ke kalkulátoru

Jednotky ULTRAFLOW® 54 a MULTICAL®, galvanicky neoddělené

Jsou-li jednotky ULTRAFLOW® 54 a MULTICAL® připojeny prostřednictvím výstupního modulu (Y=1), je jednotka ULTRAFLOW® 54 galvanicky propojena s kalkulátorem MULTICAL® a je napájena třížilovým signálovým kabelem (délka kabelu max. 10 m).

Životnost baterie je např. pro MULTICAL® 602 přibližně 10 let, podle četnosti datové komunikace s kalkulátorem.

Pozn.: Do jednotky ULTRAFLOW® 54 není povoleno instalovat napájecí modul ani baterii.

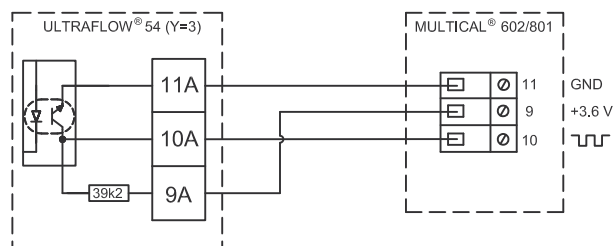
ULTRAFLOW® 54	→	MULTICAL®		
11	→	11	GND	(Blá)
9	→	9	+ 3,6 V	(Rød)
10	→	10		(Gul)

Jednotky ULTRAFLOW® 54 a MULTICAL®, galvanicky oddělené

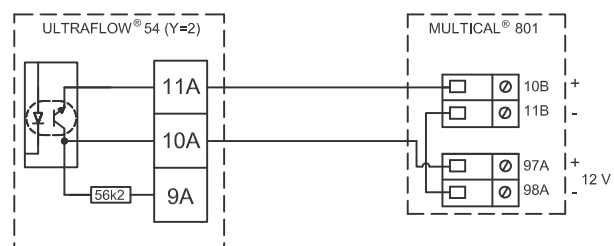
Jsou-li jednotky ULTRAFLOW® 54 a MULTICAL® připojeny prostřednictvím výstupního modulu (Y=2 nebo 3), je jednotka ULTRAFLOW® 54 galvanicky oddělena od kalkulátoru MULTICAL®.

Pozn.: **Není možné odečítat info kódy průtokoměru**

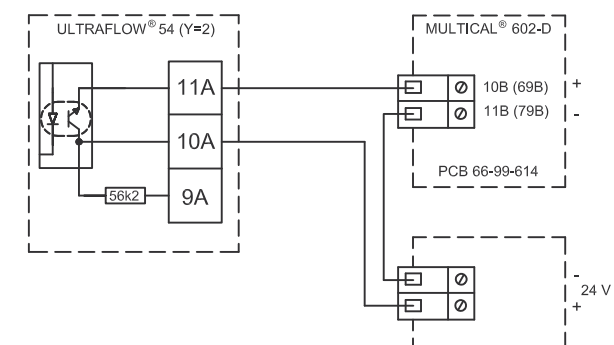
Tří vodičové připojení, MULTICAL® 602 nebo 801 pomocí výstupního modulu (Y=2 nebo 3). Délka kabelu až do 25 metrů.



Dvou vodičové připojení, MULTICAL® 801 pomocí výstupního modulu (Y=2). Délka kabelu až do 100 metrů.



Dvou vodičové připojení, MULTICAL® 602-D pomocí výstupního modulu (Y=2) a externího 24 VDC napájení. Délka kabelu až do 100 metrů.



Při použití dlouhých signálových kabelů je nutné instalaci pečlivě zvážit. Vzhledem k elektromagnetické kompatibilitě musí být mezi signálovými kabely a všemi ostatními kabely odstup nejméně 25 cm.

ULTRAFLOW® 54 DN150-250

DATOVÝ LIST

Typová čísla jednotek ULTRAFLOW® 54 pro kalkulátor MULTICAL®

Typové číslo	Jmen. průtok q_p	Min. průtok q_i	Max. průtok q_s	Přípojka	PN	Délka	Počet impulsů	CCC	Materiál pouzdra průtokového snímače
	[m ³ /h]	[m ³ /h]	[m ³ /h]	[mm]	[bar]	[mm]	[imp./l]		
65-5-FCCN-XXX	150	1,5	300	DN150	25	500	1	447 (489)	Nerezavějící ocel
65-5-FDCN-XXX	250	2,5	500	DN150	25	500	0,6	481	Nerezavějící ocel
65-5-FECN-XXX	400	4,0	800	DN150	25	500	0,4	491	Nerezavějící ocel
65-5-FECP-XXX	400	4,0	800	DN200	25	500	0,4	491	Nerezavějící ocel
65-5-FECR-XXX	400	4,0	800	DN250	25	600	0,4	491	Nerezavějící ocel
65-5-FFCP-XXX	600	6,0	1200	DN200	25	500	0,25	492	Nerezavějící ocel
65-5-FFCR-XXX	600	6,0	1200	DN250	25	600	0,25	492	Nerezavějící ocel
65-5-FGCR-XXX	1000	10,0	2000	DN250	25	600	0,15	493	Nerezavějící ocel

xxx, kódy týkající se označení a konečné sestavy

Typová čísla pro samostatné jednotky ULTRAFLOW® 54

Typové číslo	Jmen. průtok q_p	Min. průtok q_i	Max. průtok q_s	Přípojka	PN	Délka	Materiál pouzdra průtokového snímače
	[m ³ /h]	[m ³ /h]	[m ³ /h]	[mm]	[bar]	[mm]	
65-5-FCCN -YZ -XXX	150	1,5	300	DN150	25	500	Nerezavějící ocel
65-5-FDCN -YZ -XXX	250	2,5	500	DN150	25	500	Nerezavějící ocel
65-5-FECN -YZ -XXX	400	4,0	800	DN150	25	500	Nerezavějící ocel
65-5-FECP -YZ -XXX	400	4,0	800	DN200	25	500	Nerezavějící ocel
65-5-FECR -YZ -XXX	400	4,0	800	DN250	25	600	Nerezavějící ocel
65-5-FFCP -YZ -XXX	600	6,0	1200	DN200	25	500	Nerezavějící ocel
65-5-FFCR -YZ -XXX	600	6,0	1200	DN250	25	600	Nerezavějící ocel
65-5-FGCR -YZ -XXX	1000	10,0	2000	DN250	25	600	Nerezavějící ocel

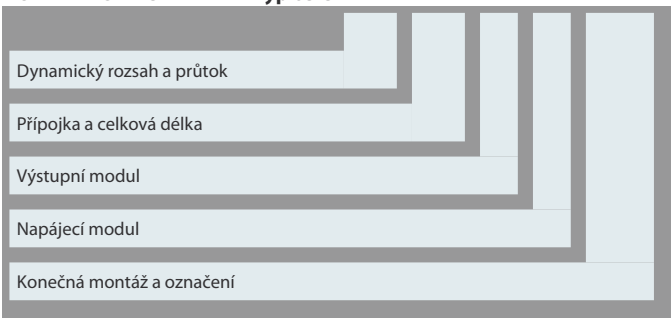
xxx, kódy týkající se označení a konečné sestavy

ULTRAFLOW® 54 DN150-250

DATOVÝ LIST

Popis typového čísla samostatné jednotky ULTRAFLOW® 54

ULTRAFLOW® 54 Typ 65-5- □□ □□ - Y Z - □□□



Kromě základních variant výstupního modulu (Y), napájecího modulu (Z), stejně tak jako konfigurace impulsu (CC), musí být vybrána i délka impulsu (E).

Varianty s modulem bez galvanického oddělení (Y=1) se používají pouze ve spojení s MULTICAL®.

Varianty s modulem galvanického oddělovače (Y=2 nebo 3) se používají v následujících situacích:

1. Je požadován kabel delší než 10 m mezi MULTICAL® a ULTRAFLOW® 54.
2. V případě připojení průtokoměru č. 2 k MULTICAL®. Pokud jsou připojeny dva průtokoměry společně k MULTICAL®, jeden z nich musí obsahovat modul galvanického oddělovače (Y=2 nebo 3).
3. Společně s dalším zařízením/kalkulátory jiných výrobců..

Poznámka: Info kód průtokoměru nemůže být odečítán, pokud je použit modul s galvanickým oddělovačem.

Typová čísla výstupních a napájecích modulů

Přehled typových čísel výstupních modulů (Y) a napájecích modulů (Z) pro samostatnou jednotku ULTRAFLOW® 54.

Y	Výstupní modul	Odpovídající napájecí modul
1	Galvanicky spojený modul	0 (napájení z kalkulátoru MULTICAL®)
2	Galvanicky oddělený modul	0, 7, 8
3	Galvanicky oddělený modul, "Low power"	0, 2, 7, 8
Z	Napájecí modul	Odpovídající výstupní modul
0	Bez napájení	1, 2, 3
2	Baterie, články D	3
7	Napájecí modul 230 V AC	2, 3
8	Napájecí modul 24 V AC	2, 3

ULTRAFLOW® 54 DN150-250

DATOVÝ LIST

Varianty programování a délka impulzů

Přehled variant programování počtu impulzů (CC) a délky impulzů (E) pro samostatné jednotky ULTRAFLOW® 54.

q _p [m ³ /h]	Počet impulzů			Délka impulzu				
	[imp./l]	[l/impuls]	CC	[ms] (E=1)	[ms] (E=4)	[ms] (E=5)	[ms] (E=6)	
150	1		33	3,9	-	-	-	Výchozí
150		10	34	-	20	-	-	
150		25	64	-	20	-	-	
150		100	35	-	20	50	100	
150		250	65	-	20	50	100	
150		1000	36	-	20	50	100	
150		2500	66	-	20	50	100	
250	0,6		43	3,9	-	-	-	Výchozí
250		10	34	-	20	-	-	
250		25	64	-	20	-	-	
250		100	35	-	20	50	100	
250		250	65	-	20	50	100	
250		1000	36	-	20	50	100	
250		2500	66	-	20	50	100	
400	0,4		63	3,9	-	-	-	Výchozí
400		100	35	-	20	50	-	
400		250	65	-	20	50	100	
400		1000	36	-	20	50	100	
400		2500	66	-	20	50	100	
600	0,25		14	3,9	-	-	-	Výchozí
600		100	35	-	20	50	-	
600		250	65	-	20	50	-	
600		1000	36	-	20	50	100	
600		2500	66	-	20	50	100	
1000	0,15		24	3,9	-	-	-	Výchozí
1000	(0,25)	4	14	3,9	-	-	-	*)
1000		100	35	-	20	50	-	
1000		250	65	-	20	50	-	
1000		1000	36	-	20	50	100	
1000		2500	66	-	20	50	100	

*) Náhradní díly pro ULTRAFLOW® typ 65-S/R/T q_p 1,000. Konfigurace 65-5-FGCR. Není k dispozici info kód průtokoměru.