



PortaFlow - C

Prenosný ultrazvukový prietokomer na princípe doby prenosu signálu

PortaFlow-C je prenosný prietokomer kvapalín, pracujúci na princípe merania doby preniku ultrazvukového signálu pre tlakové potrubia svetlostí od DN 13 do DN 6000. Merané médium môže mať teplotu v rozsahu -20°C až +200°C.

Meradlo je programované priamo na meracom mieste pomocou výberového menu displeja a tlačidiel na prednom paneli.

Príložné sensory môžu byť inštalované na horizontálne alebo vertikálne potrubie. Požadovaná presnosť merania je dosiahnutá iba pri dodržaní podmienky plného naplnenia potrubia a potrebných rovných úsekov pred (10xD) a za meracím miestom (5xD).

Presnosť merania je $< \pm 1\%$ z hodnoty aktuálneho prietoku. Meradlo má zabudovanú batériu na 12 h merania (dobíjanie 3 hodiny), záznam údajov na SD kartu, USB komunikačný port a farebný grafický podsvietený LCD Display 240x320 bodov.



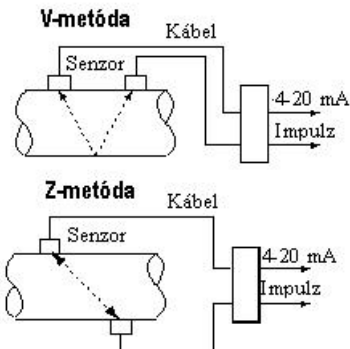
Princíp merania

Meradlo pracuje na princípe porovnania doby prechodu akustického signálu v smere po a proti prúdu. Ultrazvukové vlny sú vysielané a prijímané diagonálne naprieč prúdeniu. V porovnaní s Dopplerovou metódou je táto meracia metóda spoľahlivejšia a presnejšia.

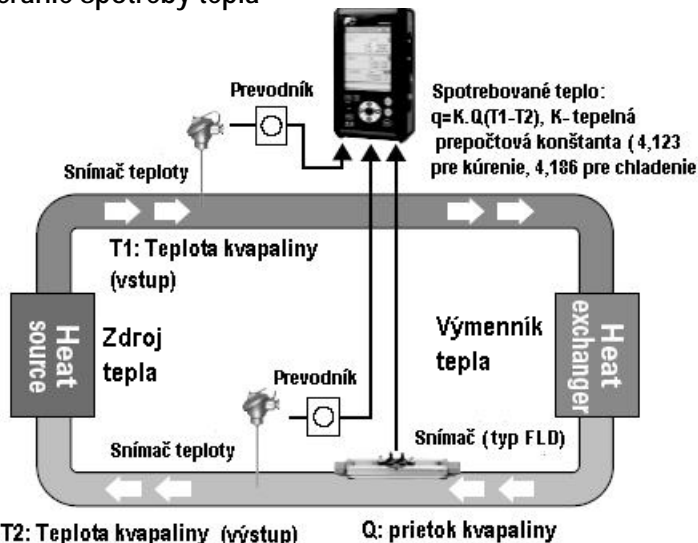
Montáž sensorov

Možné sú nasledovné metódy merania:

- 1.) Výhodnejšia je V-metóda pre jednoduchosť inštalácie.
- 2.) Z-metóda sa využíva pre väčšie svetlosti potrubia a v prípadoch významnej prítomnosti pevných častí alebo bublínok plynu v meranej kvapaline .



Meranie spotreby tepla



Distributor Slovakia: Mahrlo www.marweb.sk

MAHRLO s.r.o.

Ľudmily Podjavorinskej 535/11
916 01 Stará Turá

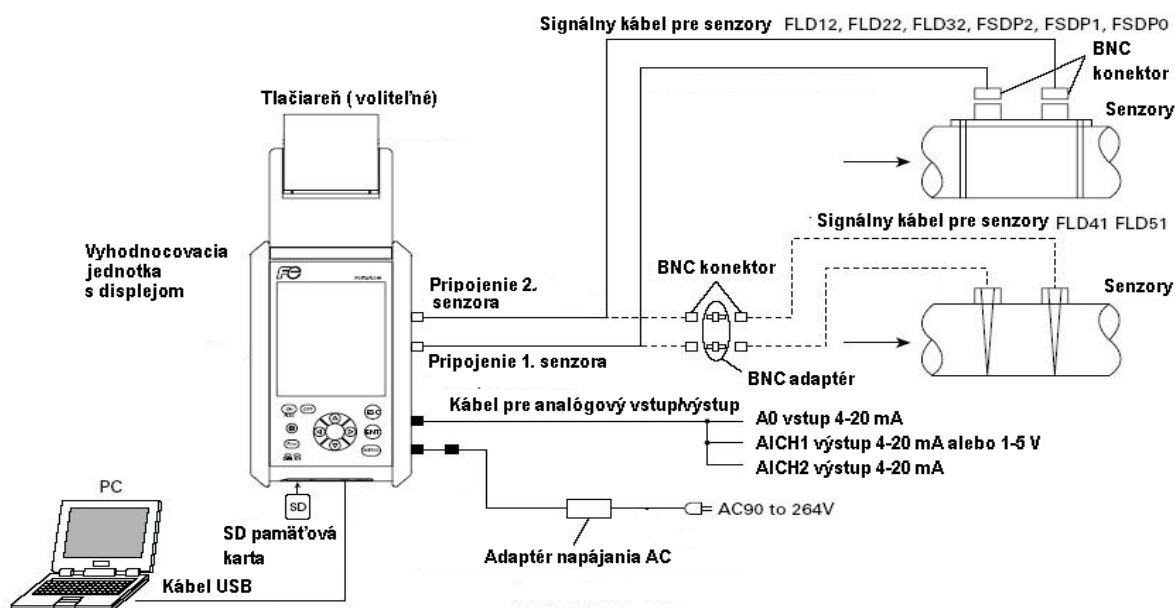
mob.: +421 908 170 313
tel.: +421 32 776 03 62
fax: +421 32 776 21 56

web: www.marweb.sk
e-mail: slecka@mahrlo.sk
e-shop: www.marweb.sk

Technické údaje

Princíp merania	Čas prieniku akustického signálu 1-lúčový		
Aplikácie	Kvapaliny s možnosťou prieniku ultrazvukových vln, napr. Voda, alkohol, mlieko, etanol		
Funkcie	Meranie prietoku v oboch smeroch, zobrazovanie prietoku, rýchlosti prúdenia a pretečeného množstva, voľba jednotiek, záznam nameraných hodnôt na SD kartu, výpočet spotreby tepla (vstupy pre 2 ks teplomerov), Flash pamäť s nastavením 32 parametrov meracích miest, diagnostika, meranie rýchlostného profilu (FLD P2,1,0)		
Puzdro elektroniky	Plast		
Rozmery HxWxD, hmotnosť	210 x 120 x 65 (bez tlačiarne), cca 1 kg		
Krytie	IP64		
Pracovná teplota	-10°C to +55°C (bez tlačiarne) -10°C to +45°C (s tlačiarňou)		
Výstupy	USB, SD karta, 1x 4-20 mA,		
Vstupy	DC napájanie, 2x 4-20 mA/1-5 V		
Tlačiareň	Voliteľné		
Napájanie	Vnútoraná Li-ion 7,4 V batéria, približne 12 hodín činnosť, Alebo s adaptérom 90 – 264 VAC, 47 – 63 Hz		
Presnosť merania	Priemer potrubia	V	Accuracy
	DN 13 až 50	2 až 32 m/s 0 až 2 m/s	±1,5% z aktuálneho Q 0,03 m/s
	DN 50 až 300	2 až 32 m/s 0 až 2 m/s	±1% z aktuálneho Q 0,02 m/s
Príložné senzory	DN 13 - DN 100	Typ FLD22	max. 100°C
	DN 50 – DN 400	Typ FLD12	max. 80°C
	DN 200 – DN 1200	Typ FLD41	max. 80°C
Príložné senzory s meraním rýchlostného profilu	DN 200 – DN 6000	Typ FLD51	max. 80°C
	DN 50 – DN 400	Typ FLD32	max. 200°C
	DN 40 – DN 200	Typ FSD P2	max. 100°C
Príložné senzory s meraním rýchlostného profilu	DN 100 – DN 400	Typ FSD P1	max. 80°C
	DN 20 – DN 1000	Typ FSD P0	max. 80°C
	Materiál senzorov	Plast, nehrdzavejúca oceľ	
Dĺžka kábla	5 m		
Rozsah teplôt media	-40°C až +200°C		

Schéma zapojenia



Distributor Slovakia: Mahrlo www.marweb.sk

MAHRLO s.r.o.

Ľudmily Podjavorinskej 535/11
916 01 Stará Turá

mob.: +421 908 170 313

tel.: +421 32 776 03 62

fax: +421 32 776 21 56

web: www.marweb.sk

e-mail: slecka@mahrlo.sk

e-shop: www.marweb.sk



DESCRIPTION	CODE																
	1	2	3	4	5	6	7	8	-	9	10	11	12	13	14	15	16
MODEL CODE	F	S	C	S					1	-	0						
Portable ultrasonic flowmeter																	
TYPE				S													
Standard																	
CONVERTER																	
Basic system					1												
Basic system + Printer					2												
FLOW VELOCITY PROFILE MEASUREMENT																	
None						0											
Provided (note 1)						1											
POWER ADAPTER																	
AC power + power cord (Japan/USA use)							A										
AC power (90 to 264 Vac, 50/60 Hz) + power cord (european use)							B										
AC power + power cord (Chinese use)							C										
VERSION									1								
SD MEMORY CARD																	
None										-	0	0					
Provided (256 MB)										-	1	0					
PRINTED INSTRUCTION MANUAL/LANGUAGE OF DISPLAY																	
Printed manual (note 2)																	
Language of display (note 3)																	
None																Y	
English																E	

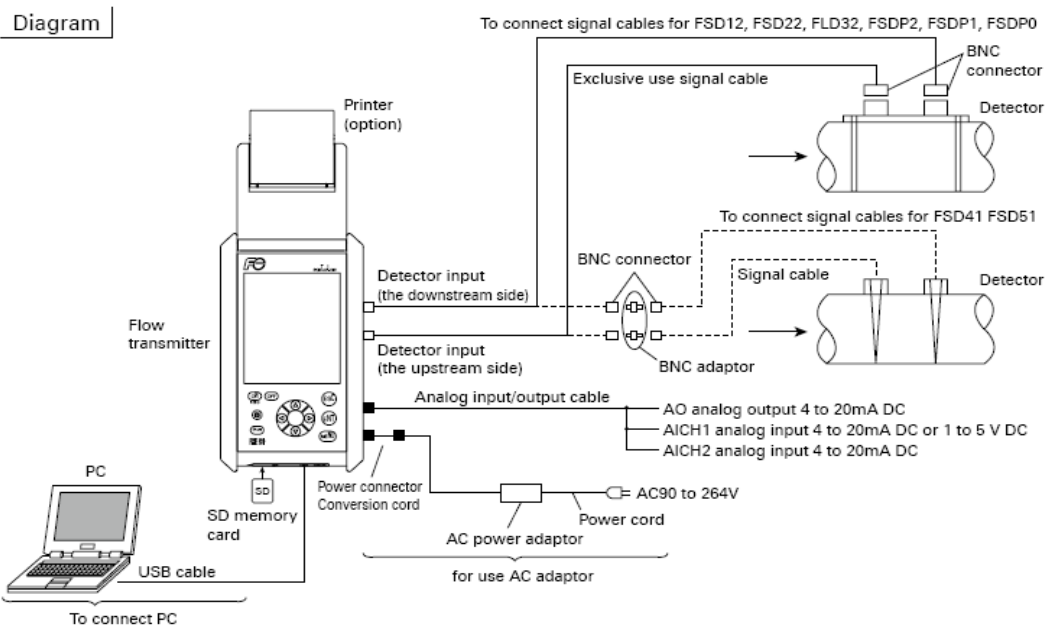
Note 1: Detector to measure flow velocity profile (model: FSD) is separately required.

Note 2: Instruction manual contained in CD is the standard attached article.

Note 3: You can change the language by key operation.

Scope of supply : Basic system

- | | |
|------------------------------------|---|
| 1/ converter unit | 9/ Special type signal cable (5m x 2) |
| 2/ Power adapter | 10/ BNC adaptor (x2) |
| 3/ Power connector conversion cord | 11/ CD-ROM (Instruction manual + PC loader PC software) |
| 4/ Power cord | |
| 5/ Analog I/O cord (1,5m) | <u>Printer (option)</u> |
| 6/ USB cable (1m) | 1/ Printer unit |
| 7/ Carrying case | <u>SD memory card (option)</u> |
| 8/ Strap | 1/ SD memory card (256MB) |
| | 2/ Roll paper (1 roll) |



Distributor Slovakia: Mahrlo www.marweb.sk

MAHRLO s.r.o.
Ludmily Podjavorinskej 535/11
916 01 Stará Turá

mob.: +421 908 170 313
tel.: +421 32 776 03 62
fax: +421 32 776 21 56

web: www.marweb.sk
e-mail: slecka@mahrlo.sk
e-shop: www.marweb.sk



Detectors

1- For transit time

DESCRIPTION	CODE																
	1	2	3	4	5	6	7	8	-	9	10	11	12	13	14	15	16
MODEL CODE Detector for Portable ultrasonic flowmeter	F	S	D				Y	1									
KIND Small sensor (50 to 400mm / 100°C max) - Note1 Small diameter type (13 to 100mm / 100°C max) Middle type (200 to 1200mm / 80°C max) Large type (200 to 6000mm / 80°C max)				1	2												
TERMINAL MOLD None Provided (Middle/Large sensors only)							0										
STRUCTURE General use (for PORTAFLOW-C)							Y	1									

DESCRIPTION	CODE																
	1	2	3	4	5	6	7	8	-	9	10	11	12	13	14	15	16
MODEL CODE High temperature sensor (50 to 400mm / 200°C max) for PORTAFLOW-C	F	L	D	3	2	0	Y	1	-	A							
STRUCTURE General use (for PORTAFLOW-C)							Y										
COAXIAL CABLE 5m										-	A						

Note1 : Use the optional guide rail, if a pipe that does not allow ultrasonic waves to pass through easily, such as when an old pipe, cast iron pipe or a pipe with mortar lining is used, or the flow or liquid high in turbidity is measured. Employ the Z method for mounting.

Applicable diameter range: V method: ϕ 50 to ϕ 250
Z method: ϕ 150 to ϕ 400

Scope of supply : 1/ Sensor unit

2/ Signal cable (5m x 2) with FSD41, FSD51 and FLD32

3/ Mounting belt

4/ Silicone grease (100g)

2- For flow velocity profile measurement

DESCRIPTION	CODE																
	1	2	3	4	5	6	7	8	-	9	10	11	12	13	14	15	16
MODEL CODE Detector for Portable ultrasonic flowmeter	F	S	D				0	Y	1								
KIND Small type (standard - 40 to 200mm / 100°C max) Middle type (100 to 400mm / 80°C max) Large type (200 to 1000mm / 80°C max)				P	2												
TERMINAL MOLD None							0										
STRUCTURE General use (for FSC)							Y										
VERSION									1								

Distributor Slovakia: Mahrlo www.marweb.sk

MAHRLO s.r.o.

Ludmily Podjavorinskej 535/11
916 01 Stará Turá

mob.: +421 908 170 313

tel.: +421 32 776 03 62

fax: +421 32 776 21 56

web: www.marweb.sk

e-mail: slecka@mahrlo.sk

e-shop: www.marweb.sk