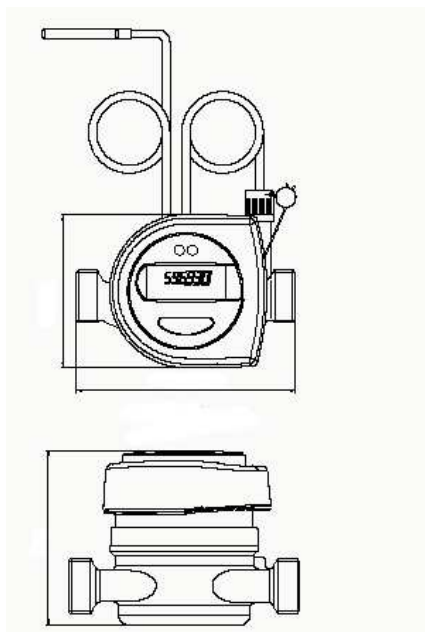


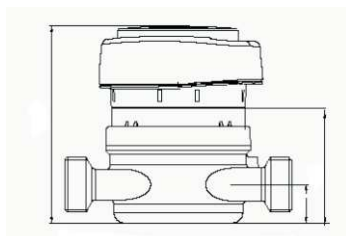


## Technické parametre

### Rozmerový náčrtok



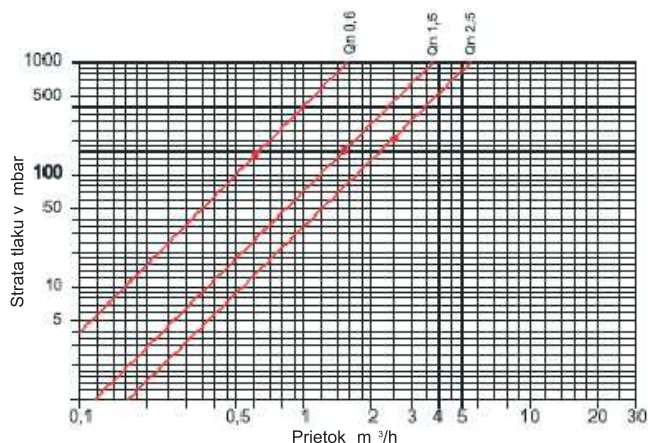
PolluCom E



PolluCom E/S

Menovitá veľkosť			$q_b$ 0,6	$q_b$ 1,5	$q_b$ 2,5
Menovitý prietok	$q_b$	m <sup>3</sup> /hod.	0,6	1,5	2,5
Minimálny prietok	$q_i$	m <sup>3</sup> /hod.	0,006	0,015	0,025
Prechodový prietok		m <sup>3</sup> /hod.	0,036	0,09	0,15
Metrologická trieda prietokomernej časti merača			C		
Maximálny prietok	$q_s$	m <sup>3</sup> /hod.	1,2	3	5
Rozbeh		m <sup>3</sup> /hod.	0,0015	0,0025	0,003
Teplotný rozsah			5 ... 150 °C ( -20 ... 150 °C pre nemrznúce kvapaliny na báze vody, bez metrologického overenia)		
Rozsah teplotného rozdielu			3 ... 100 K		
			0,15 K		
Meracie cykly			teploty: 2 sek. prietoku a výkonu: 4 sek. energie a objemu: 16 sek.		
Prietok pri tlakovej strate 0.1 bar		m <sup>3</sup> /hod.	0,5	1,2	1,7
Tlaková strata pri $q_b$		bar	0,15	0,17	0,21
Hodnota $k_{vs}$ (prietok pri tlakovej strate 1 bar)		m <sup>3</sup> /hod.	1,53	3,65	5,45
Prevádzkový tlak		bar	16		
Stavebná dĺžka		mm	110	110	130
Menovitý priemer			R 1/2"	R 1/2"	R 3/4"
Závitové pripojenie			G 3/4B	G 3/4B	G1 B
Dĺžka pripojovacieho kábla medzi počítačom a hydraulickou časťou - split verzia			PolluCom E/S, EX/S : cca 0,3 m PolluCom E/SL, EX/SL : cca 1,2 m		
Teplota okolia			5 ... 55 °C		
Trieda ochrany prostredia			C podľa EN 1434		
Stupeň krytia			IP 54		
Životnosť batérie pre: PolluCom E, EX, E/S, EX/S, E/SL, EX/SL			6 rokov ( 5 rokov + 1 rok rezerva )		
Životnosť batérie pre: PolluCom E/S 10, EX/S 10			10 rokov (určené pre trhy bez obmedzenia doby platnosti overenia)		

### Krivka tlakovej straty



Distributor Slovakia: Mahrlo [www.marweb.sk](http://www.marweb.sk)

**MAHRLO s.r.o.**  
Ľudmily Podjavorinskej 535/11  
916 01 Stará Turá

mob.: +421 908 170 313  
tel.: +421 32 776 03 62  
fax: +421 32 776 21 56

web: [www.marweb.sk](http://www.marweb.sk)  
e-mail: [slecka@mahrlo.sk](mailto:slecka@mahrlo.sk)  
e-shop: [www.marweb.sk](http://www.marweb.sk)

# Objednávacie čísla

Objednávacie číslo pre prevedenie merača PolluCom E sa skladá z 12-tich kódov. Prvé štyri kódy sú pevné -300E a označujú typ - PolluCom E, taktiež posledný 12-ty kód "0" nie je premenný.

Pri uvádzaní kódov v objednávkach pre iné ako štandardné prevedenia postupujte podľa nasledovného konfigurátora:

Popis poľa	Kódy												Obmedzenia
	1	2	3	4	5	6	7	8	9	10	11	12	
Objednávacie číslo	3	0	0	E								0	
Typ merača (PolluCom E)													
Qp 0.6 m <sup>3</sup> /h (stavebná dĺžka 110 mm)	1												
Qp 1.5 m <sup>3</sup> /h (stavebná dĺžka 110 mm)	2												
Qp 2.5 m <sup>3</sup> /h (stavebná dĺžka 130 mm)	3												
Kompakt verzia / montáž do potrubia s nižšou teplotou	0												
Kompakt verzia / montáž do potrubia s vyššou teplotou	1												
Split verzia 0.3 m / montáž do potrubia s nižšou teplotou	2												
Split verzia 0.3 m / montáž do potrubia s vyššou teplotou	3												
Split verzia 1.2 m / montáž do potrubia s nižšou teplotou	4												
Split verzia 1.2 m / montáž do potrubia s vyššou teplotou	5												
Odporový snímač teploty integrovaný v prietokomernej časti	0												
Oba odporové snímače teploty vyvedené, tzv. symetrické prevedenie	1												
Odporové snímače teploty:													
Priemer 5.2 mm / dĺžka kábla 1.5 m	0												
Priemer 5.2 mm / dĺžka kábla 5 m	1												
Priemer 5.2 mm / dĺžka kábla 10 m	2												
Typ DS 27.5 / dĺžka kábla 1.5 m	6												
Priemer 5.0 mm / dĺžka kábla 1.5 m	7												
Priemer 5.0 mm / dĺžka kábla 5 m	8												
Priemer 5.0 mm / dĺžka kábla 10 m	9												
Použitie merača :													
Merač tepla, spotreba energie v MWh	0												
Merač tepla, spotreba energie v GJ	1												
Merač tepla, spotreba energie v kWh	2												
Merač chladu, spotreba energie v MWh	3												pre split verziu iba 0.3 m
Merač chladu, spotreba energie v GJ	4												pre split verziu iba 0.3 m
Merač chladu, spotreba energie v kWh	5												pre split verziu iba 0.3 m
Kombinovaný merač tepla/chladu, spotreba energie v MWh	6												pre split verziu iba 0.3 m
Kombinovaný merač tepla/chladu, spotreba energie v GJ	7												pre split verziu iba 0.3 m
Kombinovaný merač tepla/chladu, spotreba energie v kWh	8												pre split verziu iba 0.3 m
Voliteľné moduly:													
bez modulov	0												
M-Bus modul	1												
Mini-Bus modul	2												nie pre split verziu 1.2 m
Impulzný výstup vrátane integrovaného data loggera	3												pre split verziu iba 0.3 m
batéria so životnosťou 10 rokov	4												pre split verziu iba 0.3 m
data logger	5												pre split verziu iba 0.3 m
Mini-Bus modul / batéria so životnosťou 10 rokov	6												pre split verziu iba 0.3 m
M-Bus modul / vstup pre 2 externé merače	7												pre split verziu iba 0.3 m
Mini-Bus modul / vstup pre 2 externé merače	8												pre split verziu iba 0.3 m
Metrologické overenie	0												
Bez metrologického overenia ( pre použitie v zariadeniach s médiom "nemrznúca zmes")	S												
Nešpecifikované	0												

Distributor Slovakia: Mahrlo [www.marweb.sk](http://www.marweb.sk)

**MAHRLO s.r.o.**

Ľudmily Podjavorinskej 535/11  
916 01 Stará Turá

mob.: +421 908 170 313  
tel.: +421 32 776 03 62  
fax: +421 32 776 21 56

web: [www.marweb.sk](http://www.marweb.sk)  
e-mail: [slecka@mahrlo.sk](mailto:slecka@mahrlo.sk)  
e-shop: [www.marweb.sk](http://www.marweb.sk)

## Objednávacie čísla pre štandardné prevedenia

- montáž do vratného potrubia - do potrubia s nižšou teplotou teploty teplo/chlad nosného média
- odporový snímač teploty Pt 500 , konštrukčná dĺžka 45 mm , priemer 5,2 mm, dĺžka kábla 1,5 m
- meranie tepla, spotrebované množstvo tepla uvádzané v MWh, životnosť batérie 6 rokov

Prevedenie merača	Objednávacie číslo
PolluCom E / Qp 0.6 / kompaktný	30ME 1000 0000
PolluCom E / Qp 1.5 / kompaktný	30ME 2000 0000
PolluCom E / Qp 2.5 / kompaktný	30ME 3000 0000
PolluCom E / Qp 0.6 / split 0.3 m	30ME 1200 0000
PolluCom E / Qp 1.5 / split 0.3 m	30ME 2200 0000
PolluCom E / Qp 2.5 / split 0.3 m	30ME 3200 0000
PolluCom E / Qp 0.6 / kompaktný / M-Bus	30ME 1000 0100
PolluCom E / Qp 1.5 / kompaktný / M-Bus	30ME 2000 0100
PolluCom E / Qp 2.5 / kompaktný / M-Bus	30ME 3000 0100
PolluCom E / Qp 0.6 / split 0.3 m / M-Bus	30ME 1200 0100
PolluCom E / Qp 1.5 / split 0.3 m / M-Bus	30ME 2200 0100
PolluCom E / Qp 2.5 / split 0.3 m / M-Bus	30ME 3200 0100
PolluCom E / Qp 0.6 / kompaktný / Mini-Bus	30ME 1000 0200
PolluCom E / Qp 1.5 / kompaktný / Mini-Bus	30ME 2000 0200
PolluCom E / Qp 2.5 / kompaktný / Mini-Bus	30ME 3000 0200
PolluCom E / Qp 0.6 / split 0.3 m / Mini-Bus	30ME 1200 0200
PolluCom E / Qp 1.5 / split 0.3 m / Mini-Bus	30ME 2200 0200
PolluCom E / Qp 2.5 / split 0.3 m / Mini-Bus	30ME 3200 0200
PolluCom E / Qp 0.6 / split 0.3 m / impulzný výstup	30ME 1200 0300
PolluCom E / Qp 1.5 / split 0.3 m / impulzný výstup	30ME 2200 0300
PolluCom E / Qp 2.5 / split 0.3 m / impulzný výstup	30ME 3200 0300

## Príslušenstvo:

Popis	Objednávacie číslo
Štandardná montážna sada R 1/2" pre Qp 0.6 a 1.5 (vodiace potrubie 110 mm, 2 ks závitová prípojka R 1/2", 2ks tesnenie, 1ks ponorné puzdro)	68500515
Štandardná montážna sada R 3/4" prer Qp 2,5 (vodiace potrubie 130 mm, 2 ks závitová prípojka R 3/4", 2ks tesnenie, 1ks ponorné puzdro)	68500517
Montážna sada s guľovým ventilom R 1/2" pre Qp 0.6 a 1.5 (vodiace potrubie 110 mm, 2 ks závitová prípojka R 1/2", 2 ks tesnenie, 1 ks guľový ventil)	68504876
Montážna sada s guľovým ventilom R 3/4" pre Qp 2.5 (vodiace potrubie 130 mm, 2 ks závitová prípojka R 3/4", 2 ks tesnenie, 1 ks guľový ventil)	68504877
Adaptér Z 1218 (110 mm / G 3/4 B na 130 mm / G 1 B) (potrebné 2 ks)	78104905

Distributor Slovakia: Mahrlo [www.marweb.sk](http://www.marweb.sk)

**MAHRLO s.r.o.**  
Ľudmily Podjavorinskej 535/11  
916 01 Stará Turá

mob.: +421 908 170 313  
tel.: +421 32 776 03 62  
fax: +421 32 776 21 56

web: [www.marweb.sk](http://www.marweb.sk)  
e-mail: [slecka@mahrlo.sk](mailto:slecka@mahrlo.sk)  
e-shop: [www.marweb.sk](http://www.marweb.sk)