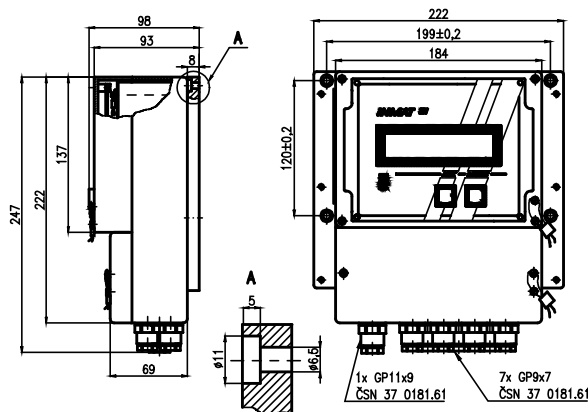




Matematický člen - pracovní měřidlo

Použití

- pro zpracování různých fyzikální veličin jako jsou elektrické proudy, odpory, frekvence, teploty, průtoky, energie, výšky hladiny, vzdálenosti, rychlosti, otáčky a další
- jako pracovní měřidlo (nestanovené) k měření průtoku vody, průtoku vodní páry, tepla předaného vodou, tepla předaného vodní párou a dále jako matematický člen stavového přepočítavače plynů
- jako stanovené měřidlo v systémech páry a jako jednotka protečeného množství plynu
- jako samostatné měřidlo, k budování uzavřených měřicích celků i k budování rozsáhlých distribuovaných systémů
- měření tepla předaného vodní párou přímou a náhradní metodou
- kompaktní konstrukce a průmyslové krytí IP65 umožňuje použití matematického členu v nejnáročnějších podmínkách



Výhody

- stanovené měřidlo podle zák. č. 505/90 sb.
- kompaktní konstrukce
- archivace dat až 2 Mb (1 nebo 2 Mb)
- rozsáhlá autodiagnostika
- lze použít jako samostatné měřidlo i k budování rozsáhlých měřicích systémů
- schváleno k měření průtoku plynů plynoměrem, clonou i dalšími průtokoměry
- ověření i změna parametrů bez odpojování kabeláže (jen kazeta)
- snadná modifikace aplikace dle potřeb zákazníka
- možnost dodání kompletních měřicích okruhů
- dálková komunikace prostřednictvím radiomodemu

Technické parametry

Vstupní signály pro provedení 451 x1x; 451 x2x; 451 xxx x6x

- 1x galvanicky oddělený frekvenční a impulzní vstup 0 až 100 Hz, 0 až 1 kHz, 0 až 10 kHz
- 3x proudová smyčka 0/4 až 20 mA
- 1x odporový snímač teploty ve čtyřvodičovém zapojení Pt100, Pt200, Pt500 nebo Pt1000

Vstupní signály pro provedení 451 xxx x4x; 451 xxx x5x

- 1x galvanicky oddělený frekvenční a impulzní vstup 0 až 100 Hz, 0 až 1 kHz, 0 až 10 kHz
- 1x proudová smyčka 0/4 až 20 mA
- 2x odporový Pt ve čtyřvodičovém zapojení Pt100, Pt200, Pt500 nebo Pt1000

Vstupní signály po dohodě

- 1x galvanicky oddělený frekvenční a impulzní vstup 0 až 100 Hz, 0 až 1 kHz, 0 až 10 kHz
- 5x proudová smyčka 0/4 až 20 mA

Výstupní signál

- 1x LCD display - 2 řádky, 16 znaků
- 1x analogový výstupní signály 0/4 až 20 mA (provedení KOMFORTNÍ)
- 3x galvanicky oddělené impulzní výstup (provedení KOMFORTNÍ)
- 3x galvanicky oddělený zdroj 24 V DC, 25 mA

Komunikační rozhraní

- RS485 - vstup/výstup, galvanicky odděleno
- RS232 proudová - výstup
- RS422 vstup/výstup, galvanicky odděleno (volitelně)

Meze dovol. zákl. chyby ±0,1 % z měřené hodnoty
±0,02 % z rozsahu

Napájecí napětí 230 V AC +10 % , -20 % ; 48 až 62 Hz
24 V DC ±25 %

Teplota okol. prostředí 0 až 55 °C (provedení COMMERCIAL)
-20 až 55 °C (provedení INDUSTRIAL)

Krytí IP 65

Certifikace

- prohlášení o shodě č.: ES-451000
- stanovené měřidlo: TCM 311/08 - 4582
- vyhodnocovací jednotka měřiče tepla v systémech páry
- stanovené měřidlo: TCM 143/97 - 2750 Revize 4
- vyhodnocovací jednotka měřidla protečeného množství plynu



Vyhodnocovací jednotka měřidla protečeného množství plynu Vyhodnocovací jednotka měřiče tepla v systémech měření páry Matematický člen - pracovní měřidlo

str. 2/2

451

Objednávání

- k objednávkě je nutno přiložit **vyplněný dotazník** (viz. www.zpanp.cz) aplikace INMAT 51

4 5 1	1	Napájení
	1	230 V AC
	2	24 V DC
	2	Rozsah teplot okolí
	1	Commercial (pro rozsah teplot okolí 0 až +55 °C)
	2	Industrial (pro rozsah teplot okolí -20 až +55 °C) **
	3	Provedení
	1	základní
	2	komfortní (proudový výstup, 3x digitální výstup)
	4	Archivace
	1	bez archivace
	2	s archivací dat (1 Mbit)
	3	s archivací dat (2 Mbit)
5 6	5 6	Aplikace
	12	měření průtoku vody
	22	měření průtoku vodní páry
	32	měření průtoku a tepla předaného vodou
	42	měření tepla předaného vodní párou přímou metodou •
	52	měření tepla předaného vodní párou nepřímou metodou
	62	měření průtoku plynů
	92	měření jiných veličin - jiné aplikace *

* po dohodě s výrobcem
** Industrial provedení pouze po dohodě
• bez měření kondenzátu

↓

4 5 1	1	2	3	4	5	6	+ vyplněný dotazník aplikace (dotazník na www.zpanp.cz)
-------	---	---	---	---	---	---	--

Př. objednávky 4 5 1 1 1 1 2 2 2

Příslušenství - objednává se samostatně

Program komunikační

- základní
- archivační (anglická verze)
- programovací (anglická verze)

Obj. číslo

SWK 46601
SWK 46602 (SWK 46602 ENG)
SWK 46603 (SWK 46603 ENG)

Kabel pro komunikaci RS485 (INMAT 51 a 66 - PC) 999 253 440
Konektor RS485 určený k zabudování do INMATu 51 a 66 999 253 473

Distributor Slovakia: Mahrlo www.marweb.sk

MAHRLO s.r.o.
Ľudmily Podjavorinskej 535/11
916 01 Stará Turá

mob.: +421 908 170 313
tel.: +421 32 776 03 62
fax: +421 32 776 21 56

web: www.marweb.sk
e-mail: slecka@mahrlo.sk
e-shop: www.marweb.sk