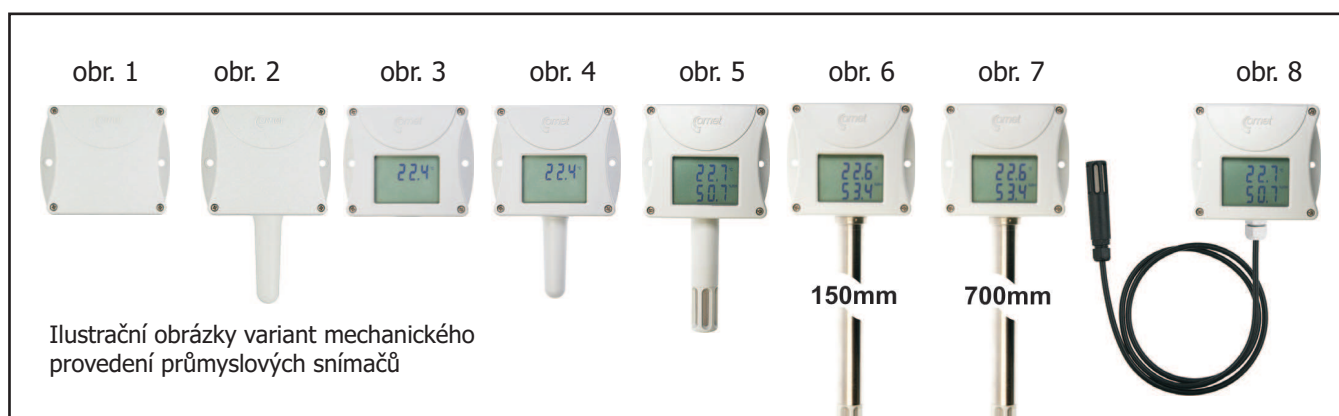




PŘEHLED NABÍZENÝCH SNÍMAČŮ TEPLoty, VLHKOSTI, TLAKU, CO₂ PRŮMYSLOVÉ SNÍMAČE řady Txxxx, Pxxxx:

MĚŘENÁ VELIČINA / VÝSTUP	4 až 20mA	0 až 10V	RS485	RS232	Ethernet
teplota	P0120 obr. 2 strana 42	T4211 obr. 3 strana 46	T0410 obr. 4 strana 48	T0310 obr. 4 strana 50	P86xx obr. 2 strana 52
	Px1x1 obr. 1 strana 42		T4411 obr. 3 strana 48	T4311 obr. 3 strana 50	P85xx obr. 2 strana 54
	T0110 obr. 4 strana 43				T0510 obr. 4 strana 56
	T4111 obr. 3 strana 43				T4511 obr. 3 strana 58
vlhkost	T1110 obr. 5 strana 43				
atmosférický tlak	T2114 obr. 3 strana 45	T2214 obr. 3 strana 45	T2414 obr. 3 strana 48	T2314 obr. 3 strana 50	T2514 obr. 3 strana 58
teplota+vlhkost	T3110 obr. 5 strana 43	T0210 obr. 5 strana 46	T3411 obr. 5 strana 48	T3311 obr. 5 strana 50	T3510 obr. 5 strana 56
	T3113 obr. 6 strana 43	T0213 obr. 6 strana 46	T3413 obr. 6 strana 48	T3313 obr. 6 strana 50	T3511 obr. 8 strana 58
	T3117 obr. 7 strana 43	T0211 obr. 8 strana 46	T3417 obr. 7 strana 48	T3319 obr. 8 strana 50	
	T3111 obr. 8 strana 43		T3419 obr. 8 strana 48		
teplota+vlhkost +atmosférický tlak			T7410 obr. 5 strana 48 T7411 obr. 8 strana 48	T7310 obr. 5 strana 50 T7311 obr. 8 strana 50	T7510 obr. 5 strana 56 T7511 obr. 8 strana 58
CO ₂			T5440 obr. 3 strana 48 T6440 obr. 5 strana 48	T5340 obr. 3 strana 50 T6340 obr. 5 strana 50	T5540 obr. 3 strana 56 T6540 obr. 5 strana 56
teplota+vlhkost+CO ₂					



INTERIÉROVÉ SNÍMAČE řady Txx18:

MĚŘENÁ VELIČINA / VÝSTUP	4 až 20mA strana 61	0 až 10V strana 61	RS485 strana 63	RS232 strana 63
teplota	T0118	T0218	T0418	T0318
atmosférický tlak	T2118	T2218		
teplota+vlhkost	T3118	T3218	T3418	T3318
teplota+vlhkost +atmosférický tlak			T7418	T7318

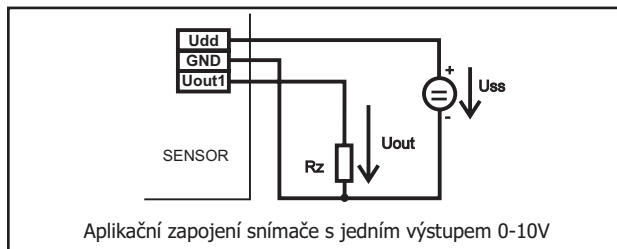
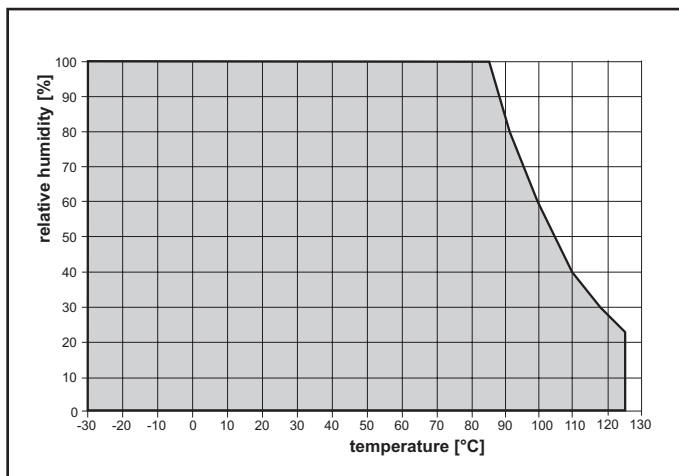
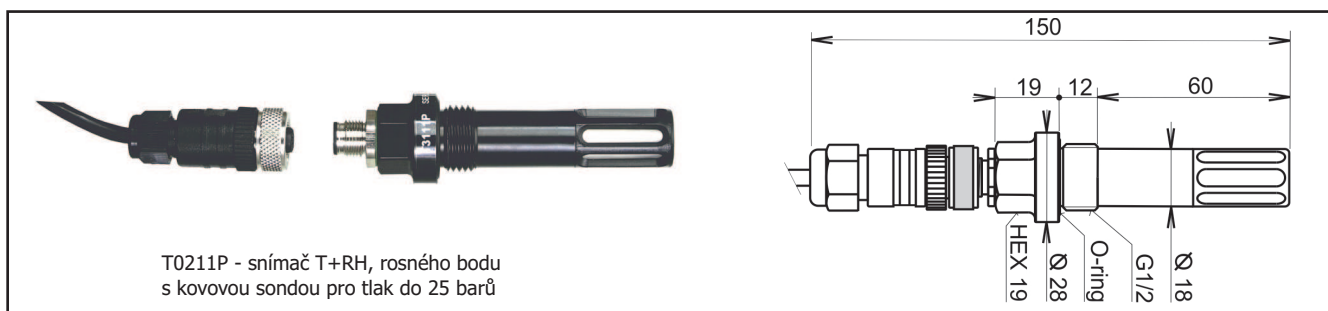


SNÍMAČE TEPLoty A VLHKOSTI s výstupy 0-10V

MODEL	MĚŘENÁ VELIČINA	MAXIM. ROZSAH MĚŘENÉ TEPLoty	DĚLKA STONKU	VÝSTUP 1 ²⁾	VÝSTUP 2 ²⁾	POZNÁMKA
T4211	T	-200 až +600°C	-	-200 až +600°C	-	převodník pro Pt1000, rozsah volitelný
T0210	RH+T	-30 až +80°C	75mm	0-100%RH ²⁾	-30 až +80°C ²⁾	prostorový pro venkovní i vnitřní použití do vzduchotechnického kanálu
T0213	RH+T	-30 až +125°C ¹⁾	150mm	0-100%RH ²⁾	-30 až +125°C ²⁾	
T0211	RH+T	-30 až +105°C ¹⁾ sonda včetně kabelu -30 až +105°C ¹⁾	kabel sondy 1,2,4m	0-100%RH ²⁾	-30 až +105°C ²⁾	Sonda T+RH o průměru 18mm, délky 90mm na kabelu 1m. Lze dodat s kabelem sondy délky 2m nebo 4m.
T0211P	RH+T do 25barů	sonda včetně kabelu -30 až +105°C ¹⁾	kabel sondy 1,2,4m	0-100%RH ²⁾	-30 až +105°C ²⁾	Tlakové prostředí do 25barů. Kovová sonda T+RH s kabelem 1m. Lze dodat s kabelem sondy délky 2m nebo 4m. Průměr 18mm, závit G1/2.

- 1) Maximální teplota platí pouze pro měřicí konec s čidly. U snímače T0211 platí pro celou sondu včetně kabelu. Při teplotách nad +85°C nesmí relativní vlhkost v trvalém provozu překročit povolenou mez dle grafu. V okolí plastové hlavice je maximální povolená teplota +80°C.
- 2) Každému výstupu dvouvýstupových snímačů lze libovolně přiřadit kteroukoli veličinu - teplotu, relativní vlhkost, teplotu rosného bodu, absolutní vlhkost, měrnou vlhkost, směšovací poměr nebo specifickou entalpii. Oběma výstupům lze přiřadit i tutéž veličinu. Výstupy jsou výrobcem nastaveny na maximální rozsah. Rozsah výstupů je uživatelsky nastavitelný z osobního počítače přes USB pomocí kabelu SP003, který se dodává jako volitelné příslušenství za příplatek - viz foto. Konfigurační program je bezplatný a lze jej kdykoli stáhnout z www.cometsystem.cz.
Pokud je požadováno jiné nastavení výstupů a rozsahů než standardní dle tabulky, uveďte prosím požadované výstupní veličiny pro výstupy (RH, T, rosný bod ..) a jejich rozsah.

Příklad objednání: Snímač T0210, výstup 1: RH 10 až 90%, výstup 2: teplota 0 až 35°C



Obsah dodávky - kalibrační list od výrobce, manuál. Kalibrační list s deklarovanými metrologickými návaznostmi etalonů vychází z požadavků normy ČSN EN ISO/IEC 17025. Bezplatný program TSensor pro konfiguraci převodníku lze

