



REGULÁTORY A SNÍMAČE TEPLoty, VLHKOSTI, TLAKU Hxxxx

- VÝSTUPY NA RELÉ

- VÝSTUP RS485 NEBO RS232

POUŽITÍ - monitoring a řízení teploty a vlhkosti: ve výrobních technologiích,

v klimatizovaných prostorách, ve skladech potravin, léčiv, surovin, v prostorách se

servery a počítači, u telekomunikačních zařízení, v meteorologických stanicích



Poznámka: uspořádání průchodek u jednotlivých modelů se může lišit

Regulátory teploty a vlhkosti vzduchu slouží k dvoustavovému řízení např. topení, ventilace, zvlhčovačů, odvlhčovačů apod. Jsou vybaveny dvěma výstupy na relé pro signalizaci alarmu nebo řízení externích zařízení. Každému relé lze libovolně přiřadit kteroukoli vstupní veličinu, nastavit komparační mez, zpoždění, hysterezi či akustický alarm ze zabudovaného měniče.

Snímače jsou v úplné podobě vybaveny senzory teploty, relativní vlhkosti a tlaku. Měřené veličiny jsou dále přepočítávány na další vyjádření vlhkosti - teplotu rosného bodu, absolutní vlhkost, měrnou vlhkost, směšovací poměr nebo specifickou entalpii. Regulátor se skládá z elektroniky v odolné plastové skřínce s přípojovací svorkovnicí a čidla teploty a vlhkosti v krytce s filtrem z nerezové tkaniny. Předností je velký dvouřádkový displej pro současné zobrazování teploty a relativní vlhkosti nebo dalšího vyjádření vlhkosti nebo tlaku. Displej lze vypnout. Parametry lze nastavovat z klávesnice přístroje nebo z počítače.

Digitální koncepce zajišťuje dlouhodobou stabilitu parametrů, teplotní kompenzaci čidla vlhkosti a signalizaci poruchových stavů. Nejmodernější polymerní čidlo vlhkosti zaručuje dlouhodobou stálost údaje, odolnost vůči vodnímu kondenzátu. Snímače jsou určeny pro měření vzduchu bez agresivních příměsí.

Volitelně lze snímač vybavit třemi binárními vstupy pro detekci dvoustavových veličin - např. zaplavení, kouře, rozbití skla, dveří. Stav binárních vstupů je signalizován třemi svítkami LED - červenou, žlutou, zelenou.

TECHNICKÉ PARAMETRY

Maximální spínané napětí, proud, výkon relé:	50V, 2A, 60VA
Akustická signalizace alarmu:	ze zabudovaného akustického měniče - vypínatelná
Rozsah měřené relativní vlhkosti:	0 až 100%
Přesnost měření relativní vlhkosti:	±2.5% relativní vlhkosti v rozsahu 5 až 95% při 23 °C
Přesnost výstupu teploty snímačů:	±0.4 °C od -30 do +100 °C, ±0.4% z měřené hodnoty nad +100 °C
Přesnost a rozsah výstupu teploty rosného bodu:	±1.5 °C při okolní teplotě < 25 °C a RV>30%, rozsah -60 až +80 °C
Přesnost a rozsah výstupu absolutní vlhkosti:	±3g/m ³ při okolní teplotě T < 40 °C, rozsah 0 až 400 g/m ³
Přesnost a rozsah výstupu měrné vlhkosti:	±2g/kg při okolní teplotě T < 35 °C, rozsah 0 až 550 g/kg
Přesnost a rozsah výstupu směšovacího poměru:	±2g/kg při okolní teplotě T < 35 °C, rozsah 0 až 995 g/kg
Přesnost a rozsah specifické entalpie:	± 3kJ/kg při okolní teplotě T < 25 °C, rozsah: 0 až 995 kJ/kg
Přesnost a rozsah měření atmosférického tlaku:	±1.3hPa při teplotě 23 °C, rozsah 600 až 1100hPa
Podporované jednotky tlaku:	hPa, kPa, mbar, mmHg, inHg, inH ₂ O, PSI, oz/in ²
Rozsah provozní teploty skříňky s elektronikou:	-30 až +80 °C
Rozsah teplotní kompenzace čidla relativní vlhkosti:	-30 až +125 °C
Signál pro binární vstupy:	z beznapětového kontaktu, otevřený kolektor nebo dvouúrovňový napěťový signál. Vstupy nejsou galvanicky odděleny.
Min. délka impulsu na binárním vstupu:	500 ms (kratší impuls nemusí být zaznamenán)
Napětí na rozpojeném kontaktu:	3.3 V
Nízká napěťová úroveň:	0 až +0.2 V
Vysoká napěťová úroveň:	+3.0 až +30V
Filtrační schopnost krytky sensorů:	0.025mm, filtr vzduchu z nerezové tkaniny
Napájení:	9-30Vdc
Rozměry skříňky bez průchodek (Š x V x H):	135 x 136 x 45 mm
Krytí hlavice snímačů teploty a vlhkosti:	IP65 elektronika se svorkami, IP40 senzor vlhkosti
Krytí hlavice snímačů měřících tlak:	IP54 elektronika se svorkami, IP40 senzory teploty a vlhkosti

MAHRLO s.r.o.

Ludmily Podjavorinskej 535/11
916 01 Stará Turá

mob.: +421 908 170 313

tel.: +421 32 776 03 62

fax: +421 32 776 21 56

web: www.marweb.sk

e-mail: slecka@mahrlo.sk

e-shop: www.marweb.sk



REGULÁTORY A SNÍMAČE TEPLoty, VLHKOSTI, TLAKU Hxxxx

- VÝSTUPY NA RELÉ

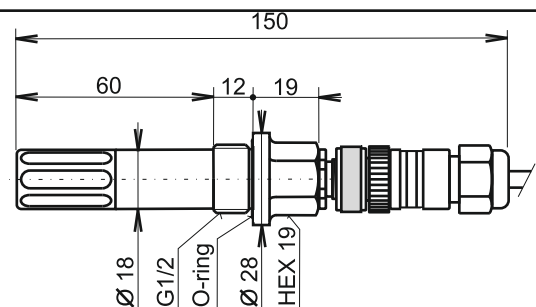
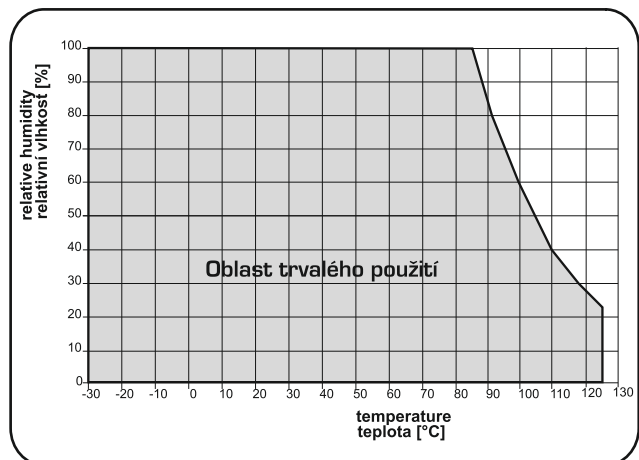
- VÝSTUP RS485 NEBO RS232

MODEL	MĚŘENÁ VELIČINA	MAXIMÁLNÍ MĚŘENÁ TEPLOTA	DĚLKA STONKU	VÝSTUP	DALŠÍ VÝSTUP	POPIS
H0430	teplota+3 binární	-30 až +80 °C	53mm	2x relé	RS485 ²⁾	venkovní a vnitřní použití
H4431	teplota+3 binární	-200 až +600 °C	-	2x relé	RS485 ²⁾	převodník pro sondy Pt1000
H3430	tepl.+vlhkost+3binární	-30 až +80 °C	75mm	2x relé	RS485 ²⁾	venkovní a vnitřní použití
H3431	tepl.+vlhkost+3binární	-30 až +105 °C ¹⁾	kabel sondy 1,2,4m	2x relé	RS485 ²⁾	Sonda T+RH o průměru 18mm,délka 88mm s kabelem 1m. Délky kabelů 2m nebo 4m za příplatek.
H3433	tepl.+vlhkost+3binární	-30 až +125 °C ¹⁾	150mm	2x relé	RS485 ²⁾	pro montáž do vzduchotechnického kanálu
H7430	teplota+vlhkost+barom. tlak+3 binární vstupy	-30 až +80 °C	75mm	2x relé	RS485 ²⁾	Teploměr-vlhkoměr-barometr. Venkovní a vnitřní použití.
H7431	teplota+vlhkost+ barometrický tlak + 3 binární vstupy	-30 až +105 °C ¹⁾	kabel sondy 1,2,4m	2x relé	RS485 ²⁾	Teploměr-vlhkoměr-barometr. Venkovní a vnitřní použití. Sonda T+RH o průměru 18mm,délka 88mm s kabelem 1m. Délky kabelů 2m nebo 4m za příplatek.
H4331	teplota+3 binární	-200 až +600 °C	-	2x relé	RS232 ³⁾	převodník pro sondy Pt1000
H3331	tepl.+vlhkost+3binární	-30 až +105 °C ¹⁾	kabel sondy 1,2,4m	2x relé	RS232 ³⁾	Sonda T+RH o průměru 18mm,délka 88mm s kabelem 1m. Délky kabelů 2m nebo 4m za příplatek.
H7331	teplota+vlhkost+ barometrický tlak + 3 binární vstupy	-30 až +105 °C ¹⁾	kabel sondy 1,2,4m	2x relé	RS232 ³⁾	Teploměr-vlhkoměr-barometr. Venkovní a vnitřní použití. Sonda T+RH o průměru 18mm,délka 88mm s kabelem 1m. Délky kabelů 2m nebo 4m za příplatek.

1) U snímačů se sondou na kabelu platí maximální teplota pro celou sondu teploty a vlhkosti včetně kabelu. V okolí plastové hlavice je maximální povolená teplota +80 °C. Při teplotách nad +85 °C nesmí relativní vlhkost v trvalém provozu překročit povolenou mez dle grafu.

2) **Sériový výstup RS485** je galvanicky oddělený od ostatních obvodů pro zabránění kolizí na lince RS485. Snímač umožňuje volitelně pracovat s protokolem Modbus RTU a ADAM firmy Advantech. Lze implementovat další komunikační protokoly. Po sériové lince lze číst naměřené hodnoty a měnit některá nastavení přístroje. Snímač vždy pracuje jako "slave", tj. odpovídá pouze na dotaz nadřazeného systému. Každému snímači lze přiřadit adresu 0 až 255. Komunikační rychlost 110 až 115200Bd.

3) **Sériový výstup RS232** je galvanicky neoddělený od ostatních obvodů. Snímač umožňuje volitelně pracovat s protokolem Modbus RTU a ADAM firmy Advantech. Lze implementovat další komunikační protokoly. Po sériové lince lze číst naměřené hodnoty a měnit některá nastavení přístroje. Snímač vždy pracuje jako "slave", tj. odpovídá pouze na dotaz nadřazeného systému. Komunikační rychlost 110 až 115200Bd.



Všechny snímače se sondou na kabelu lze dodat s kovovou sondou T+RH pro tlak do 25 barů. Snímače pak mají značení H3431P, H7431P, H3331P, H7331P.

Obsah dodávky:

Kalibrační list od výrobce, manuál. Kalibrační list s deklarovanými metrologickými návaznostmi etalonů vychází z požadavků normy ČSN EN ISO/IEC 17025.

MAHRLO s.r.o.

Ludmily Podjavorinskej 535/11
916 01 Stará Turá

mob.: +421 908 170 313
tel.: +421 32 776 03 62
fax: +421 32 776 21 56

web: www.marweb.sk
e-mail: slecka@mahrlo.sk
e-shop: www.marweb.sk