

MM 160 S/317/1,6



Použitie:

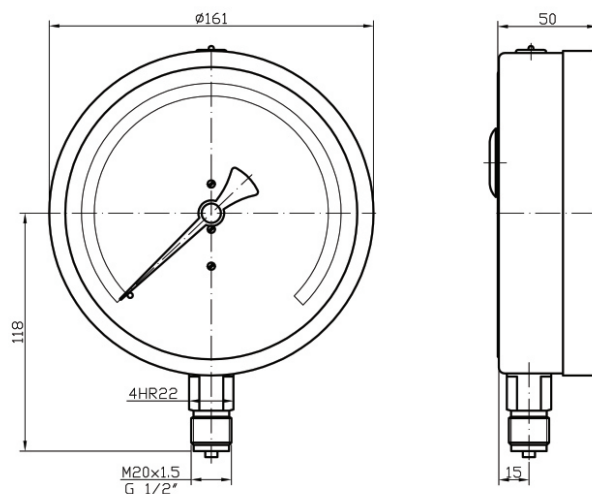
Tlakomer je určený na meranie suchých plyných látok, ktoré nekryštalizujú a nepôsobia agresívne a korozívne na zliatiny medi.

Vhodné na použitie v plynárenskom priemysle, strojnóm inžinierstve, ekologických technológiách, stavebníctve, v priemyslených a technologických systémoch, zdravotníctve.

Technické parametre:

Konštrukcia	EN 837-3
Nominálna veľkosť	160 mm
Trieda presnosti	1,6%
Merací rozsah	0-2,5 kPa až 0-40 kPa, 0-25 mbar až 0-400 mbar vákuumeter, manovákuumeter*
Pracovný tlak	statický 75% max. hodnoty rozsahu dynamický 65% max. hodnoty rozsahu
Pracovná teplota	okolie - 20.....+60°C médiu max +60°C
Vplyv teploty na presnosť	ak sa teplota meracieho prvku odchyli od 20°C $\pm 0,06 \times (t_2 - t_1) \%$
Strojček	mosadz
Číselník	bielo lakovaný hliník, čierne popisy
Ukazovateľ	čierno lakovaný hliník
Priezor	sklo
Púzdro	bajonetové, nehrdzavejúca oceľ
Merací prvok	membránová kapsľa
Pripojovací čap	mosadz
Pripojenie	spodné
Pripojovací závit	M 20x1,5 (G1/2, iné)*
Krytie	IP 31 podľa EN 60 529
Možnosti	*

* označené prevedenia na zvláštnu požiadavku



Typové značenie:

typ	prevedenie	tlakový rozsah	príruba	hmotnosť
MM 160 S/317/1,6	suchý	0-2,5 kPa ÷ 0-40 kPa		1010 g