

MM 160 S/117/1,6 (1)  
MM 160 S/217/1,6 (1)



### Použitie:

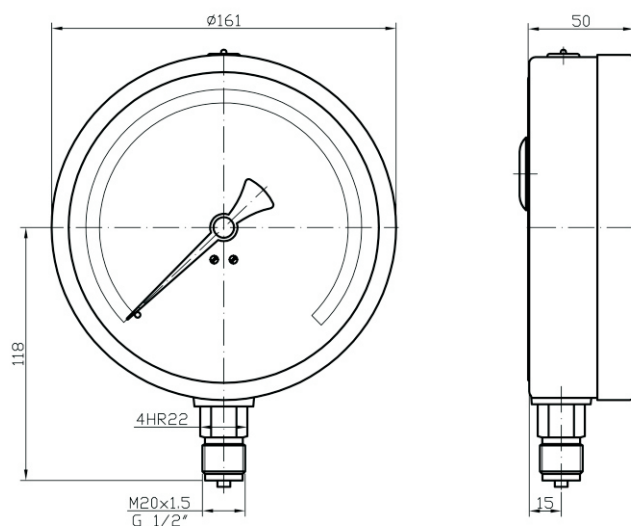
Tlakomer je určený na meranie plyných a nízkoviskózných kvapalných látok, ktoré nekryštalizujú, nepôsobia agresívne a korozívne na zliatiny meďi.

Vhodné na použitie vo všeobecnom priemysle, kúrenárstve, vodárstve, vzduchotechnike, pneumatike,

### Technické parametre:

Konštrukcia	EN 837-1
Nominálna veľkosť	160 mm
Trieda presnosti	1,6% (1 %)
Merací rozsah Pracovný tlak	0-60 kPa až 0-100 MPa, 0-0,6 bar až 0-1000 bar statický 75% max. hodnoty rozsahu dynamický 65% max. hodnoty rozsahu
Pracovná teplota	okolie - 20.....+60°C médiu max +60°C
Vplyv teploty na presnosť	ak sa teplota meracieho prvku odchyli od 20°C $\pm 0,04 \times (t_2 - t_1) \%$
Strojček	mosadz
Číselník	biely lakovaný hliník, čierne popisy
Ukazovateľ	čierny lakovaný hliník
Priezor	sklo
Púzdro	bajonetové, nehrdzavejúca oceľ
Merací prvok	bourdonovo pero $\leq 100$ bar „C“ typ $> 100$ bar závitové pero
Pripojovací čap	$\leq 100$ bar mosadz $> 100$ bar oceľ
Pripojenie Pripojovací závit	spodné M 20x1,5 (G1/2, iné)*
Krytie	IP 31 podľa EN 60 529
Možnosti	*

\* označené prevedenia na zvláštnu požiadavku



### Typové značenie:

typ	prevedenie	tlakový rozsah	príruba	hmotnosť
<b>MM 160 S/117/1,6 (1)</b>	suchý	0-60 kPa ÷ 0-10 MPa		970 g
<b>MM 160 S/217/1,6 (1)</b>	suchý	0-16 MPa ÷ 0-100 MPa		970 g