



MM 100 K/717/1,6
MM 100 G/717/1,6



Použitie:

Tlakomer je určený na meranie náročných plynných a kvapalných látok, ktoré sú vysoközne, agresívne, obsahujú pevné čiastočky alebo znečistenia.

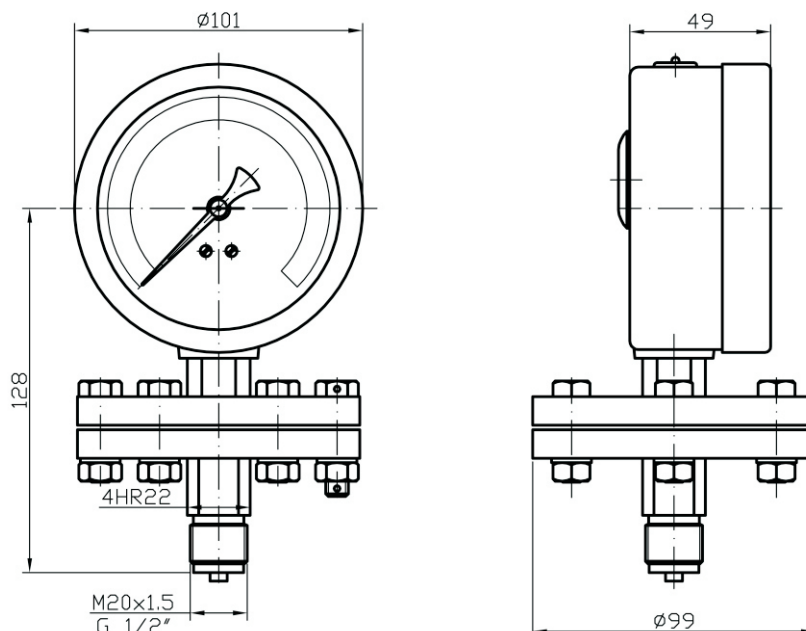
Tlakomer naplnený tlmiacou tekutinou je určený do procesov s vibráciami, resp. S dynamickým tlakovým zaťažením.

Vhodné na použitie v chemickom, petrochemickom, banskom priemysle, strojom inžinierstve, ekologických technológiách, stavebníctve.

Technické parametre:

Konštrukcia	EN 837-3
Nominálna veľkosť	100 mm
Trieda presnosti	1,6%
Merací rozsah	0-60 kPa až 0-2,5 MPa, 0-0,6 bar až 0-25 bar vakuometer, manovakuometer*
Pracovný tlak	statický 75% max. hodnoty rozsahu dynamický 65% max. hodnoty rozsahu
Pracovná teplota	okolie - 20.....+60°C médiu max +100°C
Vplyv teploty na presnosť	ak sa teplota meracieho prvku odchyli od 20°C $\pm 0,08x(t_2-t_1)\%$
Strojček	mosadz (nehrdzavejúca oceľ)*
Číselník	bielo lakovaný hliník, čierne popisy
Ukazovateľ	čierno lakovaný hliník
Priezor	sklo
Púzdro	bajonetové, nehrdzavejúca oceľ
Merací prvok	membrána $\leq 2,5$ bar nehrdzavejúca oceľ 1.4571 $> 2,5$ bar uhlíková oceľ zinkovaná (ochranná fólia PTFE, 1.4571, duratherm)*
Tesnenie membrány	PTFE
Horná príruha	nehrdzavujúca oceľ 1.4301
Spodná príruha	nehrdzavujúca oceľ 1.4301 (1.4571, corrocoat, PVDF)*
Pripojenie	Spodné
Pripojovací závit	M 20x1,5 (G 1/2, 1/2 NPT, iné)*
Krytie	IP 65 podľa EN 60 529
Tlmiaca tekutina	glycerín (silikón*)
Možnosti	procesné pripojenie podľa EN 1092 (DN25-DN65)* iné druhy závitov napr. M65x1,5*

* označené prevedenia na zvláštnu požiadavku



Typové značenie:

typ	prevedenie	tlakový rozsah	príruba	hmotnosť
MM 100 K/717/1,6	suchý	0-60 kPa ÷ 0-2,5 MPa		1650 g
MM 100 G/717/1,6	glycerínový	0-60 kPa ÷ 0-2,5 MPa		1950 g