

MM 160 P/114/0,6



Použitie:

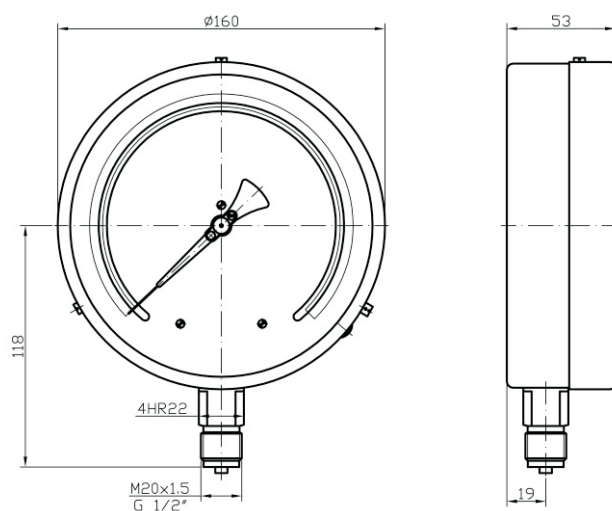
Tlakomer je určený na meranie plyných a nízkoviskózných kvapalných látok, ktoré nekrystalizujú, nepôsobia agresívne a korozívne na zliatiny medi.

Vhodné na použitie na precízne merania v laboratóriu, overovanie prevádzkových tlakomerov.

Technické parametre:

Konštrukcia	EN 837-1
Nominálna veľkosť	160 mm
Trieda presnosti	0,6%
Merací rozsah Pracovný tlak	0-60 kPa až 0-100 MPa, 0-0,6 bar až 0-1000 bar statický 75% max. hodnoty rozsahu
Pracovná teplota	okolie +20°C ±2°C médiu max +20°C ±2°C
Vplyv teploty na presnosť	ak sa teplota meracieho prvku odchyli od 20°C ± 0,04x(t ₂ -t ₁)%
Strojček	Mosadz
Číselník	bielo lakovaný hliník, čierne popisy
Ukazovateľ	čierny lakovaný hliník, nožový
Priezor	sklo
Púzdro	hliníkové čierne lakované s chrómovaným plášťom
Merací prvok	bourdonovo pero do 100 bar závitové pero nad 100 bar
Kalibračné médium	inertný plyn (dusík N)/voda
Pripojovací čap	mosadz
Pripojenie	spodné
Pripojovací závit	M 20x1,5 (G1/2,iné)*
Krytie	IP 31 podľa EN 60 529
Možnosti	*

* označené prevedenia na zvláštnu požiadavku



Typové značenie:

typ	prevedenie	tlakový rozsah	príruba	hmotnosť
MM 160 P/114/0,6	suchý	0-60 kPa ÷ 0-10 MPa		1150 g
MM 160 P/214/0,6	suchý	0-16 MPa ÷ 0-100 MPa		1150 g